

Arcobaleno 622



EN 60335

Scalda salviette elettrico
Incassato a muro
Componibile per n° aste
230v

5W ad asta
Scatola di derivazione e
cavi elettrici a discrezione
dei tecnici addetti all'installazione.

Da normativa l'articolo deve essere installato a una distanza minima di 300mm dal pavimento.

Il corpo ad incasso è universale, questo permette la libertà di composizione delle aste a destra o sinistra.

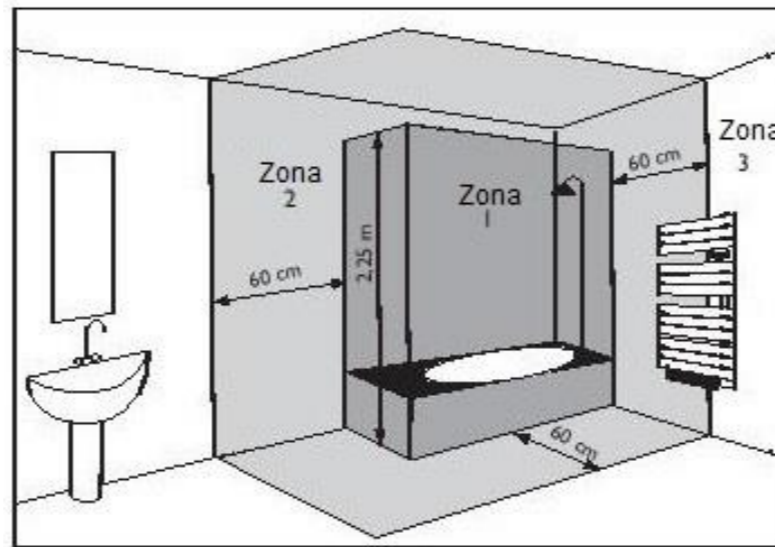
La distanza tra gli elementi è di 150mm.

Questo apparecchio può essere utilizzato solo per supporto di asciugamani o simili. L'apparecchio nel suo normale utilizzo non deve essere caricato con un peso superiore su ogni singolo braccio a 2Kg. Utilizzare solo il materiale in dotazione. **Il costruttore declina ogni responsabilità in caso di utilizzo dell'apparecchio al di fuori delle istruzioni fornite.** Lo scaldasalviette dotato di resistenza elettrica integrativa può essere posizionato in zona 2, solo se la linea di alimentazione della presa elettrica è protetta da un interruttore automatico differenziale. Se non è presente l'interruttore differenziale, lo scaldasalviette deve essere installato in zona 3. La presa di alimentazione e l'interruttore differenziale devono essere posizionati obbligatoriamente in zona 3.

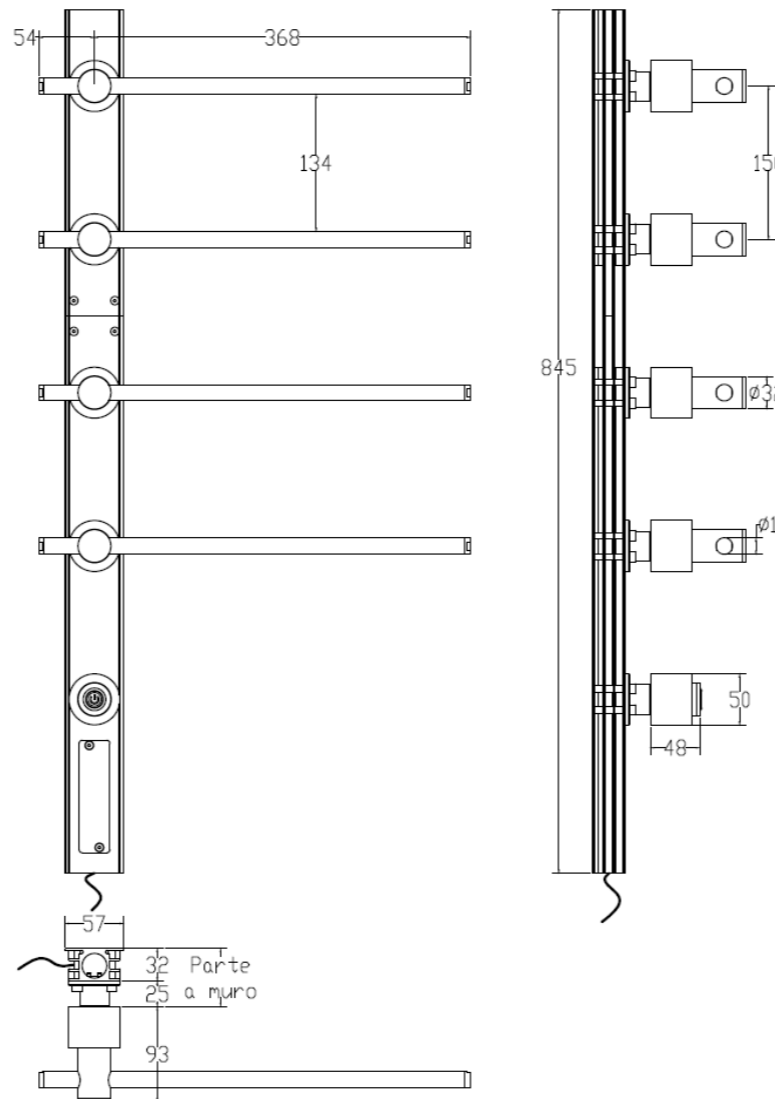
IL COLLEGAMENTO ELETTRICO TRA L'APPARECCHIO E LA RETE DEVE ESSERE ESEGUITO DA PERSONALE QUALIFICATO E CON LA RETE ELETTRICA DISATTIVATA. SI INVITA ALL'UTILIZZO DI UN INTERRUTTORE DIFFERENZIALE ESCLUSIVO PER QUESTO ARTICOLO.



ATTENZIONE: NON smaltire lo scaldasalviette come normale rifiuto urbano, ma effettuare una raccolta separata e uno smaltimento in apposito centro attrezzato.

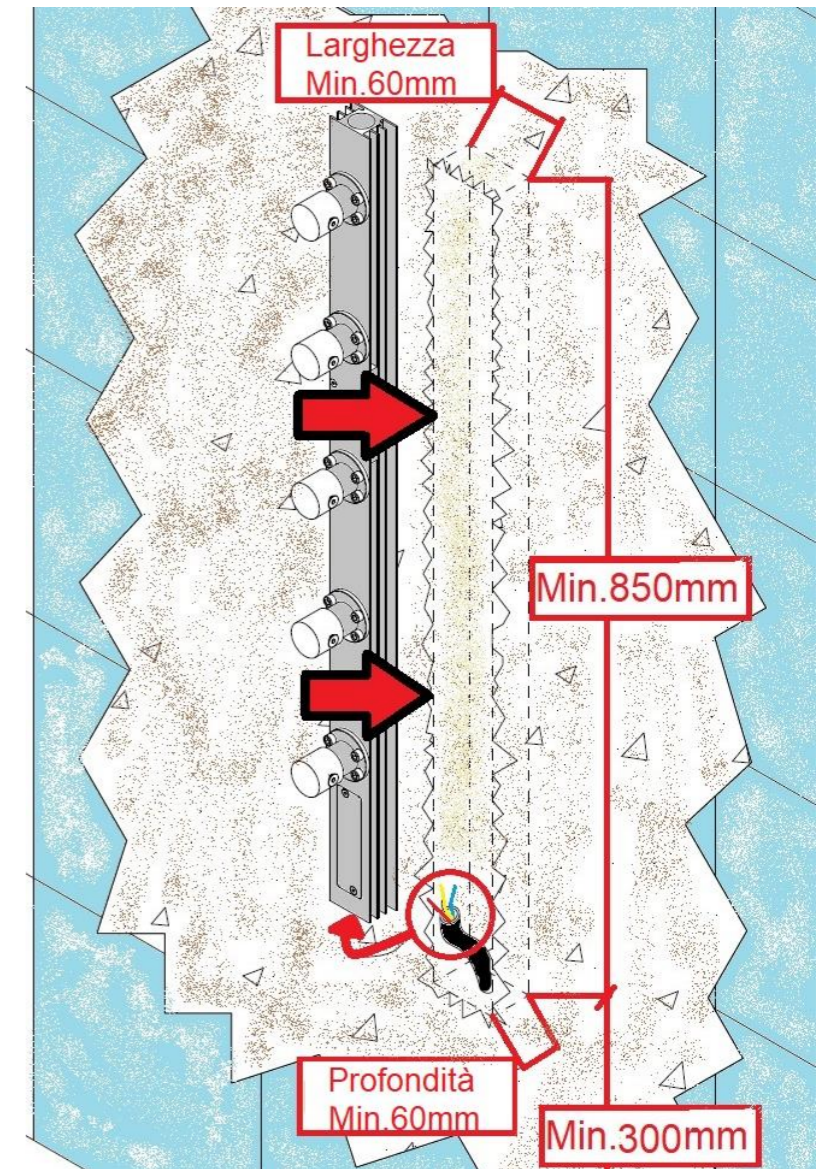
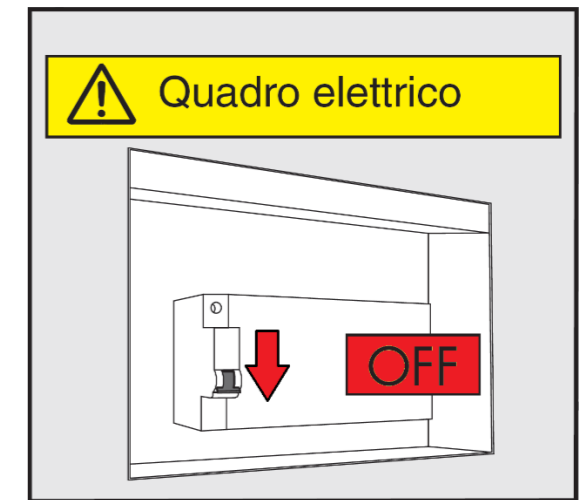


Rispettare le normative vigenti per l'installazione dell'articolo.



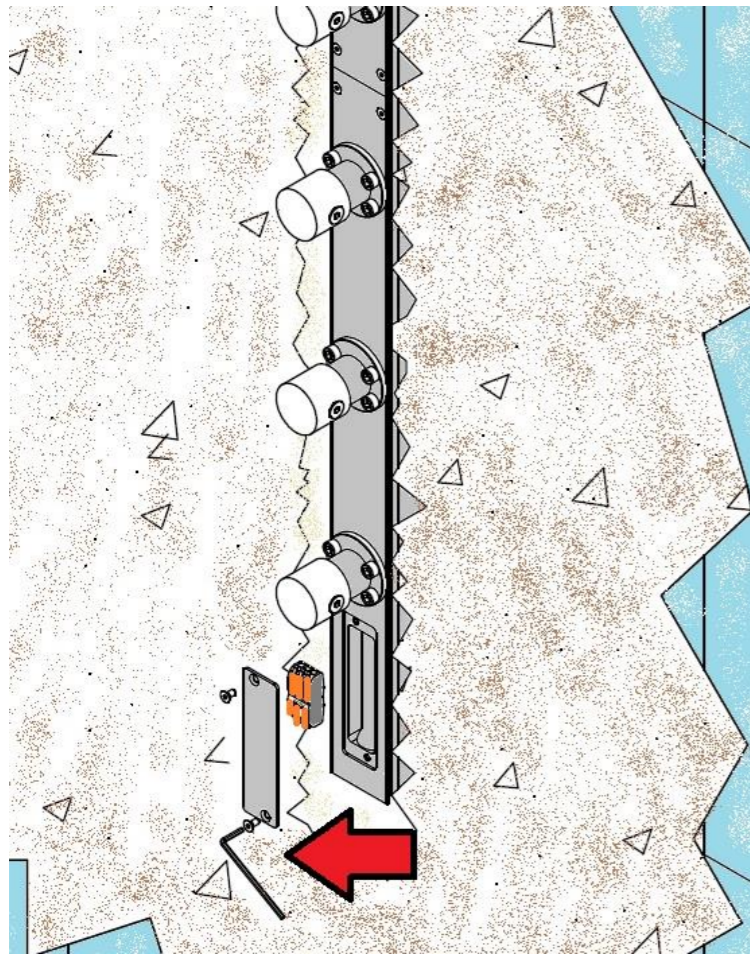
Composizione standard 4 aste + interruttore

1. Creare nella parete una traccia (altezza dal pavimento Min.300mm) da cui fare arrivare i cavi dell'impianto. **ASSICURARSI CHE L'IMPIANTO ELETTRICO SIA DISATTIVO**



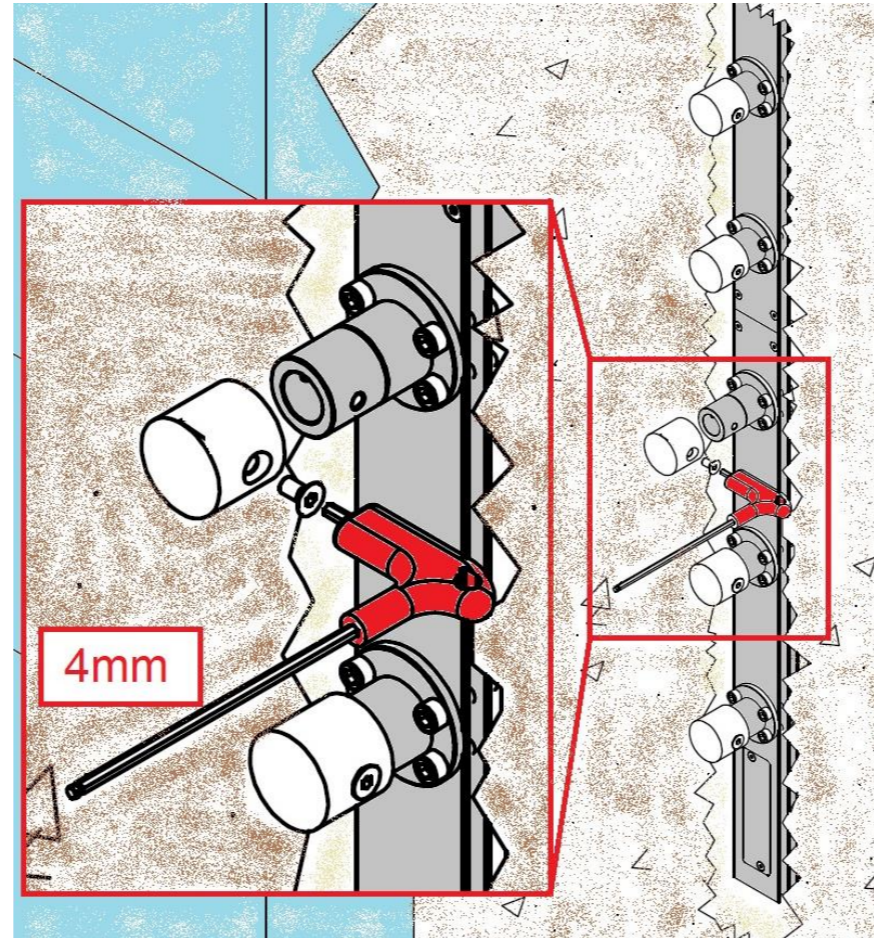
Collegamento alla rete

2. Togliere il coperchio e usare il morsetto per il collegamento elettrico.
Si può decidere se lasciarlo ispezionabile o coperto dalla muratura



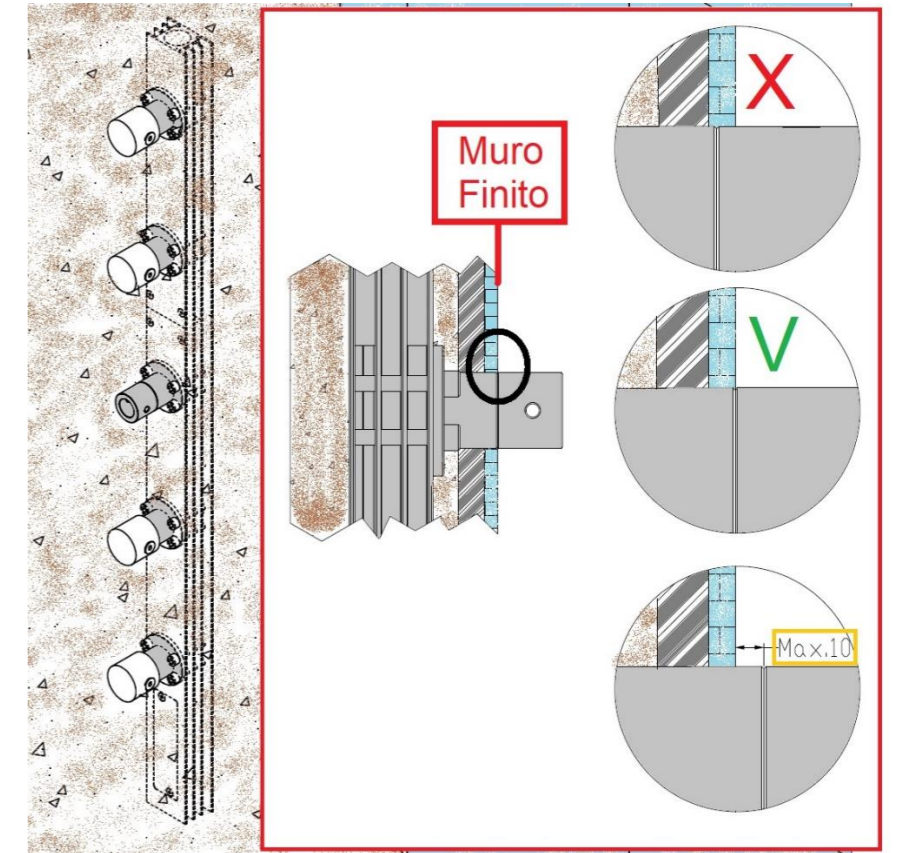
Posizionamento nel muro

3. Rimuovere un tappo in plastica.

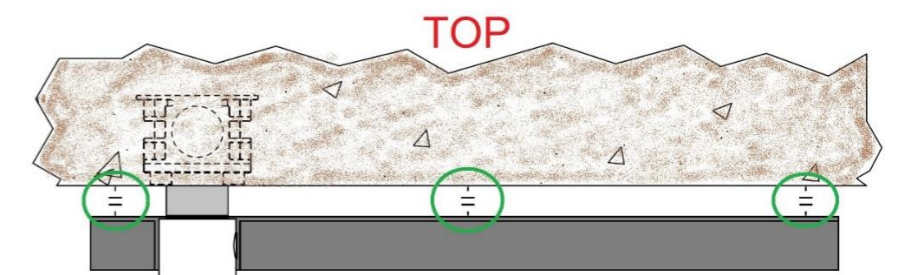
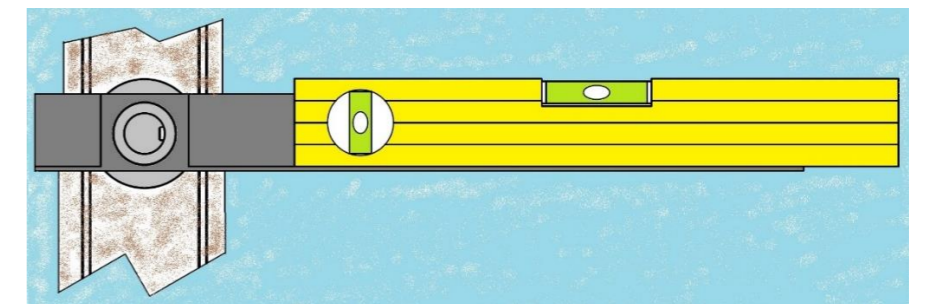
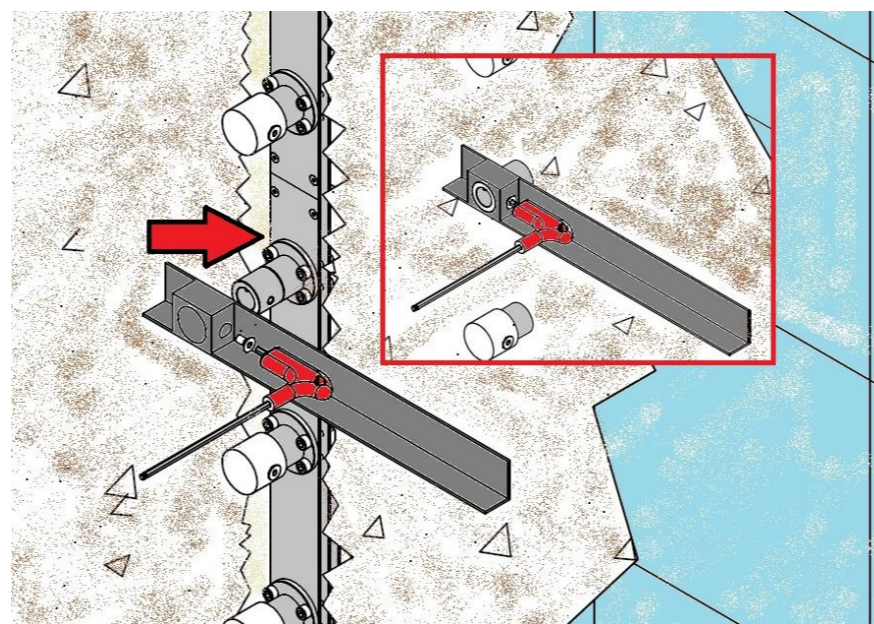
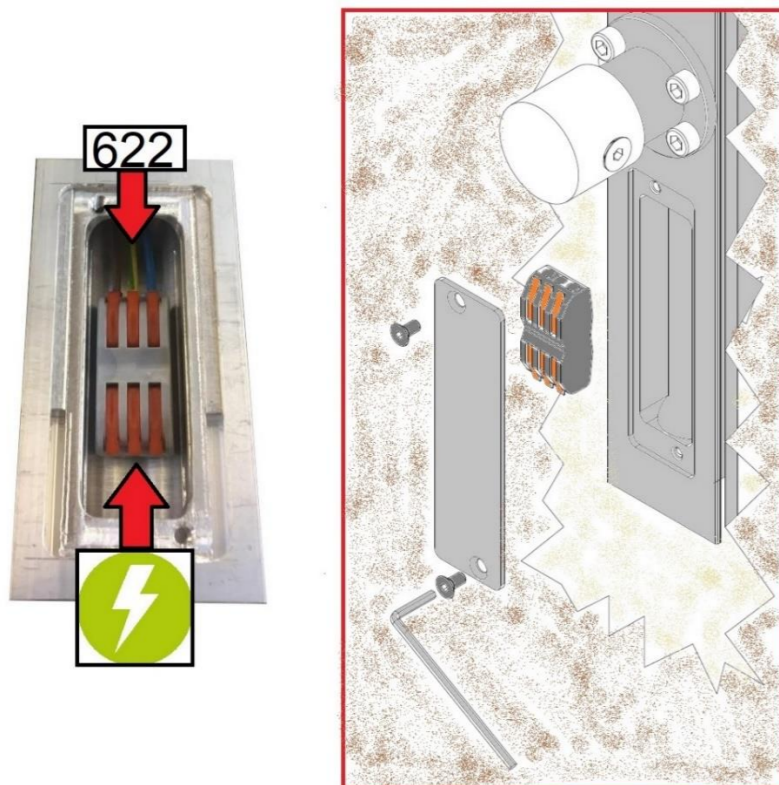


4b. !! ATTENZIONE ALLA LINEA DI RIFERIMENTO !!

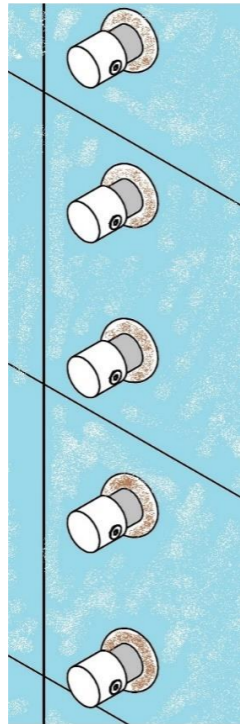
- !! CONSIDERARE RIVESTIMENTO PARETE !!**
!! VERIFICARE PARALLELISMO ALLA PARETE !!
!! VERIFICARE PERFETTA VERTICALITA' !!



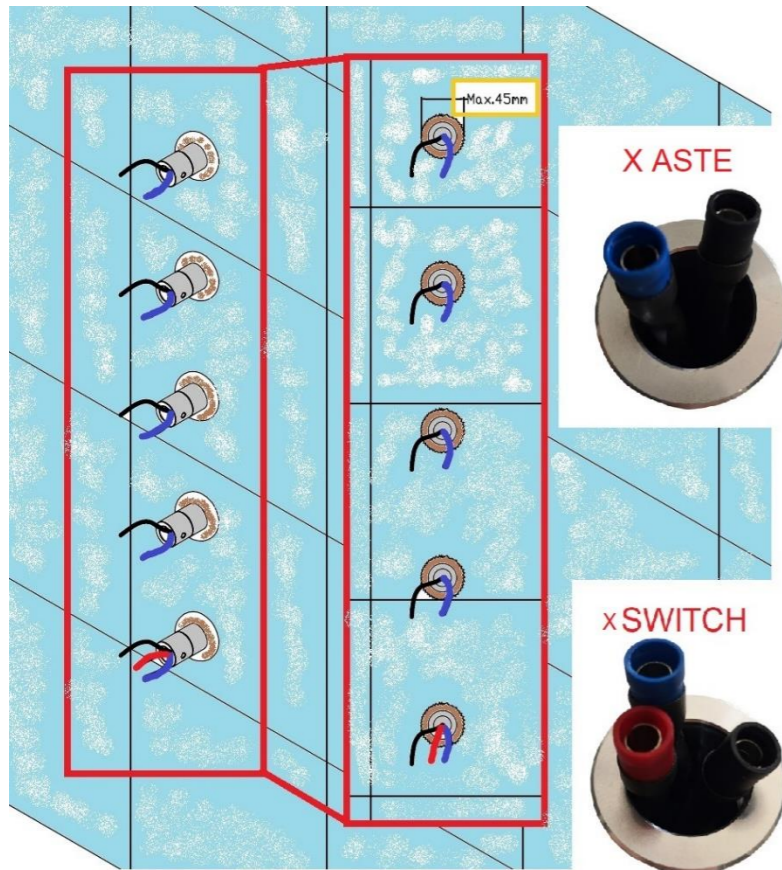
- 4a. Fissare la dima e, una volta in posizione, sigillare la parete.
Usare una livella sulla dima per controllare la perfetta linearità.
ATTENZIONE ALLA LINEA DI RIFERIMENTO (guarda prossimo)



5. Rimettere il tappo e concludere i lavori di cantiere per non rovinare la parte esterna. **Non riattivare la corrente elettrica, attivarla solo ad articolo installato.** Quando i lavori di cantiere saranno conclusi si potrà procedere con l'installazione della parte esterna.



6. Rimuovere tutti i tappi e seguire le istruzioni.



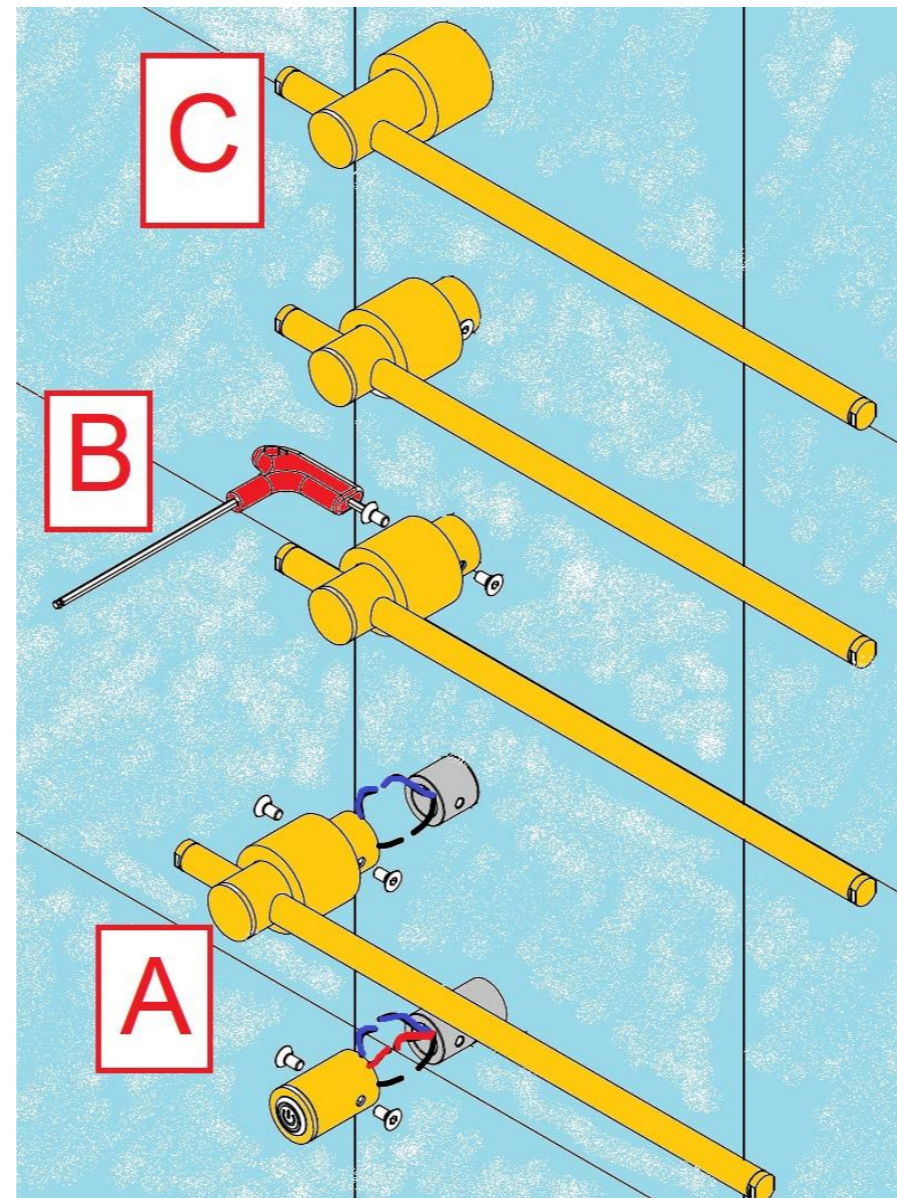
7. A. Collegare i cavi che escono dal raccordo nel muro con quelli dei bracci esterni.
Per l'interruttore ci sono 3 cavi (rosso, blu e nero), per le aste ci sono 2 cavi (blu e nero)

Collegare i faston degli stessi colori, quindi:

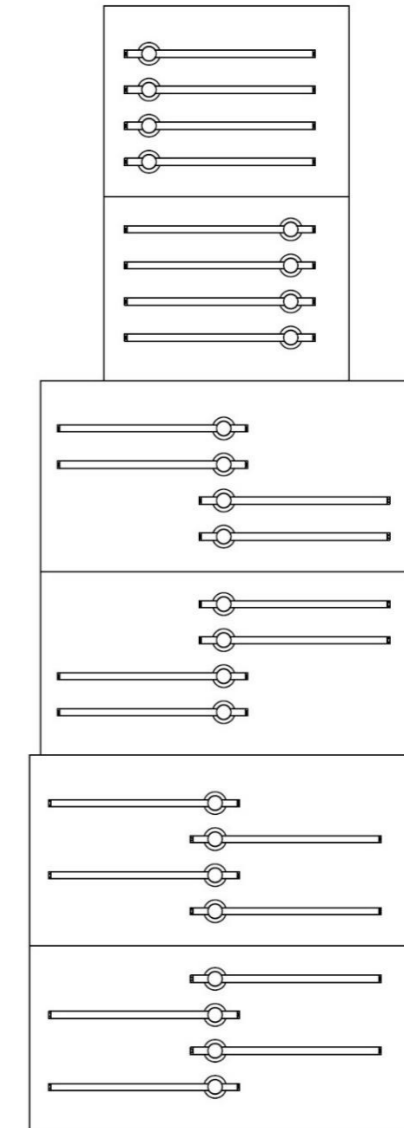
- Rosso-rosso
- Blu-Blu
- Nero-Nero

B. Avvicinare e fissare con le **due** viti
La composizione delle aste è a piacere del cliente
(di seguito alcuni esempi)

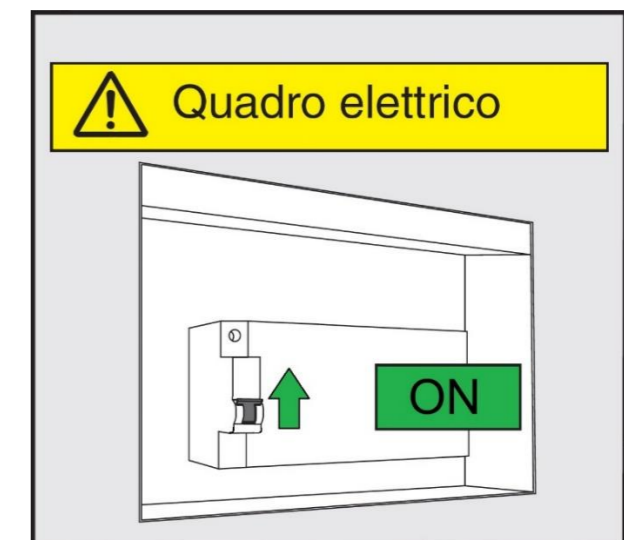
C. Mandare il rosone in battuta.



Possibili combinazioni di assemblaggio.



Riattivare corrente elettrica.



Arcobaleno 622



EN 60335

Electric modular towel warmer with built-in wall structure - 230v
Available from n° 2 rods
Each rod = 5W output
Junction box and electrical cables not supplied.

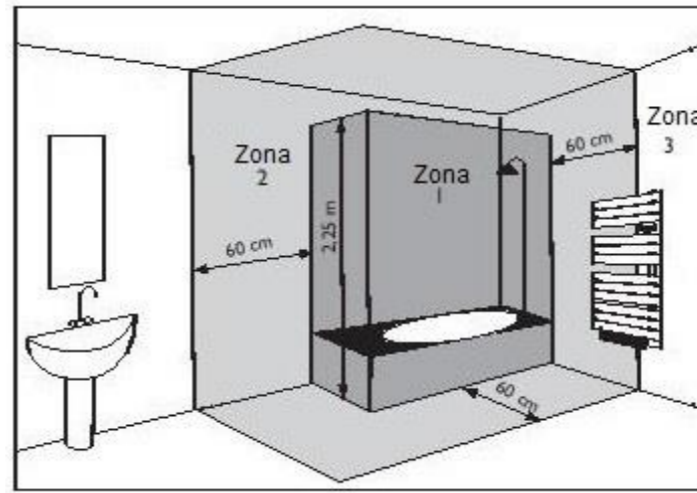
By law, the article must be installed at a minimum height of 300mm from the floor.

The built-in body is universal, this allows freedom of composition of the rods on the right or left.

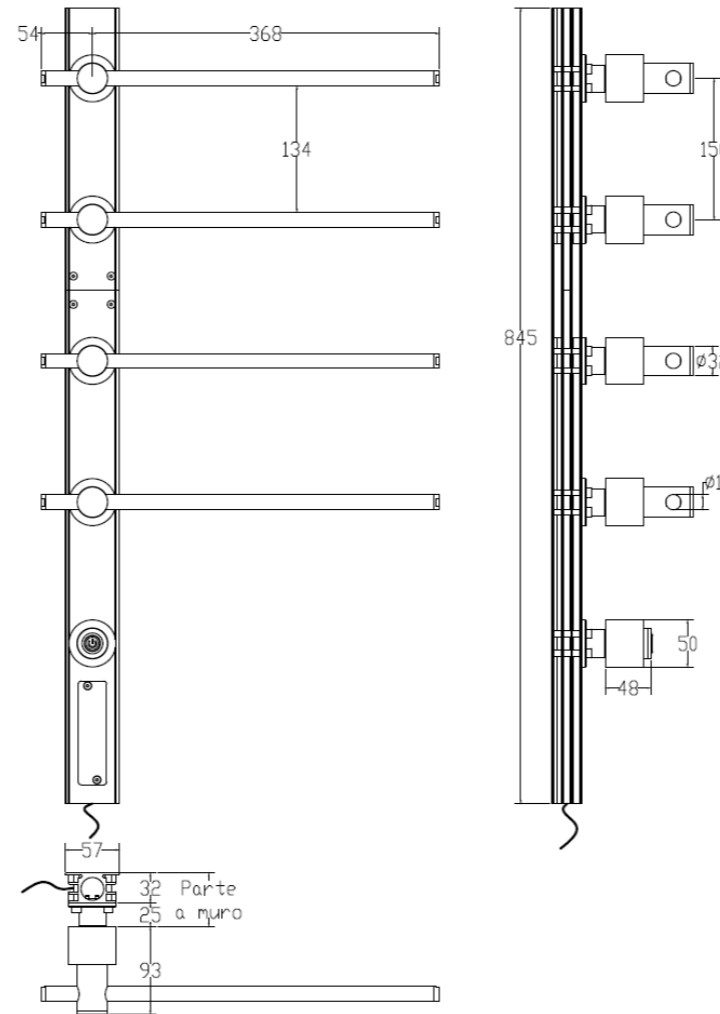
The distance between the elements is 150mm.

This appliance can only be used as a towel holder or similar. The appliance in its normal use must not be loaded with a weight greater than **3Kg** on each single arm. Use only the supplied material. **The manufacturer declines all responsibility in case of use of the device outside the instructions provided.** The towel warmer equipped with integrative electric resistance can be positioned in zone 2, only if the power line of the electric socket is protected by an automatic differential switch. If there is no differential switch, the towel warmer must be installed in zone 3. **The power socket and the differential switch must be compulsorily positioned in zone 3.** THE ELECTRICAL CONNECTION BETWEEN THE APPLIANCE AND THE NETWORK MUST BE PERFORMED BY QUALIFIED PERSONNEL AND WITH THE ELECTRICITY NETWORK DEACTIVATED. YOU ARE INVITED TO USE A DIFFERENTIAL SWITCH EXCLUSIVELY DEDICATED TO THIS ITEM.

ATTENTION: DO NOT dispose of the towel warmer as normal urban waste, but make a separate collection and disposal in a special equipped center.



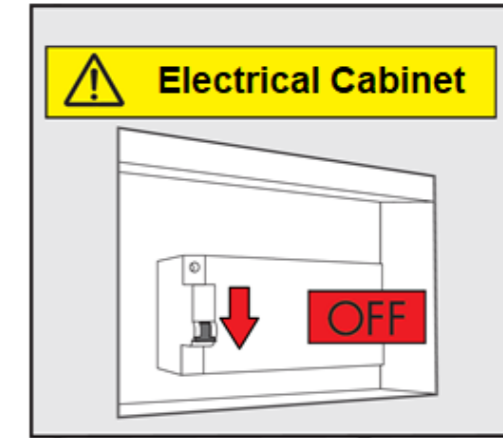
Respect the regulations in force for the installation of the article.



Standard composition 4 bars + switch

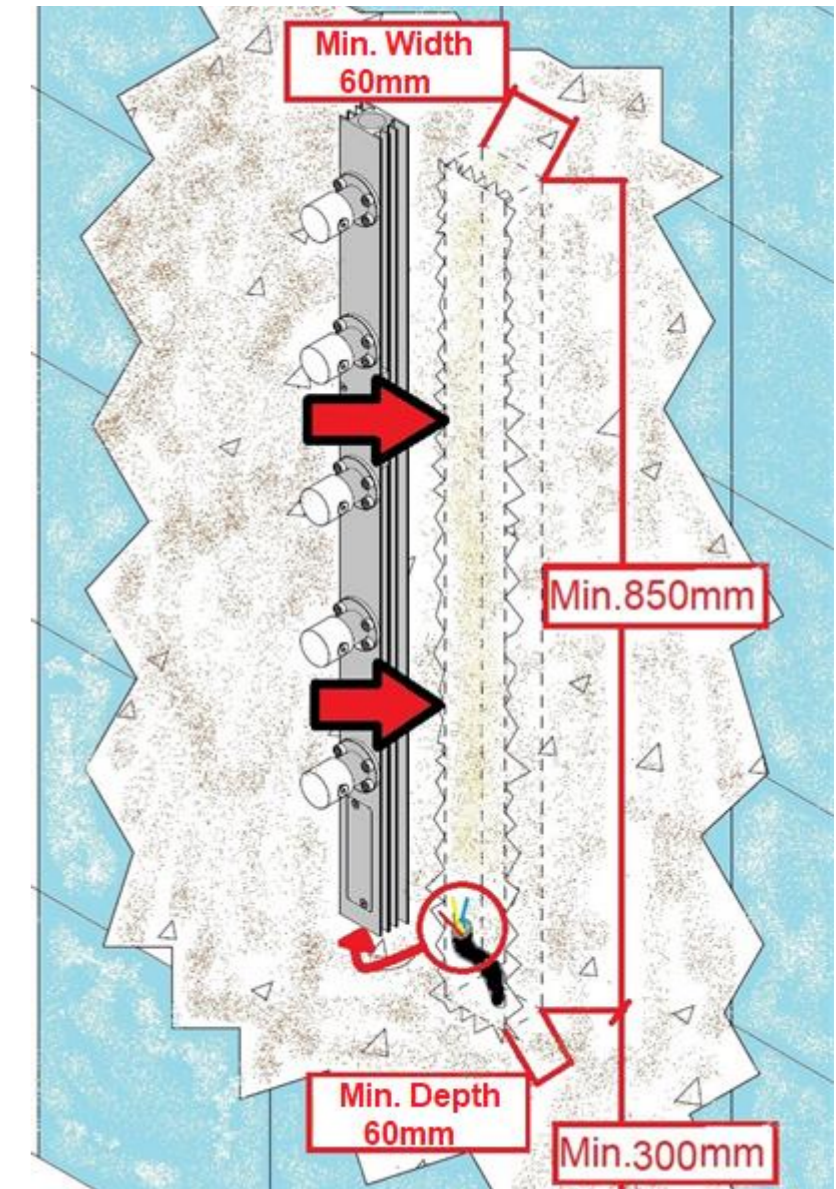
1. Create a track in the wall (height from the floor Min. 300mm) from which to bring the system cables.

MAKE SURE THE ELECTRICAL SYSTEM IS DEACTIVATED

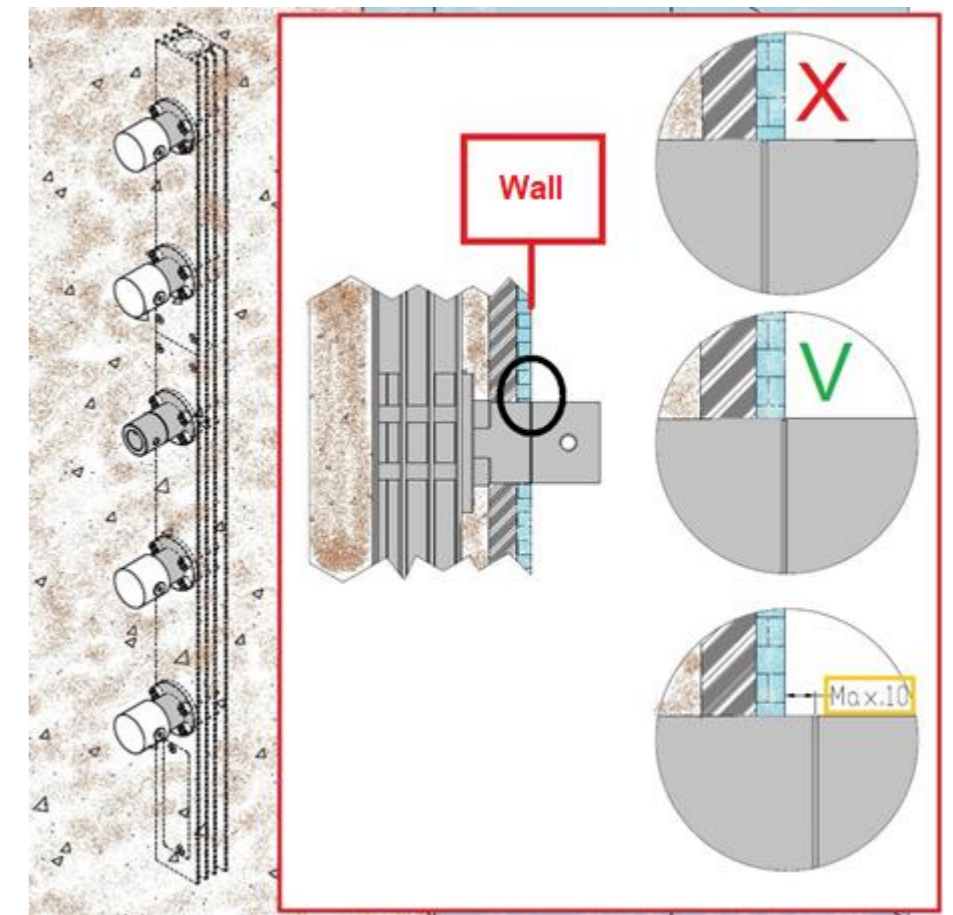
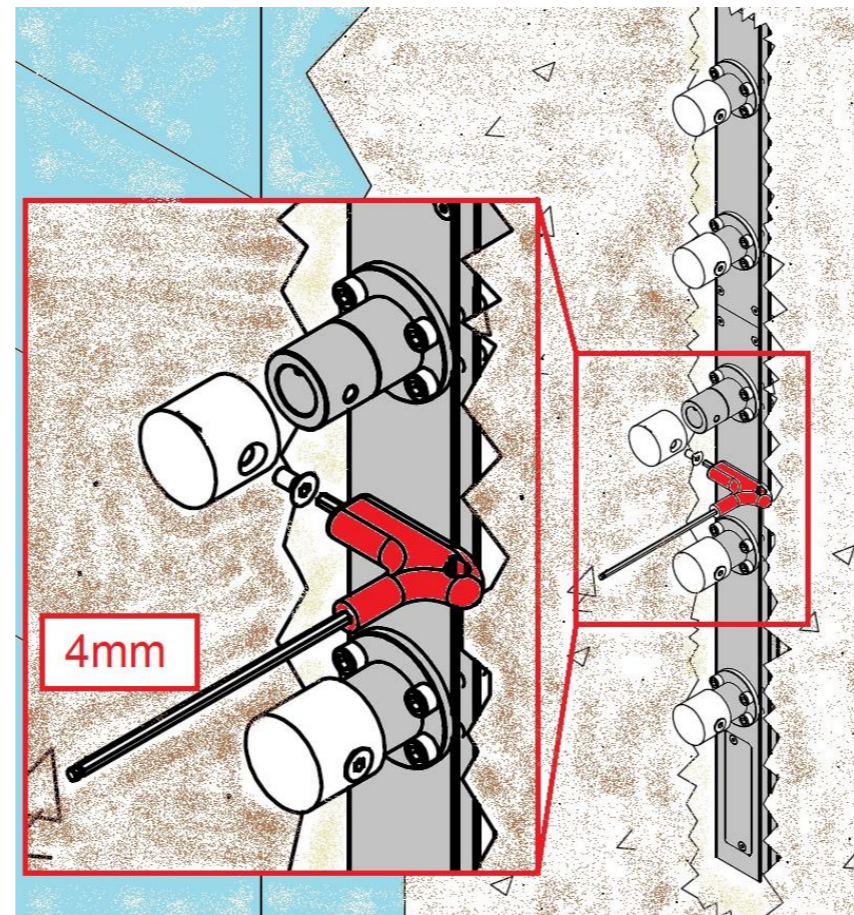
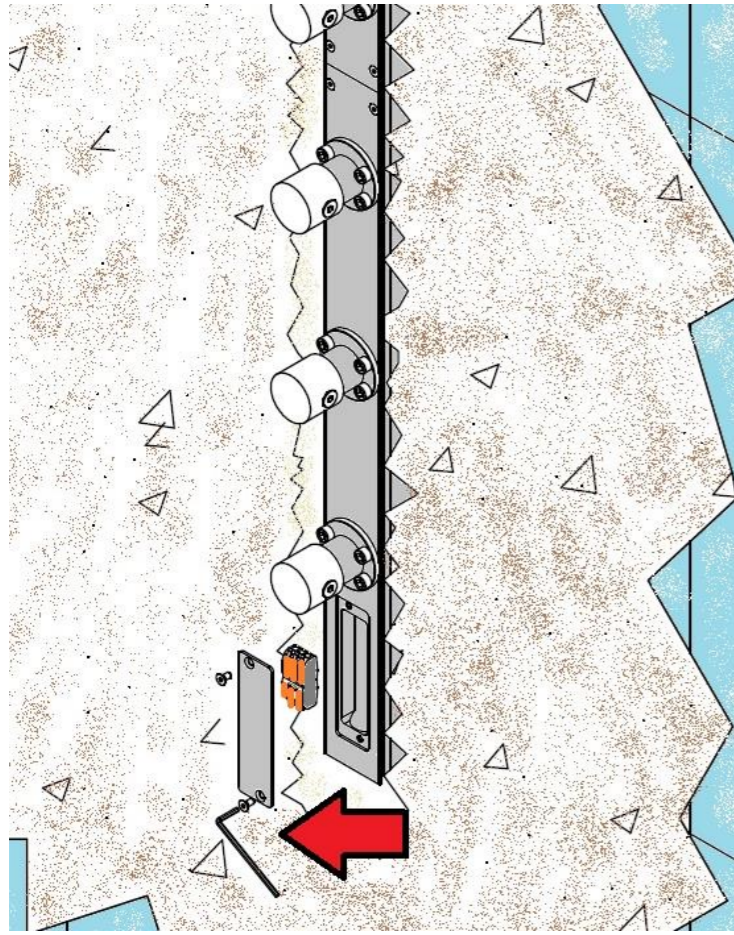


Network connection

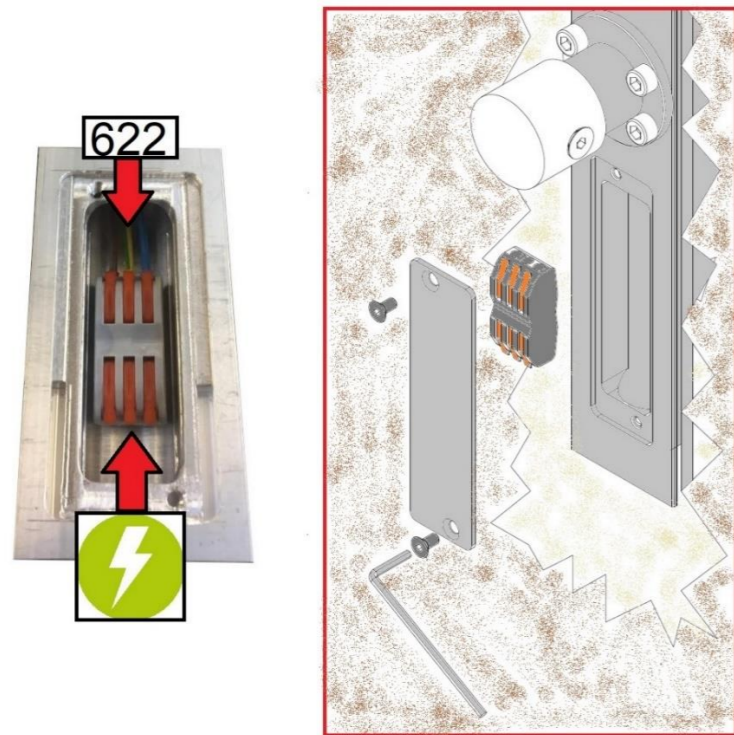
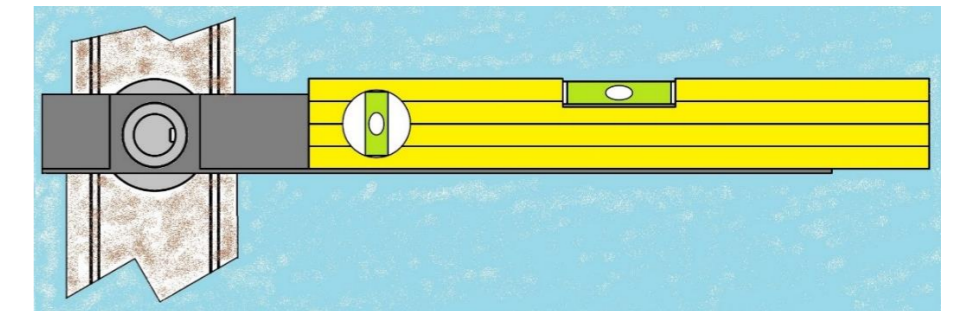
2. Remove the cover and use the terminal for the electrical connection.



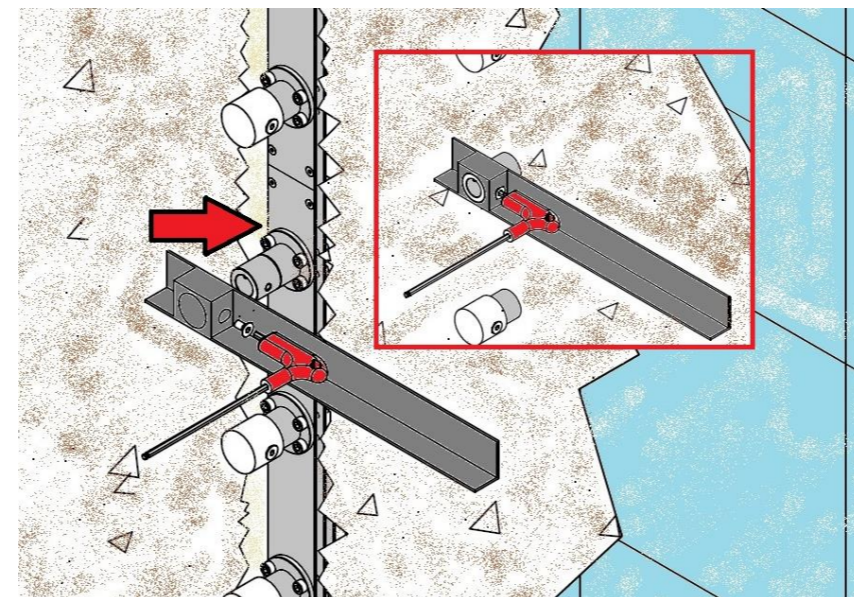
You can decide whether to leave it open for inspection or covered by the masonry



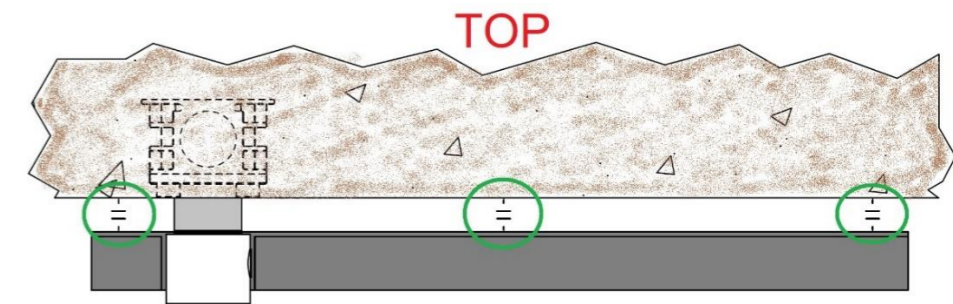
4a. Attach the template and, once in place, seal the wall.
Use a level on the template to check for perfect linearity.
ATTENTION TO THE REFERENCE LINE (look next)



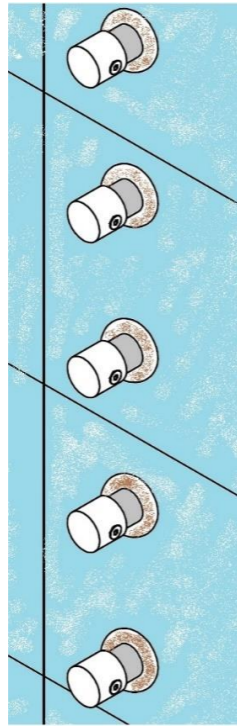
Positioning in the wall
3. Remove a plastic cap.



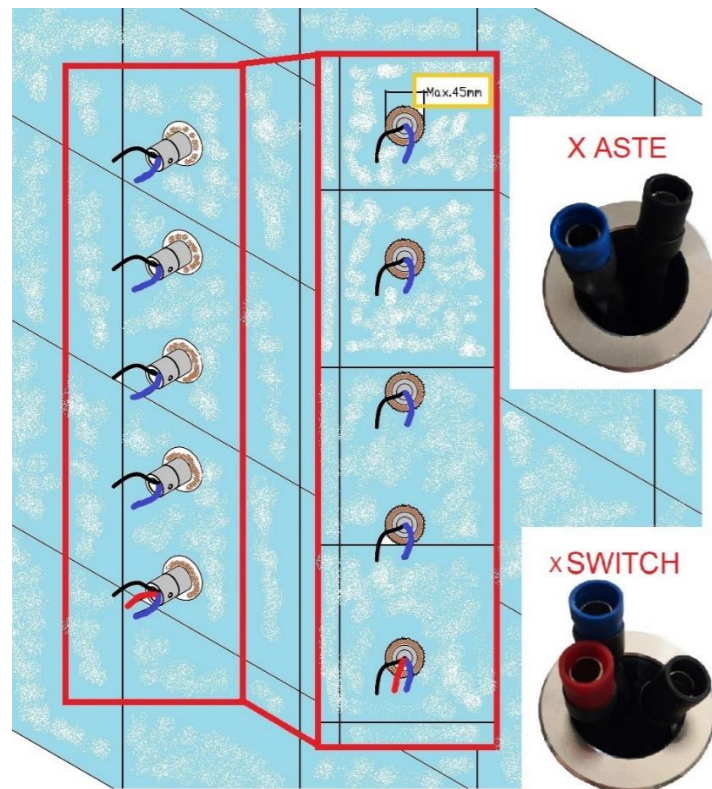
4b. **!! ATTENTION TO THE REFERENCE LINE !!**
!! CONSIDER WALL COVERING !!
!! CHECK PARALLELISM TO THE WALL !!
!! VERIFY PERFECT VERTICALITY !!



5. Put the cap back on and finish the construction work so as not to damage the external part. **Do not reactivate the electric current, activate it only when the item is installed.** When the construction work has been completed, it will be possible to proceed with the installation of the external part.



6. Remove all caps and follow the instructions.



7. A. Connect the cables coming out of the fitting in the wall with those of the outer arms.
For the switch there are 3 cables (red, blue and black),
for the rods there are 2 cables (blue and black)

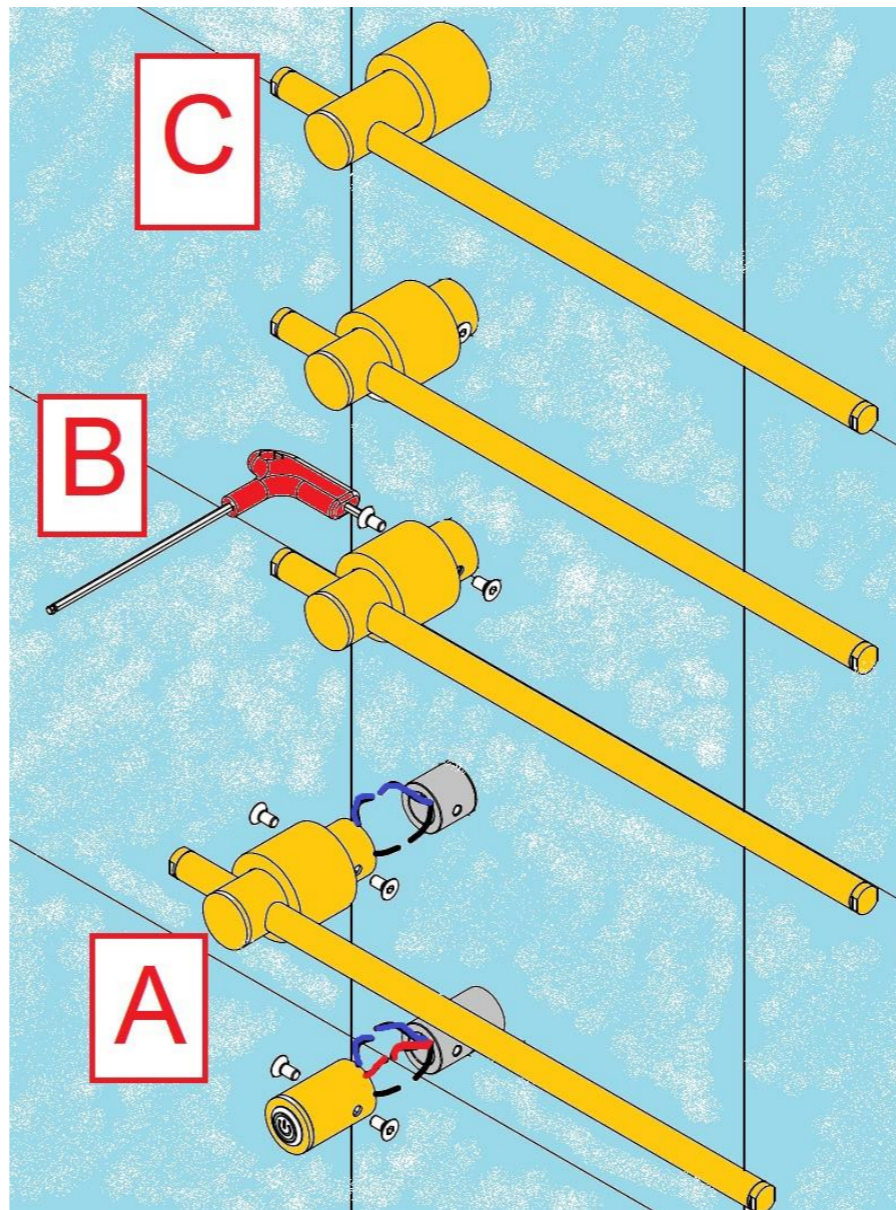
Connect the fastons of the same colors, then:

- Red-red
- Blue-Blue
- Black-Black

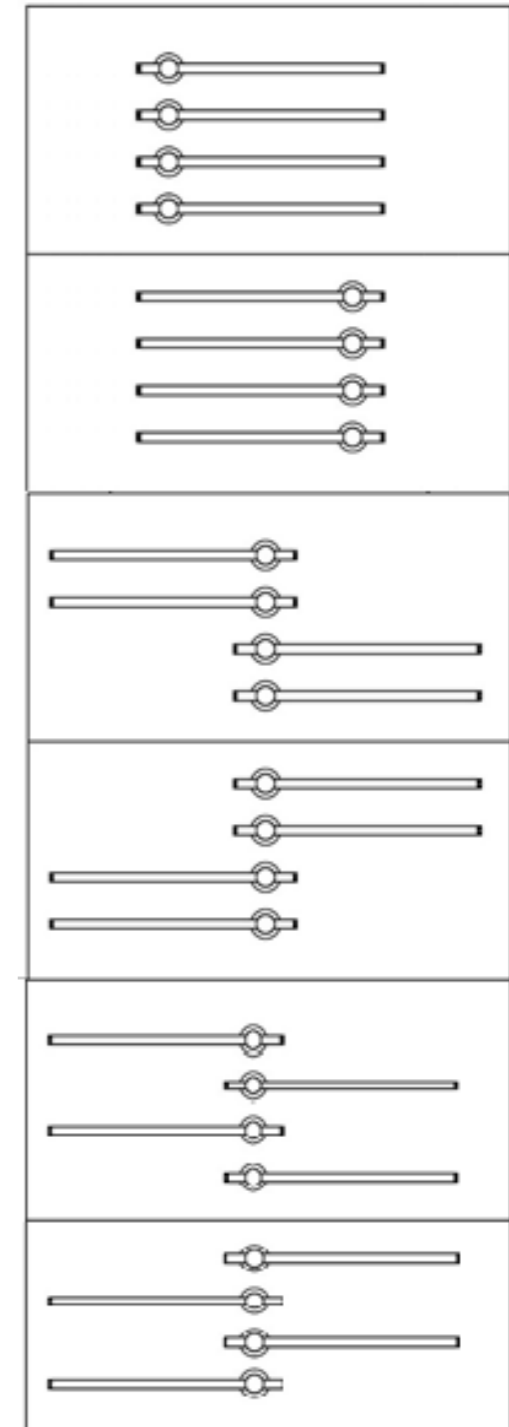
B. Approach and fix with the **two** screws

The composition of the bars is at the customer's discretion
(some examples below)

C. Push the rosace against the wall.



Possible assembly combinations



Turn on electricity again.

