

## Article 555 - 556



**Materia prima: Ottone**  
**Funzionamento: Elettrico**

Si è elaborato il seguente manuale d'uso allo scopo di fornire le informazioni appropriate per l'installazione e le precauzioni da adottare da parte dell'installatore e dell'utilizzatore.

**Il costruttore declina ogni responsabilità in caso di utilizzo dell'apparecchio al di fuori delle istruzioni fornite.**

Il cavo d'alimentazione e' collegato all'apparecchio con un collegamento di tipo z, quindi non puo' in alcun modo e per nessun motivo essere sostituito in caso di danneggiamento. Un'operazione di questo tipo renderebbe l'apparecchio pericoloso e farebbe decadere ogni responsabilita' da parte del costruttore.

**ATTENZIONE:** Questo apparecchio può essere utilizzato solo per supporto di asciugamani o simili. L'apparecchio nel suo normale utilizzo non deve essere caricato con un peso superiore a **5Kg**

Utilizzare solo le viti e i tasselli in dotazione o sostituirli con altre di uguali o maggiori caratteristiche di tenuta meccanica

**GRADO DI PROTEZIONE:** Apparecchio protetto contro gli spruzzi IPX4.

**IMPORTANTE:**  
**IL COLLEGAMENTO ELETTRICO TRA L'APPARECCHIO E LA RETE DEVE ESSERE ESEGUITO DA PERSONALE QUALIFICATO E CON LA RETE ELETTRICA DISATTIVATA**

### CONTENUTO DELLA CONFEZIONE :

- (2) Viti di fissaggio
- (1) Chiave a brugola esagono 3
- (1) Manuale d'uso e istruzioni

### INSTALLAZIONE: (vedi disegno 1)

Rimuovere lo scaldasalviette e i suoi componenti dall'imballo

Per assemblare lo scaldasalviette, disporre la parte superiore (1) su un piedino di sostegno (2). Infilare la vite nel foro più basso e stringere per mezzo della chiave in dotazione (4). Seguire lo stesso procedimento per stringere anche il secondo piedino di sostegno.

La ditta declina ogni responsabilità nel caso di montaggio non corretto.

### ATTENZIONE:

Qualora ci sia una fuoriuscita di liquido antigelo dagli scaldasalviette assicurarsi di evitare il contatto con gli occhi, evitare inalazione, evitare ingestione e contatto con la pelle

**Raw material : Brass**  
**Operation: Electrical**

The following manual has been elaborated in order to supply all the useful information for a correct installation together with the precautions to adopt both from installer and users. **Manufacturer declines every responsibility in case of different uses from these instructions.**

The heated towel rails is connected to the mains with a **z type** connection, and consequently it cannot be substituted in any case of damage. Such an action would make the item dangerous and free the producer from every responsibility.

**ATTENTION :**This item can be only used as holder for towels and similar garments. This item, in normal use, cannot be loaded with more than **5 Kg.** weight.

Please, only use provided screws and dowels or replace them with other ones equivalent or greater in mechanical characteristics.

**PROTECTION DEGREE:** Squirts resistant IPX4.

**IMPORTANT:**  
**THE ELECTRICAL CONNECTION BETWEEN ITEM AND MAINS MUST BE EXECUTED BY QUALIFIED STAFF AND AFTER TURNING OFF ELECTRICITY AT THE MAIN PANEL.**

### PACKING CONTENTS :

- (2) Screw
- (1) Allen key
- (1) Instruction & Operation Manual

### INSTALLATION: (see design 1)

Take out the heated towel rail and its components from the package.

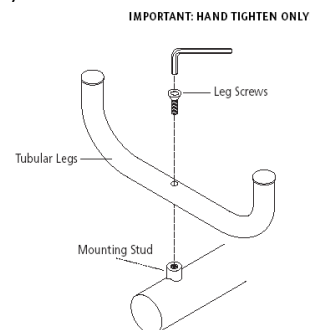
For fitting up the appliance, you are requested to place the upper part (1) on a supporting leg (2). Insert the screw through the lower hole and tighten by means of the proper key (4). Make the same operation in order to tighten the second supporting leg.

Our Company refuses any responsibility in the case the assembly doesn't respect the above mentioned instruction.

### WARNING:

Whether a leakage of antifreeze liquid occurs from our electrical towel heaters, take care not to permit any contact with eyes and skin and avoid inhalation or ingestion

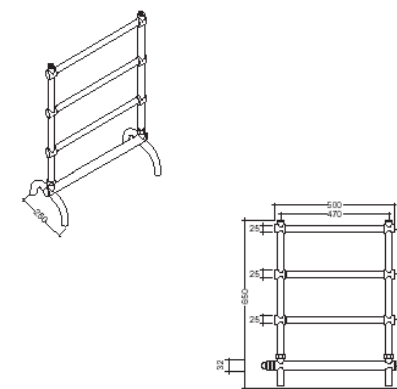
1)



Norme CEI	←→	Zona di Installazione
Standards CEI	←→	Zone of Installation
Normes CEI	←→	Zone d' Installation
CEI Normen	←→	Installationsort
Normen CEI	←→	Zone van Installatie
Normas CEI	←→	Zona de Instalación
Normas CEI	←→	Zona de Instalação

ZONA	ZONE	SPINA FORNITA SOTTO SCHEDE ENCHAFRE TOMAREE
0	NO - NON - NEIN NEE - NAO - NEJ	NO - NON - NEIN NEE - NAO - NEJ
1	NO - NON - NEIN NEE - NAO - NEJ	NO - NON - NEIN NEE - NAO - NEJ
2	* SI - YES - OUI JA - SIM	NO - NON - NEIN NEE - NAO - NEJ
3	* SI - YES - OUI JA - SIM	* SI - YES - OUI JA - SIM

\* Solo se protetti da interruttore differenziale con IΔN ≤ 30 mA  
 \* Only if shielded by a safety switch IΔN ≤ 30 mA  
 \* Seulement si pourvus de disjoncteur général avec IΔN ≤ 30 mA  
 \* Nur in Verbindung mit Sicherheitschalter IΔN ≤ 30 mA  
 \* Alleen met een automatische differentieelschakelaar met IΔN ≤ 30 mA  
 \* Solo si estan protegidos por el interruptor diferencial con IΔN ≤ 30 mA  
 \* Apenas se protegidos por interruptor diferencial con IΔN ≤ 30 mA



**ATTENZIONE: NON** smaltire lo scaldasalviette come normale rifiuto urbano, ma effettuare una raccolta separata e uno smaltimento in apposito centro attrezzato.  
**WARNING: DO NOT** get rid of this item as urban waste, but swallow it separately or by properly equipped institutes.