

Article 483



Materia prima: Ottone
Funzionamento: Acqua calda

Si è elaborato il seguente manuale d'uso allo scopo di fornire le informazioni appropriate per l'installazione e le precauzioni da adottare da parte dell'installatore e dell'utilizzatore. **Il costruttore declina ogni responsabilità in caso di utilizzo dell'apparecchio al di fuori delle istruzioni fornite.**

Il cavo d'alimentazione è collegato all'apparecchio con un collegamento di tipo z, quindi non può in alcun modo e per nessun motivo essere sostituito in caso di danneggiamento. Un'operazione di questo tipo renderebbe l'apparecchio pericoloso e farebbe decadere ogni responsabilità da parte del costruttore.

ATTENZIONE: Questo apparecchio può essere utilizzato solo per supporto di asciugamani o simili. L'apparecchio nel suo normale utilizzo non deve essere caricato con un peso superiore a 5Kg

Utilizzare solo le viti e i tasselli in dotazione o sostituirli con altre di uguali o maggiori caratteristiche di tenuta meccanica

GRADO DI PROTEZIONE: Apparecchio protetto contro gli spruzzi.

CONTENUTO DELLA CONFEZIONE : (vedi immagine 1)

- (1) Scaldasalviette
- (1) Chiave a brugola esagono 3
- (2) Grani per fissaggio supporto a muro M6X6
- (2) Cappucci scorrevoli
- (2) Confezioni di viti con tasselli per fissaggio a muro
- (2) Eccentrici
- (2) Rosoni

INSTALLAZIONE: (vedi disegno 2)

Rimuovere lo scaldasalviette e i suoi componenti dall'imballo.

Per il montaggio appoggiare la dima di fissaggio dell'articolo al muro e fare dei segni in prossimità dei buchi della stessa.

Dopo aver segnato la posizione dei supporti a muro eseguire 4 fori con una punta Ø 8 nel muro in corrispondenza degli attacchi a muro centrali "M", e degli attacchi della mensola "L" dello scaldasalviette ed inserirvi i tasselli "B".

A questo punto svitare la bussola "P" (che contiene il perno di sgancio) e la vite "V" dal cilindretto per l'attacco a muro della mensola (vedi disegno 2).

Fissare con la vite in dotazione "E" i due cilindretti "N" (con la fresatura perpendicolare al pavimento) al muro.

Fissare al muro i supporti "A" (presi dalla dima) tramite le relative viti "E" e assicurarsi prima di fissare lo scaldasalviette alla parete che il cappuccio "C" sia inserito negli attacchi a muro centrali "M".

A questo punto fissare lo scaldasalviette a muro avvitando i rubinetti alle connessioni dei tubi che escono dal muro e tramite la chiave a brugola presente nella confezione, serrare il grano posto inferiormente ad ogni attacco a muro in modo che lo scaldasalviette risulti parallelo alla parete

Ad apparecchio installato, si consiglia di sfiatare più volte fino a totale fuoruscita dell'aria, agendo sugli sfiati posti alle estremità superiori dello scaldasalviette. (vedi disegno 2)

Ove tutti gli elementi non raggiungessero la temperatura di esercizio, si consiglia di ripetere l'operazione dopo qualche minuto.

La ditta declina ogni responsabilità nel caso di montaggio non corretto.

Raw material : Brass
Operation: Electrical

The following manual has been elaborated in order to supply all the useful information for a correct installation together with the precautions to adopt both from installer and users. **Manufacturer declines every responsibility in case of different uses from these instructions.**

The heated towel rails is connected to the mains with a z type connection, and consequently it cannot be substituted in any case of damage. Such an action would make the item dangerous and free the producer from every responsibility.

ATTENTION : This item can be only used as holder for towels and similar garments.

This item, in normal use, cannot be loaded with more than 5 Kg. weight.

Please, only use provided screws and dowels or replace them with other ones equivalent or greater in mechanical characteristics.

PROTECTION DEGREE: Squirts resistant.

PACKING CONTENTS : (see image 1)

- (1) Heated towel rail
- (1) Allen key
- (2) Screw for upper brackets M6X6
- (2) Sliding caps
- (2) Screw with dowel
- (2) Washers
- (2) Eccentric

INSTALLATION: (see design 2)

Take out the heated towel rail and its components from the package.

For the assembly set one of the template on the wall and mark the position of the holes on the wall itself.

After marking on the wall the position of the brackets, drill 4 holes using an Ø 8 bit right over the central brackets "M" and the shelf brackets "L" of the towel rail and insert the dowels "B".

At this point, unscrew the coupling sleeve "P" (which contains the releasing pin) and the screw "V" from the small cylinder used to connect the shelf on the wall (see drawing 2).

Using the "E" screw included in the package, fit the 2 small cylinders "N" (with the threading perpendicular to the floor) on the wall. Fit the "A" (already fixed on the template) brackets on the wall by tightening the screws "E", and, before fitting the towel rail on the wall, make sure that the cover "C" is inserted in the central brackets "M".

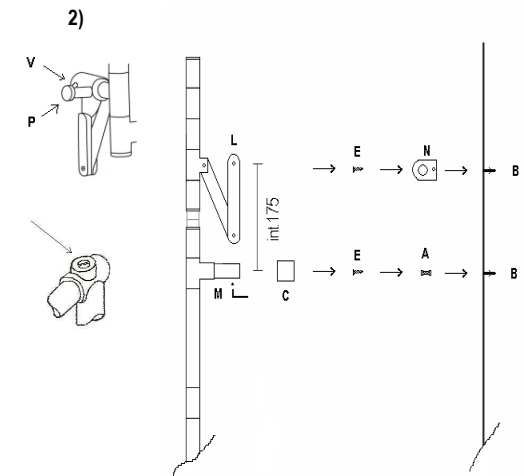
At this point, mount the towel rail on the wall, screwing the valves to the connections of tubes going out from the wall. Then, with the allen spanner included in the package, tighten the grub screw located on the lower part of each wall bracket so that the towel rail is parallel to the wall.

At the end of the installation, we advise to leak the valves many times using the breathers on the higher part of the item (see drawing 2), in order to let the air going out completely.

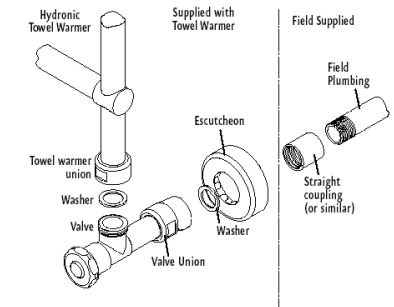
If not all modules reach the right temperature, repeat the operation after few minutes.

The company will not be held responsible for any damage or malfunction resulting from incorrect mounting.

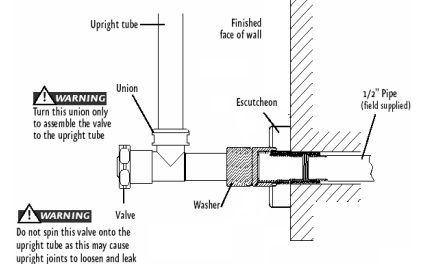
1)



HYDRONIC HOOK-UP



VALVE INSTALLATION



ATTENZIONE: NON smaltire lo scaldasalviette come normale rifiuto urbano, ma effettuare una raccolta separata e uno smaltimento in apposito centro attrezzato.
WARNING: DO NOT get rid of this item as urban waste, but swallow it separately or by properly equipped instituts.