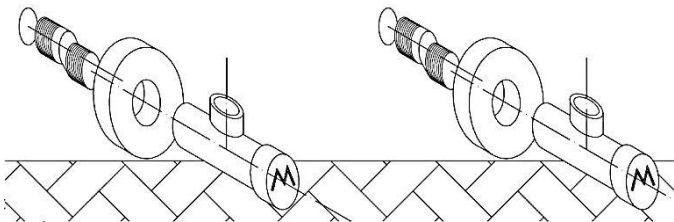
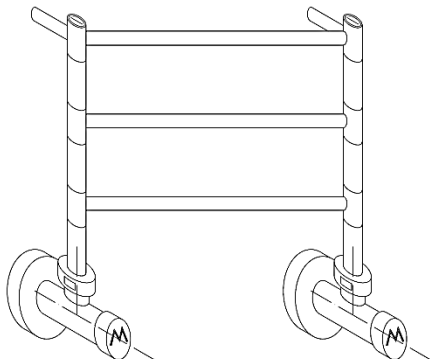


Se presente, posizionare la dima in legno e passare al punto 3/
If present, place the wooden template and go to step 3/
Если есть, поместите деревянный шаблон и перейдите к шагу 3.

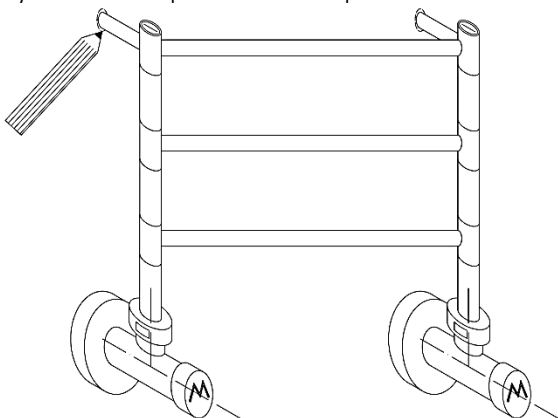
1- Avvitare i rubinetti a muro e posizionare i rosoni/ Screw the taps on the wall and place the rosettes/ Навинтите краны на стене и поместите розетки.



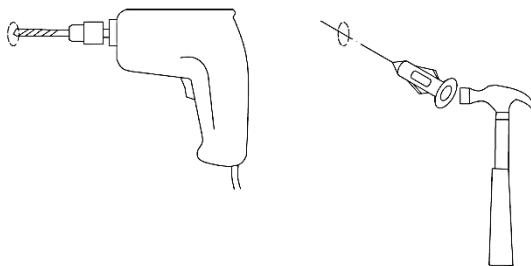
2- Avvitare l'articolo sui rubinetti in modo da avvicinarlo alla parete/
Screw the item on the taps to bring it to the wall/ Наденьте элемент на краны, чтобы принести его к стене.



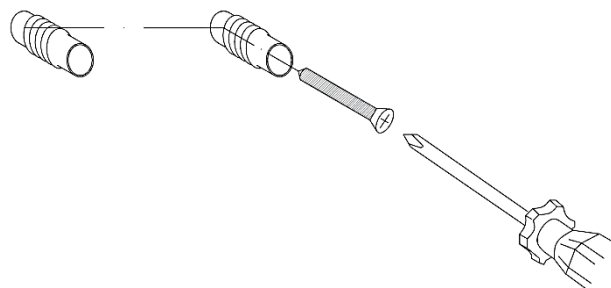
3- Segnare sulla parete la posizione per gli attacchi a muro e i relativi fori/
Point the wall for the wall mounts and their holes/ Направьте стену на настенные крепления и их отверстия.



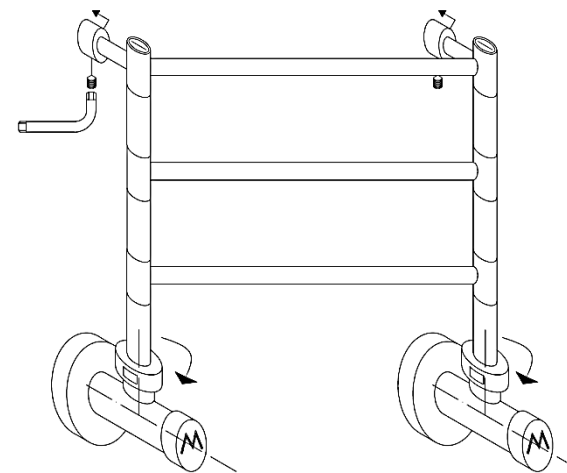
4- Smontare l'articolo, forare ed inserire i tasselli in dotazione/
Remove the item, drill and insert the supplied dowels/ Снимите деталь, сверлите и вставьте прилагаемые дюбели.



5- Fissare gli attacchi a muro con le viti in dotazione/
Attach the wall mountings to the supplied screws/ Прикрепите настенные крепления к прилагаемым винтам.



6- Avvicinare l'articolo, serrare i rubinetti, mandare a battuta il cappuccio scorrevole e serrare l'apposita vite/ Attach the article, tighten the taps, slice the sliding cap and tighten the special screw/ Прикрепите изделие, затяните краны, отрежьте скользящую крышку и затяните специальный винт.



7- Sfiatare, anche più volte fino al corretto riscaldamento, agendo sugli sfiati superiori/ Breathe, even several times until proper heating, by acting on the upper vent/ Дышите, даже несколько раз, до надлежащего нагрева, действуя на верхнее отверстие.

