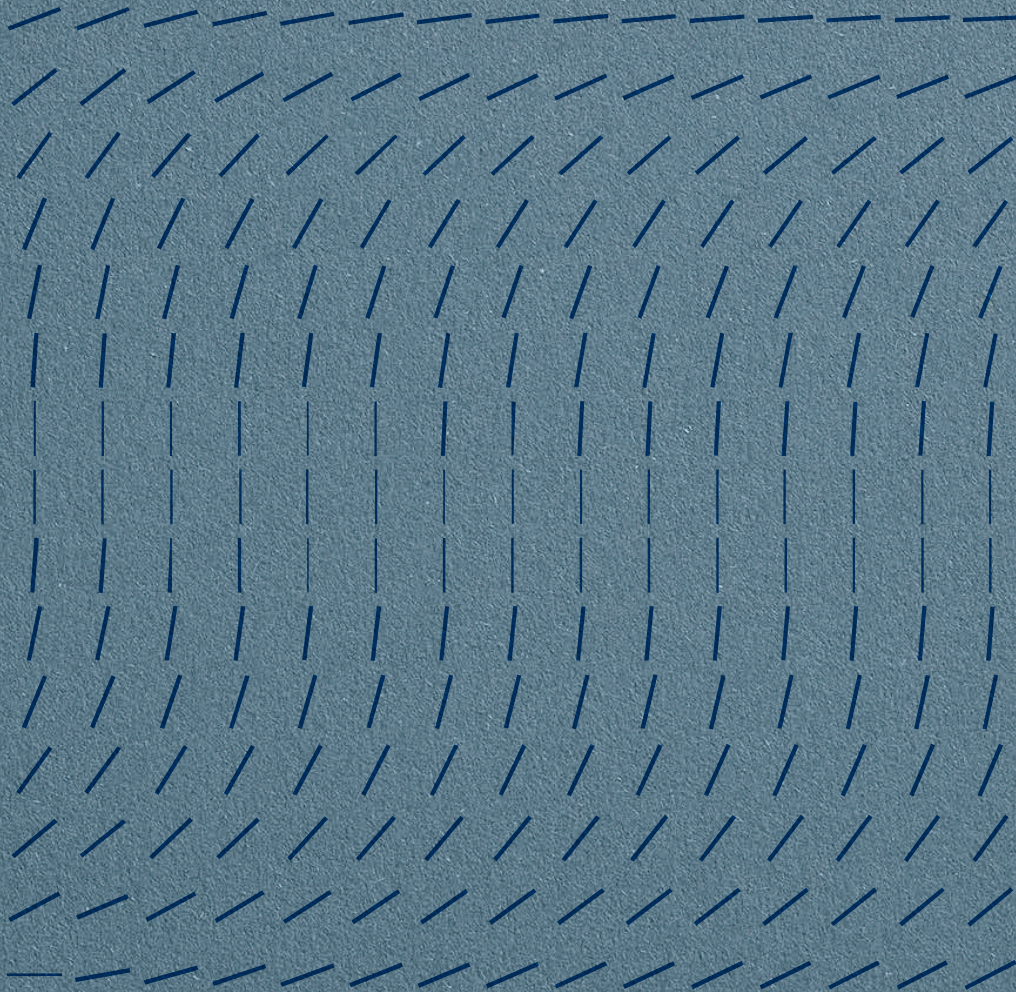


News





Margaroli presenta le sue nuove collezioni ispirate alla bellezza estetica combinata alla funzionalità.

Nuove vibrazioni dettano le leggi di mercato e Margaroli dal 1949 propone le sue alternative che sembrano nel tempo non avere un'età.

La maggior parte dei prodotti possono essere personalizzati e rendere unico lo scaldasalviette per il proprio bagno.

In un mercato globalizzato la Margaroli vuole distinguersi per un prodotto 100% Made in Italy, di alta qualità, che coniuga innovazione e risparmio energetico, ma anche per la sua spiccata attenzione all'uomo e al contesto del territorio dove è inserita.

Margaroli presents its new collections inspired by aesthetic beauty combined with functionality.

New vibrations dictate the laws of the market, and since 1949 Margaroli has been offering its alternatives which seem to have no age over time.

Most of Margaroli products are modular, this means that each customer can personalize and make proper heating towel rail unique. Margaroli wants to distinguish itself through the production of high quality 100% Made in Italy products; combining innovation and energy saving technology as well as being characterized for the strong consideration towards human interaction and the areas for which the products are made for.

MARGAROLI представляет новые коллекции, вдохновленные эстетической красотой в сочетании с функциональностью.

Новые веяния диктуют свои правила на рынке, а Margaroli с 1949 года предлагает собственные альтернативы, которые, кажется, остаются вне времени.

Большая часть продукции может быть адаптирована под конкретного клиента, что позволяет получить уникальный полотенцесушитель для собственной ванной комнаты. В условиях глобализации рынка, MARGAROLI стремится выделиться продукцией высокого качества и 100% «Сделано в Италии», сочетая инновационные и энергосберегающие технологии, а также своим пристальным вниманием к человеку и контексту области, для которой предназначены изделия.





873

876

Concerto

873 Asta scaldante in tubo quadro
 876 Asta appendiaccappatoio
 in tubo quadro
 (i prodotti sono venduti separatamente)

EN

873 Electric heated towel bar
 876 Heated robe hanger staff
 These two articles are sold separately

RU

873 Обогреваемый горизонтальный
 полотенцесушитель из трубы квадратного
 сечения
 876 Обогреваемая вертикальная вешалка для
 халата из трубы квадратного сечения
 (изделия продаются отдельно)

Armonia 873

Ottone / Brass / Латунь

L 530 x W 122 mm

30x30 mm | 40x40 mm

Alim. elettrica / Electric power supply / Электрическое
подключение

Watt: 10 W - chrome / 15 W - varnished

Armonia 876

Ottone / Brass / Латунь

H 1550 x W 122 mm

30x30 mm | 40x40 mm

Alim. elettrica / Electric power supply / Электрическое
подключение

Watt: 30 W - chrome / 30 W - varnished

Finitura rappresentata nell'immagine
 Finish represented in the image
 Отделка, представленная на изображении

Oro spazzolato /
 Brushed gold /
 Золото шлифованное

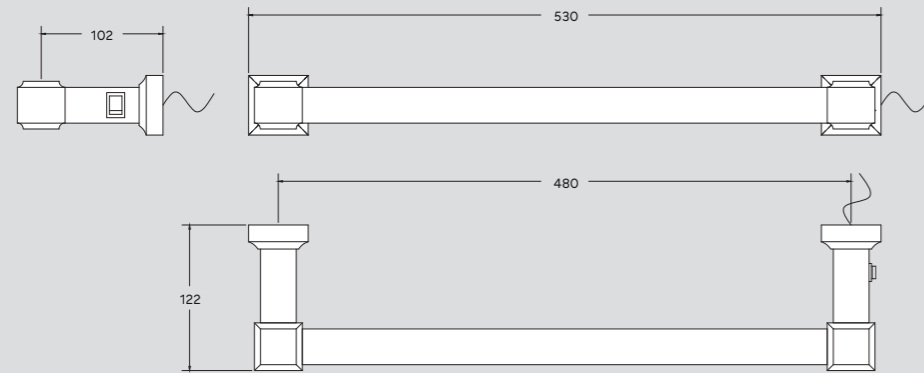
873

Concerto

Asta scaldante in tubo quadro 30x30 mm con particolari quadri 40x40 mm.

Electric heated towel bar with 30x30 mm square tube and 40x40 mm square details

Обогреваемый горизонтальный полотенцесушитель из трубы квадратного сечения 30x30 мм с квадратными элементами 40x40 мм



Disponibili altre finiture
Other finishings available
Остальные отделки на

A richiesta con sovrapprezzo interruttore
Switch on request with overcharge
По запросу за дополнительную стоимость с выключателем

Misura del tubo
Pipe dimension
Диаметр трубы **30x30mm**

Modulo aggiuntivo
Additional Module
Дополнительный модуль **not available**

Collegamento elettrico
Electric connection
Электрическое подключение **diretto a muro / interruttore con tasto on/off direct wall connection / on/off switch прямое подключение в стену / выключатель с кнопкой вкл./выкл.**

Resistenza
Electric element
Электрический нагревательный элемент **cavo a secco dry heating wire сухого типа**

Filo con presa Schuko
Wire and Schuko Plug
Кабель с евро розеткой **not available**

Int.		TG			TG+V			V			⚠	
mm	inch.	Watt	Kcal/h	Btu	Watt	Kcal/h	Btu	Watt	Kcal/h	Btu	Kg	Lb
480	18,5	10	8,6	34,1	15	13	51	15	13	51	2,3	5,07

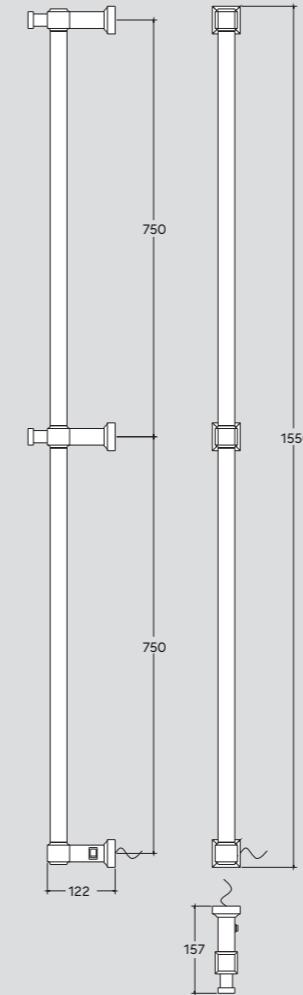
876

Concerto

Asta appendiccappatoio in tubo quadro 30x30 mm con particolari quadri 40x40 mm.

Heated robe hanger staff with 30x30 mm square tube and 40x40 mm square details.

Обогреваемая вешалка для халата из трубы квадратного сечения 30x30 мм с квадратными элементами 40x40 мм



Disponibili altre finiture
Other finishings available
Остальные отделки на

Misura del tubo
Pipe dimension
Диаметр трубы **30x30mm**

Modulo aggiuntivo
Additional Module
Дополнительный модуль **not available**

Collegamento elettrico
Electric connection
Электрическое подключение **scatola interruttore con tasto on/off on/off switch box коробка выключатель с кнопкой вкл./выкл.**

Resistenza
Electric element
Электрический нагревательный элемент **cavo a secco dry heating wire сухого типа**

Filo con presa Schuko
Wire and Schuko Plug
Кабель с евро розеткой **available**

Aromaterapia
Aromatherapy
Ароматерапия **not available**

Int.		TG			TG+V			V			⚠	
mm	inch.	Watt	Kcal/h	Btu	Watt	Kcal/h	Btu	Watt	Kcal/h	Btu	Kg	Lb
1500	59,05	30	25,8	102,3	30	25,8	102,3	30	25,8	102,3	6,00	13,22

843

666

Panorama

843 Asta scaldante in tubo quadro

666 Asta appendiaccappatoio scaldante
in tubo quadro

(i prodotti sono venduti separatamente)

EN

843 Electric heated towel bar with square tube
666 Heated robe hanger staff with square tube
These two articles are sold separately

RU

843 Обогреваемый горизонтальный
полотенцесушитель из трубы квадратного сечения
666 Обогреваемая вертикальная вешалка для халата
из трубы квадратного сечения
(изделия продаются отдельно)

Panorama 843

Ottone / Brass / Латунь

L 490 x W 105 mm

25x25 mm

Alim. elettrica / Electric power supply / Электрическое
подключение

Watt: 10 W - chrome / 15 W - varnished

Panorama 666

Ottone / Brass / Латунь

H 1550 x W 122 mm

30x30 mm

Alim. elettrica / Electric power supply / Электрическое
подключение

Watt: 30 W - chrome / 30 W - varnished

Finitura rappresentata nell'immagine
Finish represented in the image
Отделка, представленная на изображенииNickel lucido /
Bright nickel /
Никель шлифованный



Bellezza estetica combinata
alla funzionalità.

Aesthetic beauty combined with
functionality.

Эстетическая красота в сочетании
с функциональностью.



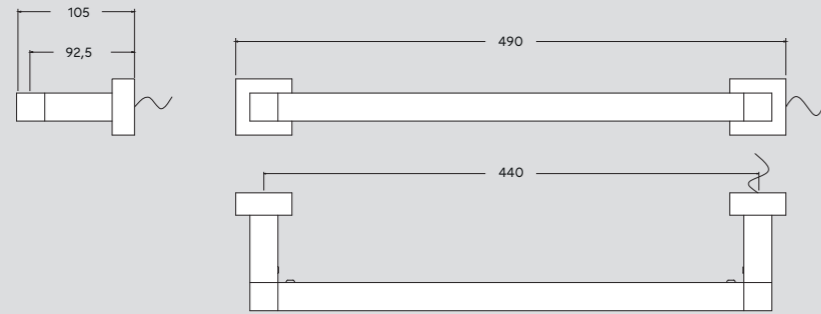
843

Panorama

Asta scaldante in tubo quadro

Electric heated towel bar with square tube

Обогреваемый горизонтальный полотенцесушитель из трубы квадратного сечения



Disponibili altre finiture
Other finishings available
Остальные отделки на

A richiesta con sovrapprezzo interruttore
Switch on request with overcharge
По запросу за дополнительную стоимость с выключателем

Misura del tubo
Pipe dimension
Диаметр трубы

25x25mm

Modulo aggiuntivo
Additional Module
Дополнительный модуль

⊘ not available

Collegamento elettrico
Electric connection
Электрическое подключение

**scatola interruttore con tasto on/off
on/off switch box
коробка выключатель с кнопкой вкл./выкл.**

Resistenza
Electric element
Электрический нагревательный элемент

**cavo a secco
dry heating wire
сухого типа**

Filo con presa Schuko
Wire and Schuko Plug
Кабель с евро розеткой

⊘ not available

Aromaterapia
Aromatherapy
Ароматерапия

⊘ not available

Int.		TG			TG+V			V			⚠	
mm	inch.	Watt	Kcal/h	Btu	Watt	Kcal/h	Btu	Watt	Kcal/h	Btu	Kg	Lb
440	17,32	10	8,6	34,1	15	13	51	15	13	51	2,3	5,07

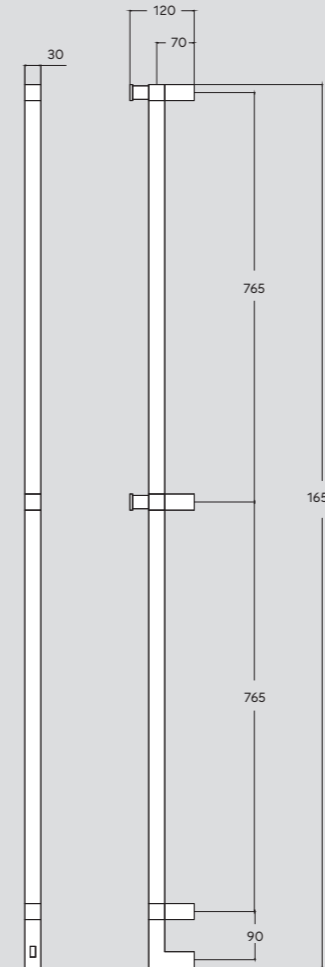
666

Panorama

Asta appendiccappatoio scaldante in tubo quadro (appendini inclusi).

Heated robe hanger staff with square tube (hangers included).

обогреваемая вешалка для халата из трубы квадратного сечения (крючки-держатели включены).



Disponibili altre finiture
Other finishings available
Остальные отделки на

Misura del tubo
Pipe dimension
Диаметр трубы

30x30mm

Modulo aggiuntivo
Additional Module
Дополнительный модуль

⊘ not available

Collegamento elettrico
Electric connection
Электрическое подключение

**scatola interruttore con tasto on/off
on/off switch box
коробка выключатель с кнопкой вкл./выкл.**

Resistenza
Electric element
Электрический нагревательный элемент

**cavo a secco
dry heating wire
сухого типа**

Filo con presa Schuko
Wire and Schuko Plug
Кабель с евро розеткой

⊘ not available

Aromaterapia
Aromatherapy
Ароматерапия

⊘ not available

Int.		TG			TG+V			V			⚠	
mm	inch.	Watt	Kcal/h	Btu	Watt	Kcal/h	Btu	Watt	Kcal/h	Btu	Kg	Lb
1620	63,78	30	25,8	102,3	30	25,8	102,3	30	25,8	102,3	5	11,02



1-516

Orizzonti

Scaldasalviette a parete.

EN
heated towel rail

RU
Полотенцесушитель из трубы

Orizzonti 1-516

Ottone / Brass / Латунь

H 1500 x W 74,5 mm

Ø 50 mm

Alim. elettrica / Electric power supply / Электрическое подключение

Watt: 50 W - chrome / 50 W - varnished

Finitura rappresentata nell'immagine
Finish represented in the image
Отделка, представленная на изображении

● Nickel nero Spazzolato opaco /
Matt black brushed nickel /
Никель черный шлифованный матовый



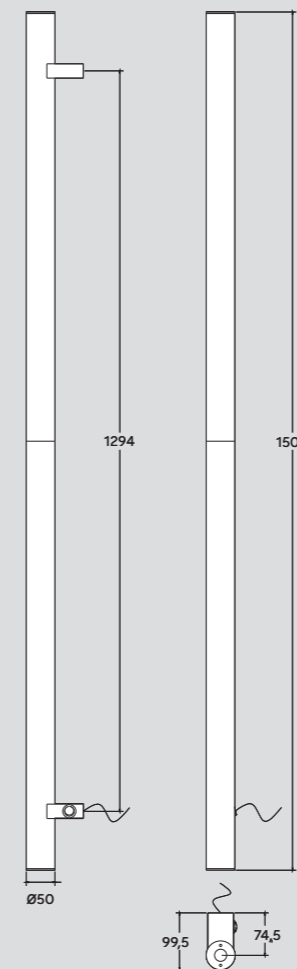
1-516

Orizzonti

Scaldasalviette a parete in tubo diametro 50 mm

Heated towel rail with 50mm diameter tube

Полотенцесушитель из трубы диам. 50мм



Disponibili altre finiture
Other finishings available
Остальные отделки на

Misura del tubo Pipe dimension Диаметр трубы	50x50mm
Modulo aggiuntivo Additional Module Дополнительный модуль	<input type="checkbox"/> not available
Collegamento elettrico Electric connection Электрическое подключение	interruttore con tasto on/off on/off switch выключатель с кнопкой вкл./выкл.
Resistenza Electric element Электрический нагревательный элемент	cavo a secco dry heating wire сухого типа
Filo con presa Schuko Wire and Schuko Plug Кабель с евро розеткой	<input type="checkbox"/> not available
Aromaterapia Aromatherapy Ароматерапия	<input type="checkbox"/> not available

Int.		TG			TG+V			V			🔔	
mm	inch.	Watt	Kcal/h	Btu	Watt	Kcal/h	Btu	Watt	Kcal/h	Btu	Kg	Lb
1294	509.44	50	43	171	50	43	171	50	43	171	5	11,02

Margaroli si riserva il diritto di apportare modifiche ai prodotti illustrati in questo catalogo, in qualunque momento senza l'obbligo di preavviso. Le finiture riprodotte in questo catalogo sono indicative per le inevitabili differenze dovute alla riproduzione tipografica.

Margaroli reserves the right to make modifications to the products shown in this catalogue at any time without prior notice. The finishings shown in this catalogue are approximate, as a printed reproduction causes inevitable colour differences.

Margaroli оставляет за собой право на внесение изменений в свои изделия, представленные в данном каталоге, в любое время без предварительного уведомления. Цветопередача покрытий, изображенных в данном каталоге, является ориентировочной из-за возможного различия в ее воспроизведении типографией.



MARGAROLI srl

Sede legale e stabilimento: Via per Arona, 29 - 28024 Gozzano (NO) Italy
Uffici e stabilimento: Via Barro 64/66 (Zona Ind.) - 28045 Inverio (NO) Italy
Tel. +39 0322.254110 r.a. - Fax +39 0322.254101
www.margaroli.com - info@margaroli.com

OFFSET092023

Art Direction/Graphic Design
UPSTUDIO

Images 3D
IMERGO

Prepress
MIC STUDIO

Print
GRUPPO LEARDINI

Molta. Molta acqua è passata dentro i nostri tubi!

Sorta nel 1949, fondata da Egidio Margaroli, l'azienda Margaroli è oggi una realtà industriale moderna, basata su processi produttivi integrati, controllo completo del prodotto e rispetto dell'ambiente. L'azienda propone prodotti sia in grande serie che custom made, tuttavia la capacità di produrre su larga scala non fa perdere di vista la dedizione, la qualità e il servizio.

Negli ultimi anni oltre alle certificazioni internazionali di prodotto e alle certificazioni di qualità UNI EN ISO 9001, già conseguite da oltre un decennio, l'azienda ha ottenuto dall'Istituto per la Tutela dei Produttori Italiani, (con registrazione N°439.070.V) il certificato di 100% MADE IN ITALY.

A lot. A lot of water has passed through our pipes! Founded by Egidio Margaroli in 1949, the Margaroli company is today a modern industrial enterprise, established on the use of integrated production processes, complete control of the manufactured products and awareness of the environment. The company offers production in large quantities, as well as taking into account specific customer requirements. Production in large quantities, however, does not affect the high product and service quality. Recently, the company has obtained the 100% MADE IN ITALY Certificate (registration N° 439.070.V) issued by the Institute for the Protection of Italian Manufacturers; in addition to the international product certificates and UNI EN ISO 9001 Quality Management Certificates, which the company has possessed for over ten years.

Много. Много воды протекло по нашим трубам!

Основанная в 1949 году Эджидио Маргароли, сегодня компания Margaroli – это современное промышленное предприятие, основанное на использовании интегрированных производственных процессов, комплексного контроля выпускаемой продукции и уважении к окружающей среде. Компания реализует продукцию в больших количествах, исходя из конкретных потребностей заказчика. Однако способность производить в больших масштабах не влияет на высокий уровень качества и обслуживания. В дополнение к международным сертификатам продукции и сертификатам соответствия системы качества UNI EN ISO 9001, насчитываемым уже более десяти лет, недавно компания получила сертификат 100% СДЕЛАНО В ИТАЛИИ (регистрационный номер N°439.070.V) от Института по защите итальянских производителей.

MARGAROLI srl

Sede legale e stabilimento

Via per Arona, 29 - 28024 Gozzano (NO) Italy

Uffici e stabilimento

Via Barro 64/66 (Zona Ind.) - 28045 Inverio (NO) Italy

T. +39 0322.254110 r.a. - F. +39 0322.254101

www.margaroli.com - info@margaroli.com

Made in Italy

In un mercato globalizzato la Margaroli vuole distinguersi per un prodotto 100% Made in Italy, di alta qualità, che coniuga innovazione e risparmio energetico, ma anche per la sua spiccata attenzione all'uomo e al contesto del territorio dove è inserita.

In a globalized market, Margaroli wants to stand out for a 100% MADE IN ITALY, high quality product that combines innovation and energy saving, but also for its marked attention to man and the context of the area where it is located.

В условиях современной глобализации целью MARGAROLI является выделение за счет производства высококачественной продукции 100% СДЕЛАНО В ИТАЛИИ, сочетающей в себе инновационные и энергосберегающие технологии, а также характеризующейся высоким вниманием к человеку и пространству, для которого она предназначена

Sistema qualità

Il Sistema Qualità della Margaroli è conforme ai nuovi standard internazionali che impongono, il miglioramento del livello di soddisfazione del Cliente e lo sviluppo di un sistema di miglioramento. È così che anno dopo anno, siamo riusciti a riconfermare il nostro alto livello qualitativo. Inoltre, in quest'ottica di monitoraggio del rispetto degli standard qualitativi viene condotta periodicamente un'indagine di Soddisfazione del Cliente che individua con chiarezza le criticità all'interno del sistema, permettendo di intervenire in modo puntuale al fine di ridurle o eliminarle. L'elevata qualità dei prodotti Margaroli è garantita dal controllo qualità che viene eseguito su ogni singolo pezzo prodotto.

Quality System The Margaroli Quality System complies with the new international standards which require the improvement of the level of customer satisfaction and the development of an improvement system. This is how, year after year, we have managed to reconfirm our high quality level. Furthermore, in this context of monitoring compliance with quality standards, a Customer Satisfaction survey is periodically conducted which clearly identifies the critical issues in the system, allowing to attend promptly in order to reduce or eliminate them. The high quality of Margaroli products is guaranteed by the quality control that is performed on every single piece produced.

Система качества Система качества Margaroli соответствует новым международным стандартам, которые требуют повышения уровня удовлетворенности клиентов и развитие непрерывного улучшения эффективности системы управления качеством. Из года в год мы подтверждаем наш высокий уровень качества. Кроме этого, в данном контексте соблюдения стандартов качества периодически проводится опрос клиентов, который четко определяет критические моменты внутри системы, что позволяет своевременно вмешаться с целью их уменьшения или устранения. Высокое качество продукции Margaroli гарантируется контролем качества каждого отдельно взятого изделия.

Progettazione

Margaroli avvalendosi di moderni strumenti informatici, e avanzate tecnologie gestite da personale altamente qualificato, in questa fase riesce a risolvere anticipatamente e con assoluta precisione, tutte le problematiche costruttive inerenti ai propri manufatti.

Project development Using modern computer tools and the latest advanced technology managed by highly qualified staff, Margaroli is able to solve all the possible construction problems in advance and with absolute precision during the design stage.

Проектирование Margaroli, благодаря использованию современных инструментов в области информатики, и посредством самых передовых технологий, управляемых высококвалифицированным персоналом, может заранее и с абсолютной точностью решить все возможные конструктивные проблемы, связанные с продукцией, уже на этапе проектирования.

Personalizzazione prodotti

La maggior parte dei prodotti Margaroli possono essere personalizzati e rendere unico lo scaldasalviette per il proprio bagno.

Customized products Most of Margaroli products are modular, this means that each customer can personalize and make proper heating towel rail unique for his bathroom.

Кастомизация изделий Большая часть продукции Margaroli может быть адаптирована под конкретного потребителя и, соответственно, сделать уникальным интерьер его ванной комнаты.

Riciclabilità delle materie

L'ottone costituisce un esempio di eccellenza tra le materie prime riciclabili. Scarti di lavorazione vengono interamente riutilizzati. L'elevata conducibilità termica consente una spesa energetica contenuta. Le tecnologie di fusione producono un basso impatto ambientale che possono essere totalmente controllate.

Recyclability Brass is an example of excellence among recyclable raw materials. Processing waste is entirely reused. The high thermal conductivity allows a limited energy expenditure. Fusion technologies produce a low environmental impact that can be totally controlled.

Пригодность к переработке Латунь является примером превосходного сырья, подлежащего вторичной переработке. Отходы переработки полностью используются повторно. Высокая теплопроводность позволяет ограничить затраты энергии. Технологии термоядерного синтеза оказывают незначительное воздействие на окружающую среду, которое можно полностью контролировать.

Sostenibilità

La piena sostenibilità ambientale è da sempre un obiettivo prioritario. Oggi molte imprese, all'interno delle quali non è ancora maturata un'autentica coscienza ecologica, tendono, per ragioni di immagine, a dichiararsi orientate alla sostenibilità. Margaroli lo è davvero, ed investe continue ed importanti risorse nel perseguimento di tale traguardo.

Sustainability Full environmental sustainability has always been a priority. Today many companies, within which an authentic ecological awareness has not yet matured, tend, for reasons of image, to declare themselves oriented towards sustainability. Margaroli is really concentrated and invests continuous and important resources in the pursuit of this goal.

Экологическая совместимость Экологическая совместимость всегда была приоритетной целью. Сегодня многие компании, которые еще не пришли к полному пониманию проблем экологии, склонны из соображений имиджа заявлять о своей ориентированности на экологическую совместимость. Margaroli действительно является таковой и постоянно задействует значительные ресурсы для достижения этой цели.

Salute e ambiente

L'utilizzo dell'ottone determina un prodotto finito più conveniente. Completa riciclabilità degli sfridi di lavorazione, resistenza alla corrosione, ottime conducibilità termiche ed elettriche e nessun infragilimento fino a -100° C.

Environment The use of brass determines a more convenient finished product. Complete recyclability of processing scraps, resistance to corrosion, excellent thermal and electrical conductivities and no embrittlement down to -100° C.

Здоровье и окружающая среда Использование латуни определяет более удобный готовый продукт. Полная возможность вторичной переработки отходов переработки, устойчивость к коррозии, отличная тепло- и электропроводность, отсутствие охрупчивания до -100°С.

Contaminazione da piombo

Tutti i nostri prodotti hanno la possibilità di essere trattati con il processo di depiombatura ed evitare la contaminazione del piombo nell'acqua, elemento altamente tossico per la salute.

Lead-free contamination All our products can be treated with the lead-free process and avoid lead contamination in water, a highly toxic element for health.

Загрязнение свинцом Вся наша продукция может пройти обработку в целях снижения уровня свинца, предотвращая, таким образом, загрязнение воды свинцом, элементом, высокотоксичным для здоровья.

