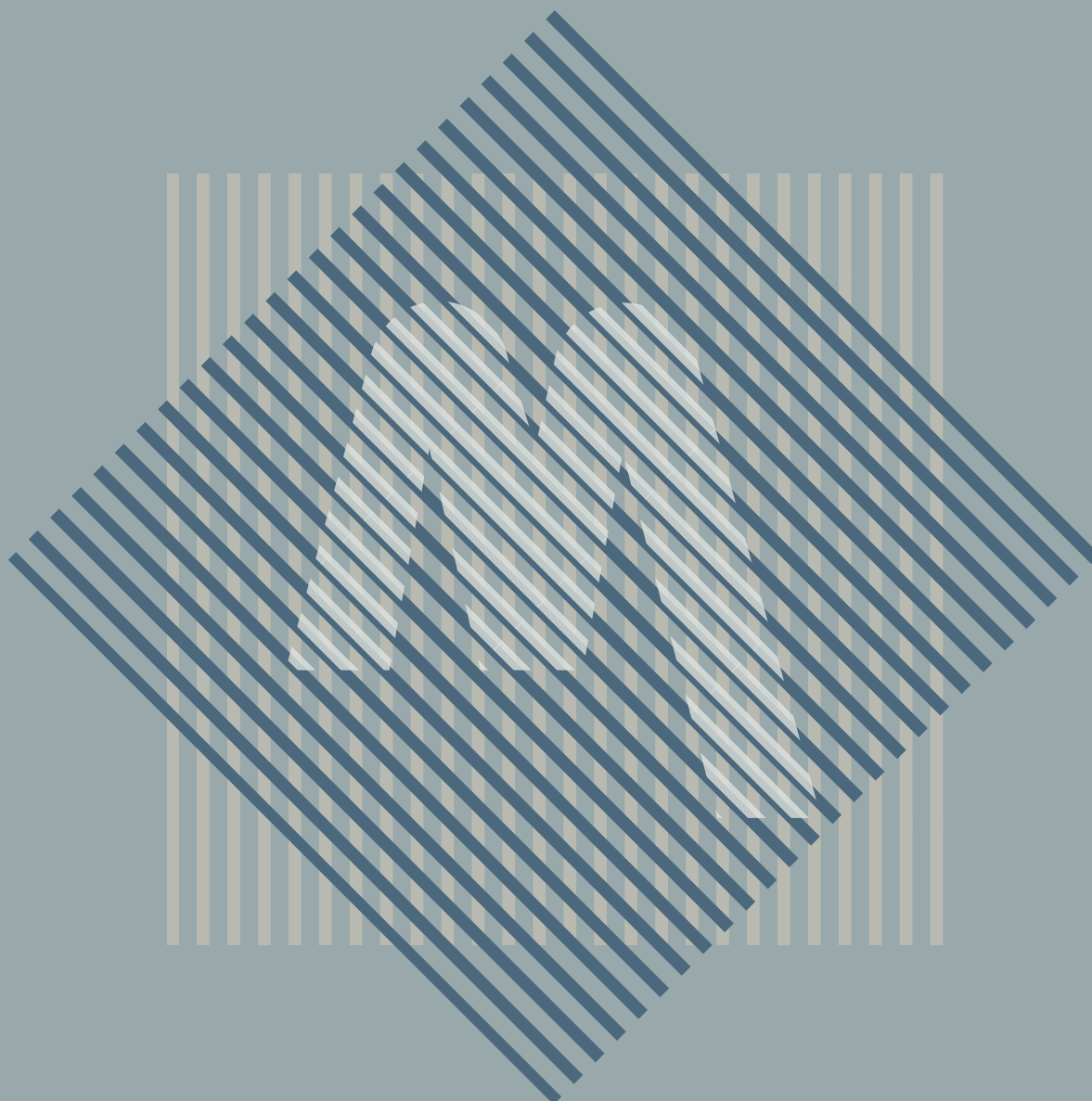


# Catalogo Generale

General Catalogue  
Общий каталог



# Catalogo Generale

General Catalogue  
Общий каталог



# Indice

**04**

Azienda / Company / Компания

**06**

Lavorazioni / Production / Производство

**17**

Sostenibilità / Sustainability / Экологическая совместимость

**20**

Scaldasalviette ad Acqua /  
Water heated towel rails /  
Водяные полотенцесушители

**116**

Scaldasalviette Elettrici /  
Electric heated towel rails /  
Электрические полотенцесушители

**244**

Radiatori / Radiators / Радиаторы

# Azienda

Company  
Компания

## Molta. Molta acqua è passata dentro i nostri tubi!

Sorta nel 1949, fondata da Egidio Margaroli, l'azienda Margaroli è oggi una realtà industriale moderna, basata su processi produttivi integrati, controllo completo del prodotto e rispetto dell'ambiente. L'azienda propone prodotti sia in grande serie che custom made, tuttavia la capacità di produrre su larga scala non fa perdere di vista la dedizione, la qualità e il servizio. Negli ultimi anni oltre alle certificazioni internazionali di prodotto e alle certificazioni di qualità UNI EN ISO 9001, già conseguite da oltre un decennio, l'azienda ha ottenuto dall'Istituto per la Tutela dei Produttori Italiani, (con registrazione N°439.070.V) il certificato di 100% MADE IN ITALY.

**A lot. A lot of water has  
passed through our pipes!**

Founded by Egidio Margaroli in 1949, the Margaroli company is today a modern industrial enterprise, established on the use of integrated production processes, complete control of the manufactured products and awareness of the environment. The company offers production in large quantities, as well as taking into account specific customer requirements. Production in large quantities, however, does not affect the high product and service quality. Recently, the company has obtained the 100% MADE IN ITALY Certificate (registration N° 439.070.V) issued by the Institute for the Protection of Italian Manufacturers; in addition to the international product certificates and UNI EN ISO 9001 Quality Management Certificates, which the company has possessed for over ten years.

**Много. Много воды  
протекло по нашим трубам!**

Основанная в 1949 году Эджидио Маргароли, сегодня компания Margaroli – это современное промышленное предприятие, основанное на использовании интегрированных производственных процессов, комплексного контроля выпускаемой продукции и уважении к окружающей среде. Компания реализует продукцию в больших количествах, исходя из конкретных потребностей заказчика. Однако способность производить в больших масштабах не влияет на высокий уровень качества и обслуживания. В дополнение к международным сертификатам продукции и сертификатам соответствия системы качества UNI EN ISO 9001, насчитываемым уже более десяти лет, недавно компания получила сертификат 100% СДЕЛАНО В ИТАЛИИ (регистрационный номер N°439.070.V) от Института по защите итальянских производителей.





# Lavorazioni

Production  
Производство

**La Margaroli riesce ad abbinare abilmente l'automazione di avanzati macchinari con l'artigianalità di persone esperte e competenti.**

I processi produttivi di scaldasalviette, radiatori ed accessori bagno di alta qualità, partono da una accurata scelta dei materiali.

Materie prime, semilavorati e prodotti finiti, durante le fasi di lavorazione, vengono sottoposti ad un attento controllo dimensionale e visivo per garantire l'ottima qualità del prodotto. Alla fine del processo produttivo seguono accurati test di pressione, di temperatura e di tenuta che certificano l'eccellenza del prodotto finito.

Gli scaldasalviette sono costruiti con tubolari in ottone, opportunamente sagomati, assemblati, saldati e collaudati con sistemi idropneumatici.

I radiatori Margaroli Home e Heataly invece nascono dall'alluminio estruso che viene anodizzato con tecniche all'avanguardia. Tutti i prodotti che escono dalla nostra produzione nascono in azienda partendo dalla progettazione nel nostro studio tecnico interno che collabora con famosi designers di settore.

L'ampia possibilità di scelta nelle dimensioni e nelle finiture consente di venire incontro alle molteplici esigenze del cliente.

**Il nostro scopo è di produrre oggetti qualitativamente eccellenti, realizzati con le migliori materie prime, dove la manodopera e la tecnologia di macchinari all'avanguardia si incontrano e certificano un prodotto totalmente Made in Italy.**



**Margaroli manages to skilfully combine the automation of advanced machinery with the craftsmanship of expert and competent people.**

The production processes of towel warmers, radiators and high quality bathroom accessories start from a careful choice of materials.

Raw materials, semi-finished and finished products, during the manufacturing stages, are subjected to careful dimensional and visual checks to guarantee the excellent quality of the product. At the end of the production process, accurate pressure, temperature and sealing tests are carried out which certify the excellence of the finished product.

The towel warmers are built with tubular brass, suitably shaped, assembled, welded and tested with hydropneumatic systems.

The Margaroli Home and Heataly radiators, on the other hand, are born from extruded aluminum which is anodized with cutting-edge techniques. All the products that come out of our production are born in the company starting from the design in our internal technical studio that collaborates with famous designers in the sector.

The wide choice of sizes and finishes allows you to meet the multiple needs of the customer.

**Our aim is to produce qualitatively excellent objects, made with the best raw materials, where manpower and cutting-edge machinery technology meet and certify a totally Made in Italy product.**

Margaroli наилучшим образом совмещает высокотехнологичные, автоматизированные процессы с мастерством опытного и компетентного персонала. Производство высококачественных полотенцесушителей, радиаторов и аксессуаров для ванной комнаты начинается с тщательного отбора материалов.

Сырье, полуфабрикаты и, в свою очередь, готовая продукция подвергаются строгому визуальному и размерному контролю для того, чтобы гарантировать высокое качество изделий. В конце производственного процесса проводятся тщательные тесты давлением, нагревом и на герметичность, что свидетельствует об исключительности готового продукта.

Полотенцесушители выполнены из латунных труб соответствующей формы, которые собираются, свариваются и тестируются посредством гидropневматических систем.

Радиаторы Margaroli Home и Heataly, в свою очередь, изготовлены из экструдированного алюминия с последующим анодированием с использованием самых современных технологий. Вся продукция, производящаяся на предприятии, зарождается здесь же, начиная с ее разработки собственным техническим отделом в сотрудничестве с известными в данном секторе дизайнерами.

Широкий выбор размеров, отделок и цветов позволяет удовлетворить разнообразные потребности клиентов. Наша цель состоит в том, чтобы производить изделия отличного качества с использованием лучшего сырья, где рабочая сила и передовые технологии машинного оборудования совместно гарантируют продукт, полностью произведенный в Италии.



### **Personalizzazione prodotti**

La maggior parte dei prodotti Margaroli possono essere personalizzati e rendere unico lo scaldasalviette per il proprio bagno. Il cliente ha la possibilità di progettare il proprio scaldasalviette in base alle sue esigenze estetiche o di spazio in modo semplicissimo, aumentando o diminuendo moduli, aggiungendo o togliendo mensole, cambiando i rubinetti a muro con rubinetti a pavimento... e molto altro.

#### **Customized products**

Most of Margaroli products are modular, this means that each customer can personalize and make proper heating towel rail unique. There are several possibilities, customer can project the heating towel rail in a very simple way, by adding or reducing modules and shelves, or changing wall taps to floor taps and more else.

#### **Кастомизация изделий**

Большая часть продукции Margaroli может быть адаптирована под конкретного потребителя и, соответственно, сделать уникальным интерьер его ванной комнаты. Покупатель может самостоятельно сконструировать полотенцесушитель, исходя из собственных эстетических потребностей и учитывая пространство, посредством всего лишь увеличения или уменьшения количества модулей или выбора типа подключения и т.д.



#### **Project development**

Using modern computer tools managed by highly qualified staff, Margaroli is able to solve all the possible construction problems in advance and with absolute precision during the design stage. The customer is central to the company, and thanks the latest advanced technology, our Technical Department is able to meet even the most difficult of demands. Architects and designers work together to merge technology and innovation with good design, as well as taking into account a creative and constructive point of view.

### **Progettazione**

La Margaroli avvalendosi di moderni strumenti informatici, gestiti da personale altamente qualificato, in questa fase riesce a risolvere anticipatamente e con assoluta precisione, tutte le problematiche costruttive inerenti ai propri manufatti.

Al centro viene posto il cliente e grazie alle più avanzate tecnologie il ns. ufficio tecnico riesce a soddisfare anche le richieste più complesse. Architetti e designer collaborano per fondere tecnologia e innovazione con alti contenuti di design offrendo consulenza in termini di creatività e progettazione.

#### **Проектирование**

Margaroli, благодаря использованию современных инструментов в области информатики, управляемых высококвалифицированным персоналом, может заранее и с абсолютной точностью решить все возможные конструктивные проблемы, связанные с продукцией, уже на этапе проектирования.

В центре находится клиент, и посредством самых передовых технологий наш технический отдел способен удовлетворить даже самые сложные требования. Архитекторы и дизайнеры сотрудничают, чтобы совместить технологии и инновации с высоким дизайном, консультируя также с творческой и конструктивной точки зрения.



### Godronatura

La godronatura è disponibile su tutte le aste tonde di tutti gli scaldasalviette a catalogo con diametro 25 mm oppure 32 mm, in tutte le finiture, tranne per quelle verniciate (nero opaco, bianco...).

LA LUNGHEZZA MASSIMA DELL'ASTA da godronare non deve superare i 500 mm!

#### Knurling

Knurling is available on all round bar towel warmers offered on our catalogue with diameter 25 mm and 32 mm and in all finishes, except for varnished ones (mat black, white...).

THE MAXIMUM LENGTH OF THE ROD to be knurled must not exceed 500 mm!



#### Накатка

Накатка возможна для всех полотенцесушителей из трубы круглого сечения диаметром 25 мм или 32 мм во всех покрытиях, кроме окрашенных (матовый черный, белый...). МАКСИМАЛЬНАЯ ДЛИНА МОДУЛЯ для накатки не должна превышать 500 мм!



### 24k gold

La doratura galvanica nasce in Italia nel 1802 presso l'università di Pavia; Luigi Valentino Brugnatelli conduce il primo esperimento di doratura galvanica utilizzando la neonata pila galvanica, messa a punto da Alessandro Volta del quale Brugnatelli era amico e collaboratore. Si tratta di un procedimento galvanico, e come tale è adatto solo all'utilizzo su metalli. Un elemento metallico viene immerso in un bagno galvanico e attraversato da correnti elettriche. Le correnti passando da un elettrodo in oro all'altro elettrodo (l'oggetto immerso) apportano particelle di materiale dorato sull'oggetto immerso. Su tutti i prodotti venduti da MARGAROLI viene eseguito questo antico procedimento e con il trattamento di doratura "OROLUX" in cui viene impiegato solo ed esclusivamente oro a 24 Kt.

#### 24k gold

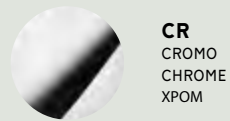
The gold plating finishing was created in Italy in 1802 at the University of Pavia. Luigi Valentino Brugnatelli leads the first experiment for galvanic gilding using the newly-invented galvanic battery, developed by Alessandro Volta whose Brugnatelli was a friend and collaborator. It is a galvanic process, and as such is only suitable for use on metals. A metal element is immersed in a galvanic bath and traversed by electric currents. The currents passing from a gold electrode to the other electrode (the object immersed) provide particles of material on the object to be gilded. All products sold by MARGAROLI are executed with this ancient procedure and the treatment of gilding "OROLUX" using only gold 24Kt.

#### 24k gold

Гальваническая позолота была изобретена в Италии в Университете Павии в 1802 году. Луиджи. Валентино Бруниятелли провёл первый эксперимент с гальванической позолотой, используя новую гальваническую батарею, созданную его другом и сотрудником Александром Вольтом. Гальванический процесс может быть применен только в отношении металлов. Металлический элемент погружают в гальваническую ванну и проводят электрический ток. Электрический ток при прохождении от золотого электрода к другому электроду (погруженной детали) переносит частицы материала на данную деталь. Для всей продукции MARGAROLI применяется этот старинный метод позолоты "OROLUX" с использованием исключительно золота 24 карат.

## Finiture scaldasalviette

Heated towel rail finishings  
Покрyтия для полотенцесушителей



**CR**  
CROMO  
CHROME  
ХРОМ



**GD**  
ORO  
GOLD  
ЗОЛОТО



**DB-9005**  
NERO OPACO  
MATT BLACK  
ЧЕРНЫЙ МАТОВЫЙ



**SC**  
CROMO SATINATO  
SATIN CHROME  
ХРОМ САТИНИРОВАННЫЙ



**CH**  
CHAMPAGNE  
CHAMPAGNE  
ШАМПАНЬ



**BP-9005**  
NERO LUCIDO  
POLISH BLACK  
ЧЕРНЫЙ ГЛЯНЦЕВЫЙ



**BC**  
CROMO SPAZZOLATO  
BRUSHED CHROME  
ХРОМ ШЛИФОВАННЫЙ



**BG**  
ORO SPAZZOLATO  
BRUSHED GOLD  
ЗОЛОТО ШЛИФОВАННОЕ



**BB**  
NICKEL NERO SPAZZOLATO  
BLACK BRUSHED NICKEL  
НИКЕЛЬ ЧЕРНЫЙ ШЛИФОВАННЫЙ



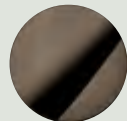
**SN**  
NICKEL SATINATO  
SATIN NICKEL  
НИКЕЛЬ САТИНИРОВАННЫЙ



**PB**  
OTTONATO  
POLISH BRASS  
ЛАТУНЬ ПОЛИРОВАННАЯ



**PO**  
NICKEL NERO  
SPAZZOLATO OPACO  
MATT BLACK BRUSHED NICKEL  
НИКЕЛЬ ЧЕРНЫЙ ШЛИФОВАННЫЙ МАТОВЫЙ



**CN**  
CROMO NERO  
CHROME BLACK  
ХРОМ ЧЕРНЫЙ



**AG**  
ORO INCALUX  
ENGLISH GOLD  
ЗОЛОТО АНГЛИЙСКОЕ



**WC**  
BIANCO/CROMO  
WHITE/CHROME  
БЕЛЫЙ/ХРОМ



**NN**  
NICKEL LUCIDO  
BRIGHT NICKEL  
НИКЕЛЬ ГЛЯНЦЕВЫЙ



**BO**  
BRONZO OPACO  
MAT OLD BRASS  
БРОНЗА МАТОВАЯ



**CG**  
CROMO/ORO  
CHROME/GOLD  
ХРОМ/ЗОЛОТО



**BR**  
BRONZO/OTTONE ANTICO  
BRONZE/OLD BRASS  
БРОНЗА / АНТИЧНАЯ ЛАТУНЬ



**BN**  
NICKEL SPAZZOLATO  
BRUSHED NICKEL  
НИКЕЛЬ ШЛИФОВАННЫЙ



**WG**  
BIANCO/ORO  
WHITE/GOLD  
БЕЛЫЙ/ЗОЛОТО



**OC**  
RAME  
OLD COPPER  
МЕДЬ



**WH-9010**  
BIANCO LUCIDO  
POLISH WHITE  
БЕЛЫЙ ГЛЯНЦЕВЫЙ



**OR**  
OLIO BRUCIATO  
(TUSCAN BRASS)  
OIL RUBBED BRONZE  
БРОНЗА ЖЖЕНАЯ



**MW-9010**  
BIANCO OPACO  
MATT WHITE  
БЕЛЫЙ МАТОВЫЙ

solo per particolari ARMONIA  
only for articles ARMONIA  
только для отдельных элементов  
коллекции ARMONIA

## Finiture extra

Extra finishings  
Дополнительные покрытия

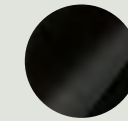
Art. 9-204 / 9-204D / 9-104 / 9-104D



**BIANCO LUCIDO**  
POLISH WHITE  
БЕЛЫЙ ПОЛИРОВАННЫЙ



**BIANCO PERLATO**  
PEARL WHITE  
ЖЕМЧУЖНО БЕЛЫЙ



**NERO LUCIDO**  
POLISH BLACK  
ЧЕРНЫЙ ПОЛИРОВАННЫЙ



**NERO OPACO**  
MATT BLACK  
ЧЕРНЫЙ МАТОВЫЙ



**BLACK COFFEE**  
COFFEE BLACK  
ЧЕРНЫЙ КОФЕ



**ORGANZA**  
ORGANZA  
ОРГАНЗА

## Finiture radiatori

Radiator finishings  
Покрyтия для радиаторов

VERNICIATI (non disponibili per collezione RIFLESSI)  
VARNISHED FINISHES (not available for RIFLESSI collection)  
ОКРАШЕННЫЕ (за исключением коллекции RIFLESSI)



**R1**  
BIANCO MICACEO  
9010 WHITE  
БЕЛЫЙ 9010



**R2**  
ANTRACITE MICACEO  
ANTHRACITE  
АНТРАЦИТ

METALLICI SPAZZOLATI (escluse collezioni Linee)  
BRUSHED METALS (Linee collection not included)  
ШЛИФОВАННЫЙ МЕТАЛЛ (за исключением коллекции Linee)



**R3**  
ACCIAIO  
STEEL  
СТАЛЬ



**R7**  
NERO CANNA DI FUCILE  
GUNMETAL BLACK  
ЧЕРНЫЙ (ПУШЕЧНАЯ БРОНЗА)



**R4**  
BRILLANTE  
BRILLIANT  
БЛЕСТЯЩИЙ



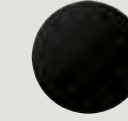
**R8**  
ORO ANTICO  
ANTIQUÉ GOLD  
АНТИЧНОЕ ЗОЛОТО



**R5**  
SATINATO  
SATIN  
САТИНИРОВАННЫЙ



**R9**  
ORO INGLESE  
ENGLISH GOLD  
АНГЛИЙСКОЕ ЗОЛОТО



**R6**  
NERO CARBONIO  
CARBON BLACK  
УГОЛЬНО-ЧЕРНЫЙ



## Sistema qualità

Il Sistema Qualità della Margaroli è conforme ai nuovi standard internazionali che impongono, il miglioramento del livello di soddisfazione del Cliente e lo sviluppo di un sistema di miglioramento.

E' così che anno dopo anno, siamo riusciti a riconfermare il nostro alto livello qualitativo. Inoltre, in quest'ottica di monitoraggio del rispetto degli standard qualitativi viene condotta periodicamente un'indagine di Soddisfazione del Cliente che individua con chiarezza le criticità all'interno del sistema, permettendo di intervenire in modo puntuale al fine di ridurle o eliminarle.

In un mercato globalizzato la MARGAROLI vuole distinguersi per un prodotto 100% MADE IN ITALY, di alta qualità, che coniuga innovazione e risparmio energetico, ma anche per la sua spiccata attenzione all'uomo e al contesto del



territorio dove è inserita.

Il sistema di gestione della qualità aziendale è consolidato, e si avvale di certificazione UNI EN ISO 9001 da parte di DNV Det Norske Veritas, ormai da ben oltre un decennio.

Il nostro ciclo produttivo prevede l'impiego esclusivo di materie prime di qualità superiore, rispondenti alle norme UNI-CEE.

il nostro Sistema Qualità è certificato secondo la nuova norma UNI EN ISO 9001/2015 ininterrottamente dal 2000, ultimo rinnovo nel 2019, con certificato CERT-06124-2000-AQ-TRI-SINCERT.

L'elevata qualità dei prodotti Margaroli è garantita dal controllo qualità che viene eseguito su ogni singolo pezzo prodotto.

### Система качества

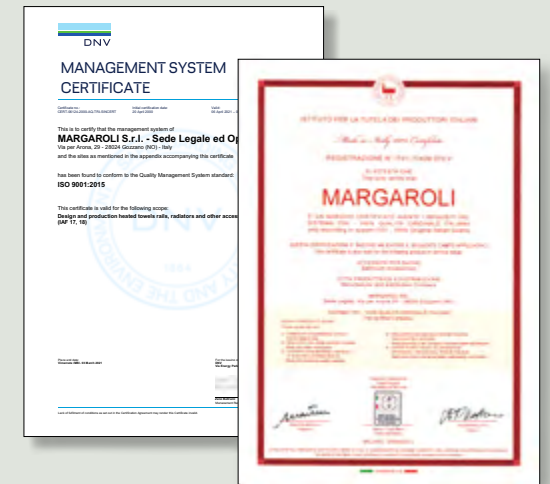
Система качества Margaroli соответствует новым международным стандартам, которые требуют повышения уровня удовлетворенности клиентов и развитие непрерывного улучшения эффективности системы управления качеством. Из года в год мы подтверждаем наш высокий уровень качества. Кроме этого, в данном контексте соблюдения стандартов качества периодически проводится опрос клиентов, который четко определяет критические моменты внутри системы, что позволяет своевременно вмешаться с целью их уменьшения или устранения. В условиях современной глобализации целью MARGAROLI является выделение за счет производства высококачественной продукции 100% СДЕЛАНО В ИТАЛИИ, сочетающей в себе инновационные и энергосберегающие технологии, а также характеризующейся высоким вниманием к человеку и пространству, для которого она предназначена.

Система управления качеством компании консолидирована и подтверждена сертификатом UNI EN ISO 9001, выданным DNV Det Norske Veritas, уже более 10 лет подряд. Наш производственный цикл включает в себя использование сырья высшего качества, соответствующего нормам UNI-CEE.

Наша система управления качеством с 2000 года непрерывно подтверждалась сертификатом UNI EN ISO 9001/2015, последний раз сертификатом CERT-06124-2000-AQ-TRI-SINCERT в 2019 году. Высокое качество продукции Margaroli гарантируется контролем качества каждого отдельно взятого изделия.

## Certificazioni

Certifications and collaboration  
Сертификаты



## Made in Italy

**Cartellini identificativi 100% Made in Italy**  
Contraddistinguono il vero prodotto originale Margaroli®. Sono allegati ad ogni singolo articolo di produzione Margaroli®, Margarolihome® e Heataly®.

**Label certifying 100% Made in Italy**  
They distinguish the true original Margaroli® product. They will be joint to every singular article of Margaroli®, Margarolihome® and Heataly® production.

**Новые сертификационные купоны, идентифицирующие знак «100% Сделано в Италии»**  
Обозначают оригинальность происхождения продукции Margaroli®. Прилагаются к каждому отдельному изделию Margaroli®, Margarolihome® и Heataly®.

Per 100% Made in Italy si intende il prodotto o le merci realizzate interamente in Italia. Questi prodotti e queste merci possono avere l'indicazione di vendita quale 100% Made in Italy.

La finalità della legge è quindi quella di fare in modo che il sistema Italia possa avere un marchio, un brand, che esprime il vero valore del Made in Italy attraverso l'intera produzione in Italia; Origine, Qualità, Esclusività ed Eccellenza Italiana.

For 100% Made in Italy means the product or goods made entirely in Italy. These products and these goods may have the indication of sale, such as 100% Made in Italy. The purpose of the law is therefore to make sure that the system can have an Italian brand, a brand

that expresses the true value of Made in Italy throughout the entire production in Italy; not only that, we want to reaffirm clearly and strongly over the origin, quality, exclusivity and Italian excellence.

Под «100% Сделано в Италии» подразумевается продукт либо товар, полностью произведенный в Италии. Только данные продукты либо товары могут иметь знак «100% Сделано в Италии». Цель закона состоит в том, чтобы итальянская система могла обладать брендом, который выражает настоящую ценность «Сделано в Италии» и подразумевает полный цикл производства, реализованный в Италии. Происхождение, Качество, Эксклюзивность и Итальянское превосходство.

**1**  
**Cartellini identificativi 100% Made in Italy**  
100% Made in Italy identification tags  
Новые сертификационные купоны, Идентифицирующие знак «100% сделано в италии»

**2**  
**I segni distintivi di un vero prodotto Margaroli® 100% Made in Italy**  
Distinctive marks for true Margaroli® 100% Made in Italy  
Опознавательные знаки оригинальной Продукции margaroli® «100% сделано в Италии»:

**3**  
**Numero di serie progressivo**  
Serial progressive number  
Прогрессивный серийный номер

**4**  
**Adesivo rintracciabilità**  
Traceability stick  
Идентификационная марка,



### Quality system

The Margaroli Quality System complies with the new international standards which require the improvement of the level of customer satisfaction and the development of an improvement system.  
This is how, year after year, we have managed to reconfirm our high quality level. Furthermore, in this context of monitoring compliance with quality standards, a Customer Satisfaction survey is periodically conducted which clearly identifies the critical issues in the system, allowing to attend promptly in order to reduce or eliminate them.  
In a globalized market, MARGAROLI wants to stand out for a 100% MADE IN ITALY, high quality product that combines innovation and energy saving, but also for its marked attention to man and the context of the area where it is located.  
The company quality management system is consolidated, and has been certified UNI EN ISO 9001 by DNV Det Norske Veritas for over a decade now.  
Our production cycle involves the exclusive use of superior quality raw materials, compliant with UNI-CEE standards. Our Quality System has been certified according to the new UNI EN ISO 9001/2015 standard continuously since 2000, last renewal in 2019, with CERT-06124-2000-AQ-TRI-SINCERT certificate. The high quality of Margaroli products is guaranteed by the quality control that is performed on every single piece produced.



# Sostenibilità

Sustainability

Экологическая совместимость

La piena sostenibilità ambientale è da sempre un obiettivo prioritario. Oggi molte imprese, all'interno delle quali non è ancora maturata un'autentica coscienza ecologica, tendono, per ragioni di immagine, a dichiararsi orientate alla sostenibilità. Margaroli lo è davvero, ed investe continue ed importanti risorse nel perseguimento di tale traguardo.

Full environmental sustainability has always been a priority. Today many companies, within which an authentic ecological awareness has not yet matured, tend, for reasons of image, to declare themselves oriented towards sustainability. Margaroli is really concentrated and invests continuous and important resources in the pursuit of this goal.

Экологическая совместимость всегда была приоритетной целью. Сегодня многие компании, которые еще не пришли к полному пониманию проблем экологии, склонны из соображений имиджа заявлять о своей ориентированности на экологическую совместимость. Margaroli действительно является таковой и постоянно задействует значительные ресурсы для достижения этой цели.



## Salute e ambiente

### QUALITÀ DELL'OTTONE ED APPLICAZIONI

Nonostante il costo relativamente elevato della materia prima, rispetto ad altri metalli quali l'acciaio e il ferro, in molti casi l'utilizzo dell'ottone determina un prodotto finito più conveniente, principalmente per i seguenti motivi:

- completa e conveniente riciclabilità degli sfridi di lavorazione;
- resistenza alla corrosione;
- ottime conducibilità termiche ed elettriche
- nessun infragilimento fino a  $-100^{\circ}\text{C}$

### Environment

#### QUALITY OF BRASS AND ITS APPLICATIONS

Despite the relatively high cost of raw materials compared to other metals such as steel and iron, in many cases, the brass use determines a finished product to be more convenient, for the following reasons mainly:

- complete and convenient scraps recycling;
- resistance to corrosion;
- excellent thermal and electrical conductivity;
- no embrittlement up to  $-100^{\circ}\text{C}$

### Здоровье и окружающая среда

#### КАЧЕСТВО ЛАТУНИ И ЕЕ ПРИМЕНЕНИЕ

Несмотря на относительно высокую стоимость сырья по сравнению с такими материалами, как сталь и железо, во многих случаях использование латуни для изготовления конечного продукта является более целесообразным, в основном по следующим причинам:

- полная и удобная переработка металлолома;
- устойчивость к коррозии;
- высокая тепло- и электропроводность;
- устойчивость к охрупчиванию до  $-100^{\circ}\text{C}$



## La contaminazione da piombo

Tutti i nostri prodotti hanno la possibilità di essere trattati con il processo di depiombatura ed evitare la contaminazione del piombo nell'acqua, elemento altamente tossico per la salute. Questo procedimento, permette di eliminare in maniera semplice, efficace ed economica il piombo dalla superficie dell'ottone di tutti i nostri scaldasalviette collegandoli all'impianto sanitario.

### Lead-free contamination

All our products can be treated with the deleading process. This procedure allows to eliminate lead from the brass surface of our heated towel rails in a simple, effective and economic way and therefore, to connect them safely to the sanitary water system.

### Загрязнение свинцом

Вся наша продукция может пройти обработку в целях снижения уровня свинца, предотвращая, таким образом, загрязнение воды свинцом, элементом, высокотоксичным для здоровья. Данная процедура позволяет убрать свинец с поверхности латуни простым, эффективным и недорогим способом, что обеспечивает безопасное подключение к контуру санитарного водоснабжения.

## Riciclabilità

Gli alti costi delle materie prime, dell'energia e della protezione ambientale, impongono una riduzione assoluta delle materie prime non riciclabili, o scarsamente riciclabili. L'ottone costituisce un esempio di eccellenza:

- Sfridi di lavorazione dei trucioli e delle bave dello stampaggio a caldo vengono interamente riutilizzati
- Energia: l'elevata conducibilità termica dell'ottone, l'impiego di forni elettrici ad induzione con rendimenti molto elevati, consentono una spesa energetica contenuta
- Compatibilità ambientale: le tecnologie di fusione producono un basso impatto ambientale che può essere totalmente controllato, inoltre anche in questo caso i sottoprodotti sono convenientemente interamente riciclati.

### Recyclability

The high costs of raw materials, energy and environmental protection impose an absolute reduction of raw materials that cannot be recycled or can be poorly recycled. In this sense, brass constitutes an excellent example:

- Waste processing: it deals exceptionally with the scraps from the hot forging which are entirely recycled
- Energy: the high thermal conductivity of brass, the use of electrical induction ovens with very high performance lead to moderate energy costs.
- Environmental compatibility: the casting technologies produce a low environmental impact which can be totally controlled, and also in this case, the by-products can be conveniently entirely recycled.

### Пригодность к переработке

Высокая стоимость сырья, энергии и мероприятий по защите окружающей среды привели к заметному снижению объема сырья, которое не пригодно либо мало пригодно к переработке для повторного использования.

В этом смысле, латунь является отличным образцом:

- Отходы от переработки стружки, которая остается в результате горячей штамповки, полностью перерабатываются
- Источник энергии: высокая теплопроводность латуни, использование индукционных электрических печей высокой производительности ведет к умеренному потреблению энергии
- Экологическая совместимость: технологии металлического литья оказывают незначительное воздействие на окружающую среду, которое может полностью контролироваться, а побочные продукты также полностью пригодны к переработке для повторного использования.





Water heated towel rails  
Водяные полотенцесушители

## Scaldasalviette ad Acqua

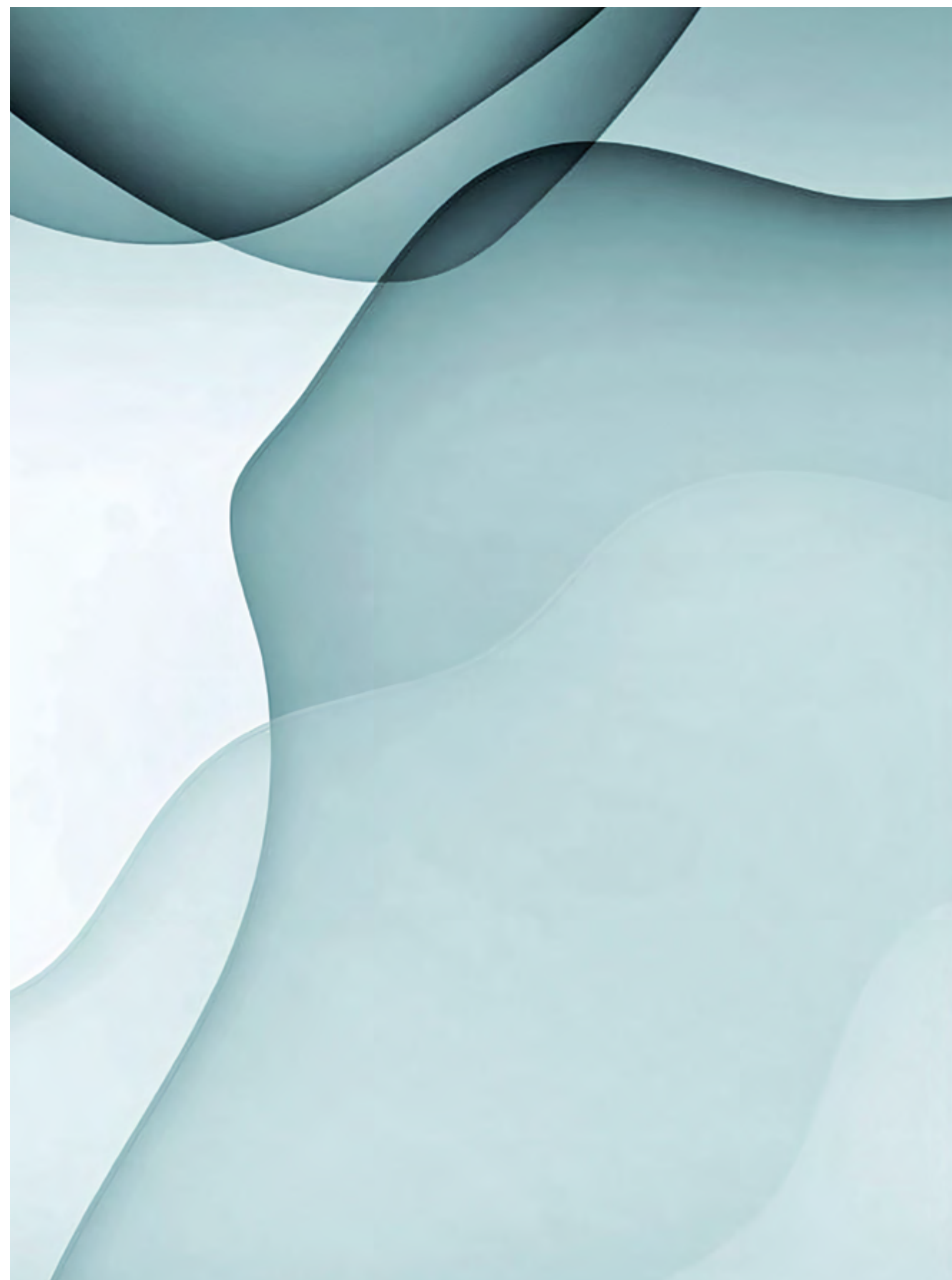
Gli scaldasalviette idraulici sono completi di rubinetti per collegamento 1/2" gas maschio, kit di fissaggio a parete e valvole di sfiato.

### EN

The hydraulic towel warmers are complete with taps and 1/2" male gas connection, wall fixing kit and vent valves.

### RU

Гидравлические полотенцесушители комплектуются кранами для газового подключения 1/2"М, комплектом для настенного крепления и вентиляционными клапанами.







# 4-482

## Sereno

Scaldasalviette componibile fisso.

**EN**  
Fixed modular heated towel rail.

**RU**  
Стационарный модульный полотенцесушитель.



### Sereno 4-482

Ottone / Brass / Латунь

W 533 x H 896 x D 135 mm

Ø 32 mm

Alim. idraulica / hydraulic power supply / Гидравлическое подключение

**Watt:** 169 W - chrome / 220 W - varnished

Finitura rappresentata nell'immagine  
Finish represented in the image  
Отделка, представленная на изображении



Bronzo opaco /  
Matt old brass /  
Бронза матовая





# 742

## Panorama

Scaldasalviette modulare a sezione quadra.

**EN**  
Modular towel warmer with square section.

**RU**  
Модульный полотенцесушитель  
квадратного сечения.

CG 2023



**Panorama 742**

Ottone / Brass / Латунь

W 520 x H 692 x D 135 mm

25x25 mm

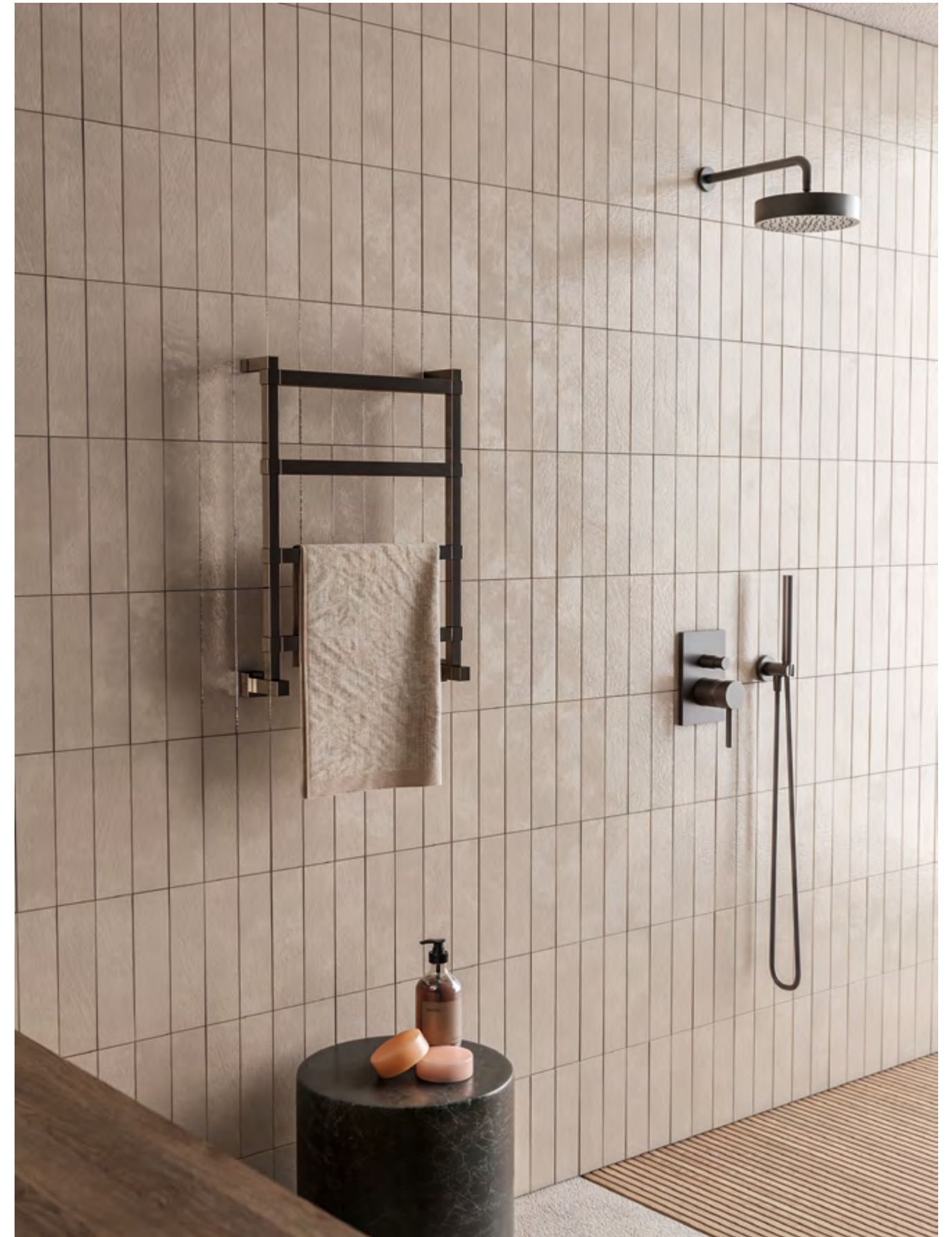
Alim. idraulica / hydraulic power supply / Гидравлическое подключение

**Watt:** 170 W - chrome / 220 W - varnished

Finitura rappresentata nell'immagine  
Finish represented in the image  
Отделка, представленная на изображении



cromo nero /  
chrome black /  
Хром черный



CG 2023





# 1-442/2L

## Orizzonti

Scaldasalviette modulare in ottone.

**EN**  
Modular towel warmer in brass.

**RU**  
Модульный полотенцесушитель из латуни.



### Orizzonti 1-442/2

Ottone / Brass / Латунь

W 800 x H 190 mm x D 146

Ø 50 mm

Allim. idraulica / hydraulic power supply / Гидравлическое подключение

**Watt:** 137 W - chrome / 178 W - varnished

Finitura rappresentata nell'immagine  
Finish represented in the image  
Отделка, представленная на изображении



Oro spazzolato /  
Brushed gold /  
Золото шлифованное





# 442/TS

## Sole

Scaldasalviette componibile  
con particolari sferici.

**EN**  
Modular towel warmer with spherical details

**RU**  
Модульный полотенцесушитель  
со сферическими деталями



### Sole 442/TS

Ottone / Brass / Латунь

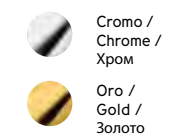
W 525 x H 712 x D 135 mm

Ø 25 mm

Alim. idraulica / hydraulic power supply / Гидравлическое подключение

**Watt:** 157 W - chrome / 204 W - varnished

Finitura rappresentata nell'immagine  
Finish represented in the image  
Отделка, представленная на изображении







# 442/TQ

Sole

Scaldasalviette componibile con particolari quadri

EN  
Modular towel warmer with squared details

RU  
Модульный полотенцесушитель с квадратными деталями



CG 2023



Sole 442/TQ

Ottone / Brass / Латунь

W 510 x H 704 x D 130 mm

Ø 25 mm

Alim. idraulica / hydraulic power supply / Гидравлическое подключение

Watt: 157 W - chrome / 204 W - varnished

Finitura rappresentata nell'immagine  
Finish represented in the image  
Отделка, представленная на изображении



Olio bruciato (Tuscan brass) /  
Oil rubbed bronze /  
Бронза жженая

31



CG 2023

32





# 9-442/4

## Armonia

Scaldasalviette componibile in tubo e barra di ottone.

**EN**  
Modular towel warmer in tube and brass bar.

**RU**  
Модульный полотенцесушитель из латуни.



CG 2023



### Armonia 9-442/4

Ottone / Brass / Латунь

W 625 x H 980 x D 220 mm

Ø 32 mm

Alim. idraulica / hydraulic power supply / Гидравлическое подключение

**Watt:** 247 W - chrome / 321 W - varnished

33



CG 2023

Finitura rappresentata nell'immagine  
Finish represented in the image  
Отделка, представленная на изображении



Nickel nero spazzolato /  
Black brushed nickel /  
Никель черный шлифованный

34





# 732

## Concerto



Scaldasalviette componibile  
a sezione quadra.

**EN**  
Modular towel warmer with square section.

**RU**  
Модульный полотенцесушитель квадратного сечения



### Concerto 732

Ottone / Brass / Латунь

W 530 x H 805 mm x D 158

25 x 25 mm

Alim. idraulica / hydraulic power supply / Гидравлическое подключение

**Watt:** 210 W - chrome / 273 W - varnished

Finitura rappresentata nell'immagine  
Finish represented in the image  
Отделка, представленная на изображении



Champagne /  
Champagne /  
Шампань





# 492

## Sereno

Scaldasalviette fisso componibile con mensola.

**EN**  
Fixed modular heated towel rail with shelf.

**RU**  
Модульный стационарный полотенцесушитель с полкой.



**Sereno 492**

Ottone / Brass / Латунь

W 540 x H 391 x D 135 mm

Ø 25 mm

Alim. idraulica / hydraulic power supply / Гидравлическое подключение

**Watt:** 174 W - chrome / 226 W - varnished

Finitura rappresentata nell'immagine  
Finish represented in the image  
Отделка, представленная на изображении



Oro /  
Gold /  
Золото



CG 2023

CG 2023





# 400/SP

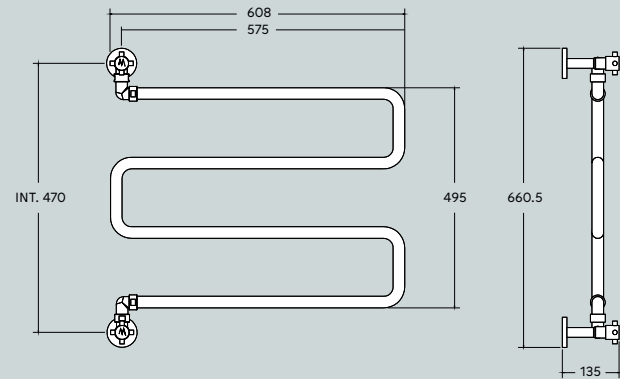
## Vento



Scaldasalviette girevole (maniglie con pomolini zigrinati)

Hinged heated towel rail (handles with ribbed knobs)

Поворотный полотенцесушитель (ручки с рифлеными набалдашниками)



Disponibili altre finiture a pag. 12  
Other finishings available at page 12  
Остальные отделки на стр. 12



### SC0400FELA02..

Già inclusi nell'articolo e disponibili come ricambi.

Already included in the article and available as spare parts.

Уже входят в комплектацию артикула либо доступны в качестве запасных деталей.

Misura del tubo Pipe dimension Диаметр трубы	<b>Ø25 mm</b>
Modulo aggiuntivo Additional Module Дополнительный модуль	⊘ not available
Versione combinata Combined Version Комбинированный	⊘ not available
Versione monotubo Single Tube Version Однотрубная версия	⊘ not available
Montaggio a pavimento Floor Connection Нижнее подключение	⊘ not available
Collegamento standard Standard Connection Стандартное соединение	<b>1/2M</b>
Aromaterapia Aromatherapy Ароматерапия	⊘ not available
Maniglie Cristalli Crystal Handle Ручки Кристаллы	✓ available

	Int. (mm)	Int. (inch)	ΔT50 [t.g.]	ΔT50 t.g.+ v	ΔT50 v	ΔT30 [t.g.]	ΔT30 t.g.+ v	ΔT30 v	⚖	
watt			138	166	179	62	75	81	Kg	Lb
kcal	470	18.50	116	139	151	52	63	68	3,60	7.03
btu			460	552	598	207	249	269		



# 400/SQ

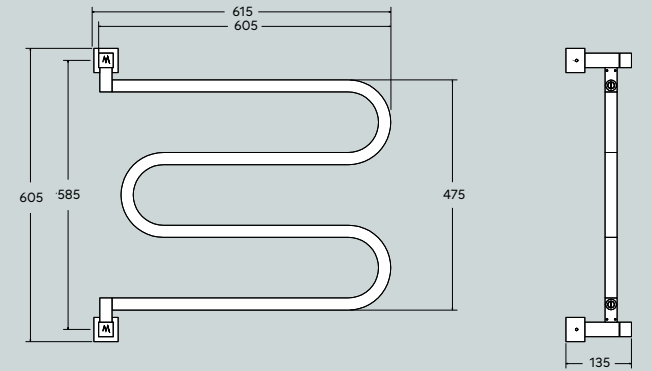
## Aria



Scaldasalviette girevole in tubo quadro.

Hinged heated towel rail in squared tube.

Поворотный полотенцесушитель из трубы квадратного сечения.



Disponibili altre finiture a pag. 12  
Other finishings available at page 12  
Остальные отделки на стр. 12



### SC0400FETB03..

Già inclusi nell'articolo e disponibili come ricambi.

Already included in the article and available as spare parts.

Уже входят в комплектацию артикула либо доступны в качестве запасных деталей.

Misura del tubo Pipe dimension Диаметр трубы	<b>25x25 mm</b>
Modulo aggiuntivo Additional Module Дополнительный модуль	⊘ not available
Versione combinata Combined Version Комбинированный	⊘ not available
Versione monotubo Single Tube Version Однотрубная версия	⊘ not available
Montaggio a pavimento Floor Connection Нижнее подключение	⊘ not available
Collegamento standard Standard Connection Стандартное соединение	<b>raccordo 1/2 M con eccentrico connection 1/2 M with eccentric соединение 1/2 M с эксцентриком</b>
Aromaterapia Aromatherapy Ароматерапия	⊘ not available
Maniglie Cristalli Crystal Handle Ручки Кристаллы	⊘ not available

	Int. (mm)	Int. (inch)	ΔT50 [t.g.]	ΔT50 t.g.+ v	ΔT50 v	ΔT30 [t.g.]	ΔT30 t.g.+ v	ΔT30 v	⚖	
watt			135	162	176	61	73	79	Kg	Lb
kcal	585	23,03	116	139	151	52	63	68	5,20	11,46
btu			460	552	598	207	249	269		



# 400

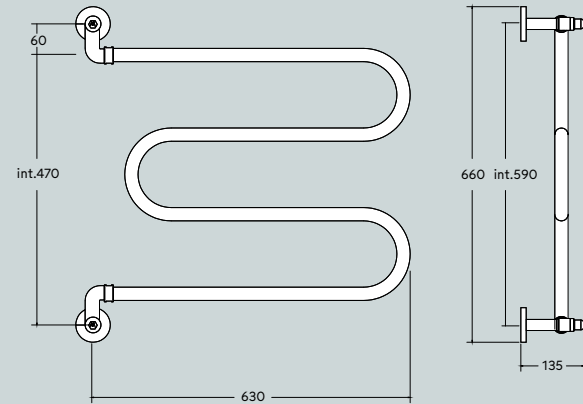
## Vento



Scaldasalviette girevole con coprivitoni.

Hinged heated towel rail with caps.

Поворотный полотенцесушитель с накладками.



# 402

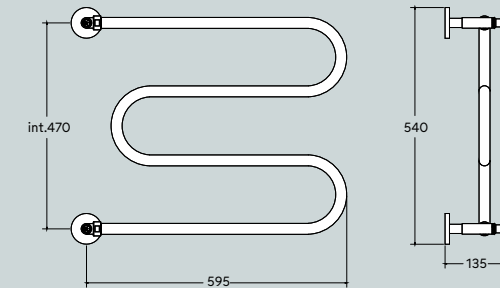
## Vento



Scaldasalviette fisso, fissaggio a muro con forcella, con coprivitoni.

Fixed heated towel rail, wall bracket fork, with caps.

Стационарный полотенцесушитель с накладками, крепежи вилочного типа.



CG 2023

Disponibili altre finiture a pag. 12  
Other finishings available at page 12  
Остальные отделки на стр. 12



### SC0400FELA01..

Già inclusi nell'articolo e disponibili come ricambi.

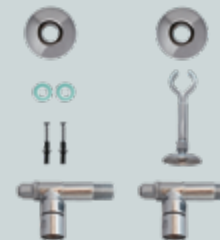
Already included in the article and available as spare parts.

Уже входят в комплектацию артикула либо доступны в качестве запасных деталей.

Misura del tubo Pipe dimension Диаметр трубы	<b>Ø25 mm</b>
Modulo aggiuntivo Additional Module Дополнительный модуль	⊘ not available
Versione combinata Combined Version Комбинированный	⊘ not available
Versione monotubo Single Tube Version Однотрубная версия	⊘ not available
Montaggio a pavimento Floor Connection Нижнее подключение	⊘ not available
Collegamento standard Standard Connection Стандартное соединение	<b>1/2M</b>
Aromaterapia Aromatherapy Ароматерапия	⊘ not available
Maniglie Cristalli Crystal Handle Ручки Кристаллы	✓ available

	Int. (mm)	Int. (inch)	ΔT50 [t.g.]	ΔT50 t.g.+ v	ΔT50 v	ΔT30 [t.g.]	ΔT30 t.g.+ v	ΔT30 v	⚖	
watt			138	166	179	62	75	81	Kg	Lb
kcal	470	18.50	119	142	154	53	64	69	3,60	7,93
btu			471	565	612	212	254	275		

Disponibili altre finiture a pag. 12  
Other finishings available at page 12  
Остальные отделки на стр. 12



### SC0402FELA01..

Già inclusi nell'articolo e disponibili come ricambi.

Already included in the article and available as spare parts.

Уже входят в комплектацию артикула либо доступны в качестве запасных деталей.

Misura del tubo Pipe dimension Диаметр трубы	<b>Ø25 mm</b>
Modulo aggiuntivo Additional Module Дополнительный модуль	⊘ not available
Versione combinata Combined Version Комбинированный	⊘ not available
Versione monotubo Single Tube Version Однотрубная версия	⊘ not available
Montaggio a pavimento Floor Connection Нижнее подключение	⊘ not available
Collegamento standard Standard Connection Стандартное соединение	<b>1/2M</b>
Aromaterapia Aromatherapy Ароматерапия	⊘ not available
Maniglie Cristalli Crystal Handle Ручки Кристаллы	✓ available

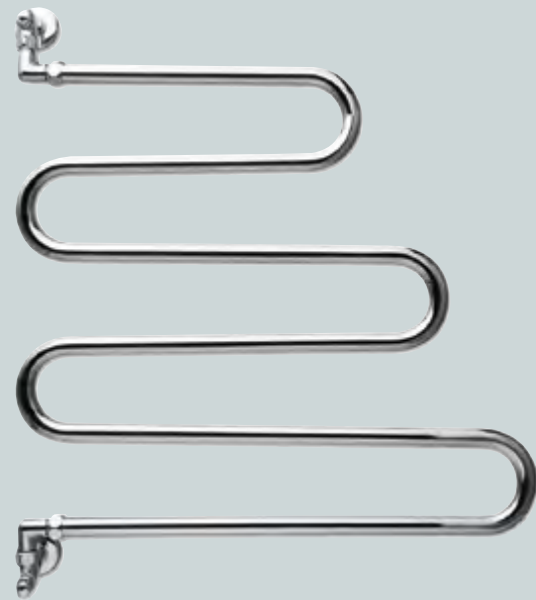
	Int. (mm)	Int. (inch)	ΔT50 [t.g.]	ΔT50 t.g.+ v	ΔT50 v	ΔT30 [t.g.]	ΔT30 t.g.+ v	ΔT30 v	⚖	
watt			126	151	164	57	68	74	Kg	Lb
kcal	470	18.50	108	130	141	49	59	63	3,40	7,49
btu			430	516	559	193	232	251		

CG 2023



# 405

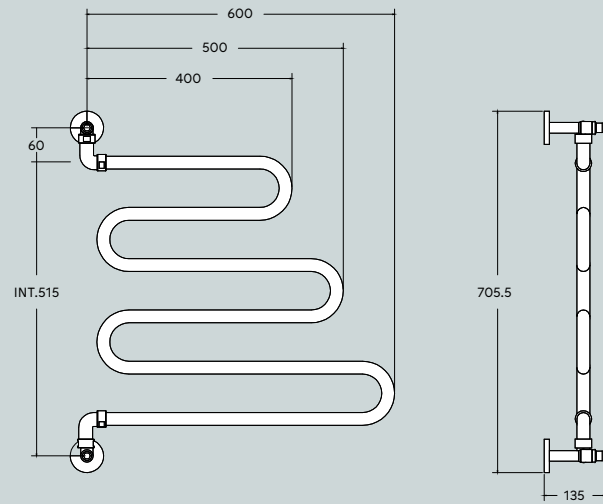
## Vento



Scaldasalviette girevole con coprivitoni.

Hinged heated towel rail with caps.

Поворотный полотенцесушитель с накладками.



Disponibili altre finiture a pag. 12  
Other finishings available at page 12  
Остальные отделки на стр. 12



### SC0405FELA01..

Già inclusi nell'articolo e disponibili come ricambi.

Already included in the article and available as spare parts.

Уже входят в комплектацию артикула либо доступны в качестве запасных деталей.

Misura del tubo Pipe dimension Диаметр трубы	<b>Ø25 mm</b>
Modulo aggiuntivo Additional Module Дополнительный модуль	⊘ not available
Versione combinata Combined Version Комбинированный	⊘ not available
Versione monotubo Single Tube Version Однотрубная версия	⊘ not available
Montaggio a pavimento Floor Connection Нижнее подключение	⊘ not available
Collegamento standard Standard Connection Стандартное соединение	<b>1/2M</b>
Aromaterapia Aromatherapy Ароматерапия	⊘ not available
Maniglie Cristalli Crystal Handle Ручки Кристаллы	✓ available

	Int. (mm)	Int. (inch)	ΔT50 [t.g.]	ΔT50 t.g.+ v	ΔT50 v	ΔT30 [t.g.]	ΔT30 t.g.+ v	ΔT30 v	⚖	
watt			179	215	233	81	97	105	Kg	Lb
kcal	515	20.27	154	185	200	69	83	90	4,00	8,81
btu			610	732	794	275	330	357		



# 406

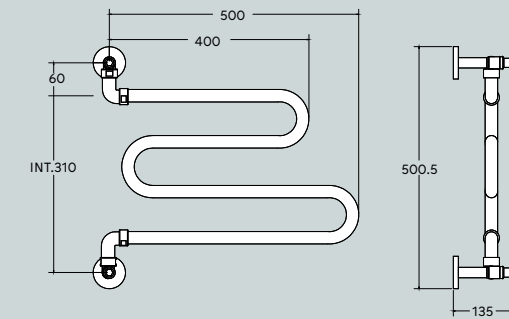
## Vento



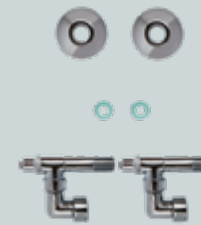
Scaldasalviette girevole con coprivitoni.

Hinged heated towel rail with caps.

Поворотный полотенцесушитель с накладками.



Disponibili altre finiture a pag. 12  
Other finishings available at page 12  
Остальные отделки на стр. 12



### SC0406FELA01..

Già inclusi nell'articolo e disponibili come ricambi.

Already included in the article and available as spare parts.

Уже входят в комплектацию артикула либо доступны в качестве запасных деталей.

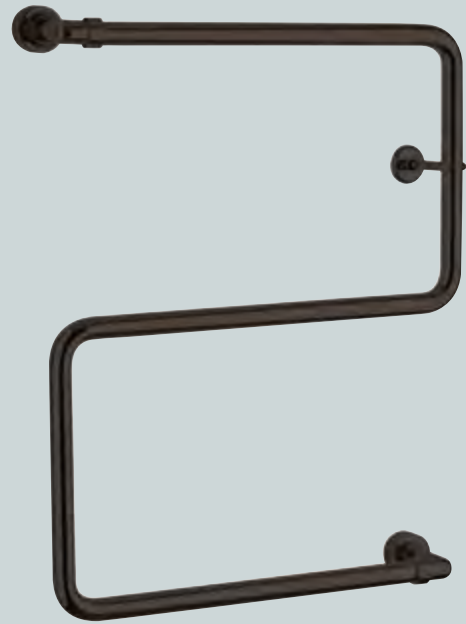
Misura del tubo Pipe dimension Диаметр трубы	<b>Ø25 mm</b>
Modulo aggiuntivo Additional Module Дополнительный модуль	⊘ not available
Versione combinata Combined Version Комбинированный	⊘ not available
Versione monotubo Single Tube Version Однотрубная версия	⊘ not available
Montaggio a pavimento Floor Connection Нижнее подключение	⊘ not available
Collegamento standard Standard Connection Стандартное соединение	<b>1/2M</b>
Aromaterapia Aromatherapy Ароматерапия	⊘ not available
Maniglie Cristalli Crystal Handle Ручки Кристаллы	✓ available

	Int. (mm)	Int. (inch)	ΔT50 [t.g.]	ΔT50 t.g.+ v	ΔT50 v	ΔT30 [t.g.]	ΔT30 t.g.+ v	ΔT30 v	⚖	
watt			107	128	139	48	58	63	Kg	Lb
kcal	310	12.20	92	110	120	41	50	54	2,80	6,17
btu			365	438	474	164	197	213		



# 408

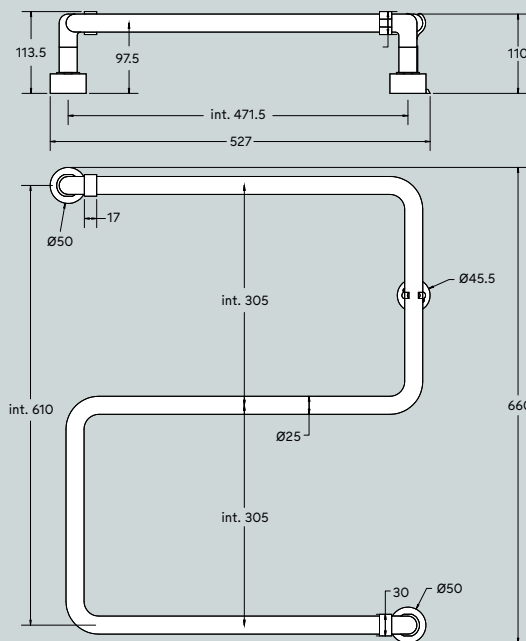
## Vento



Scaldasalviette fisso, fissaggio a muro con forcella.

Fixed heated towel rail, wall bracket fork.

Стационарный полотенцесушитель, крепежи вилочного типа.



Disponibile in cromo e altre finiture su richiesta  
Available in chrome and other finishes on request  
Возможен в хроме и в других отделках по запросу



### SC0408FELA02..

Già inclusi nell'articolo e disponibili come ricambi.

Already included in the article and available as spare parts.

Уже входят в комплектацию артикула либо доступны в качестве запасных деталей.

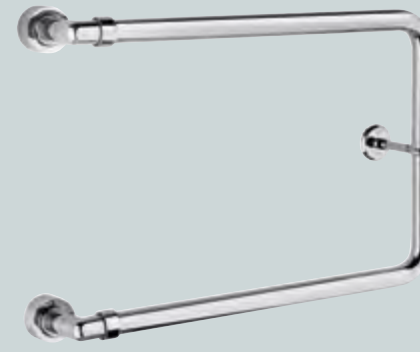
Misura del tubo Pipe dimension Диаметр трубы	<b>Ø25 mm</b>
Modulo aggiuntivo Additional Module Дополнительный модуль	⊘ not available
Versione combinata Combined Version Комбинированный	⊘ not available
Versione monotubo Single Tube Version Однотрубная версия	⊘ not available
Montaggio a pavimento Floor Connection Нижнее подключение	⊘ not available
Collegamento standard Standard Connection Стандартное соединение	<b>raccordo 1/2 M con eccentrico connection 1/2 M with eccentric соединение 1/2 M с эксцентриком</b>
Aromaterapia Aromatherapy Ароматерапия	⊘ not available
Maniglie Cristalli Crystal Handle Ручки Кристаллы	⊘ not available

	Int. (mm)	Int. (inch)	ΔT50 [t.g.]	ΔT50 t.g.+v	ΔT50 v	ΔT30 [t.g.]	ΔT30 t.g.+v	ΔT30 v		
watt			103	124	134	46	56	60	Kg	Lb
kcal	610	24,01	89	106	115	40	48	52	2,80	6,17
btu			351	421	457	158	190	205		



# 409

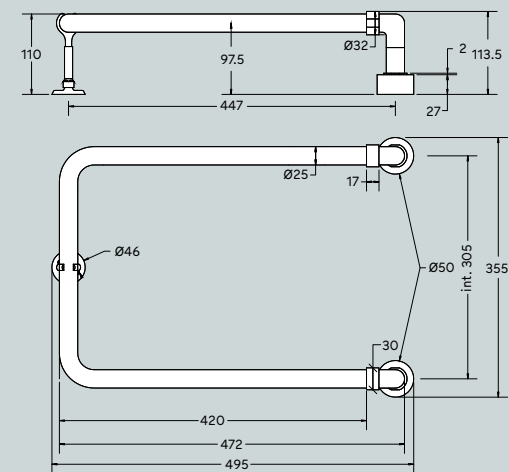
## Vento



Scaldasalviette fisso, fissaggio a muro con forcella.

Fixed heated towel rail, wall bracket fork.

Стационарный полотенцесушитель, крепежи вилочного типа.



Disponibili altre finiture a pag. 12  
Other finishings available at page 12  
Остальные отделки на стр. 12



### SC0409FELA02..

Già inclusi nell'articolo e disponibili come ricambi.

Already included in the article and available as spare parts.

Уже входят в комплектацию артикула либо доступны в качестве запасных деталей.

Misura del tubo Pipe dimension Диаметр трубы	<b>Ø25 mm</b>
Modulo aggiuntivo Additional Module Дополнительный модуль	⊘ not available
Versione combinata Combined Version Комбинированный	⊘ not available
Versione monotubo Single Tube Version Однотрубная версия	⊘ not available
Montaggio a pavimento Floor Connection Нижнее подключение	⊘ not available
Collegamento standard Standard Connection Стандартное соединение	<b>1/2M</b>
Aromaterapia Aromatherapy Ароматерапия	⊘ not available
Maniglie Cristalli Crystal Handle Ручки Кристаллы	⊘ not available

	Int. (mm)	Int. (inch)	ΔT50 [t.g.]	ΔT50 t.g.+v	ΔT50 v	ΔT30 [t.g.]	ΔT30 t.g.+v	ΔT30 v		
watt			59	71	77	27	32	35	Kg	Lb
kcal	305	12	51	61	66	23	27	30	2,20	4,85
btu			201	241	262	91	109	118		



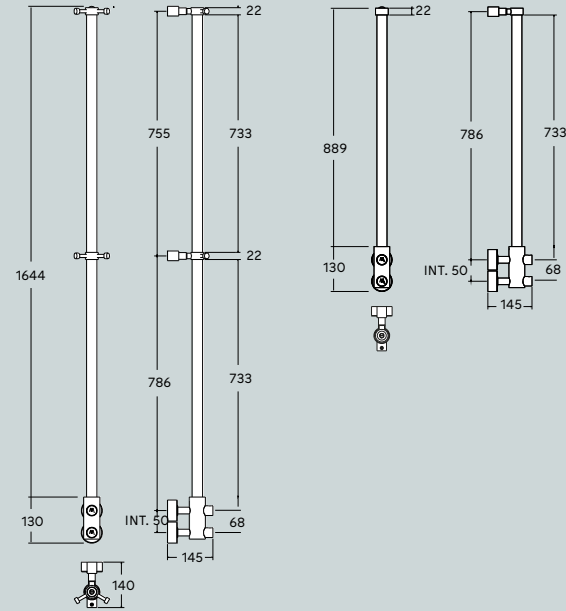
# 416

## Arcobaleno

Asta appendiacappatoio scaldante in tubo tondo (appendini inclusi solo nella versione L).

Heated robe hanger staff in round tube (hangers included only in version L).

Обогреваемая вешалка для халата из трубы круглого сечения (крючки-держатели включены только в версии L).



Misura del tubo Pipe dimension Диаметр трубы	<b>Ø32 mm</b>
Modulo aggiuntivo Additional Module Дополнительный модуль	⊘ not available
Versione combinata Combined Version Комбинированный	⊘ not available
Versione monotubo Single Tube Version Однотрубная версия	⊘ not available
Montaggio a pavimento Floor Connection Нижнее подключение	⊘ not available
Collegamento standard Standard Connection Стандартное соединение	<b>1/2M</b>
Aromaterapia Aromatherapy Ароматерапия	⊘ not available
Maniglie Cristalli Crystal Handle Ручки Кристаллы	✓ on request

Disponibili altre finiture a pag. 12  
Other finishings available at page 12  
Остальные отделки на стр. 12



SCO416FELA02.. (art. 416/L)  
SCO416FELA01.. (art. 416/S)

Già inclusi nell'articolo e disponibili come ricambi.

Already included in the article and available as spare parts.

Уже входит в комплектацию артикула и доступны как запасные детали.

	Int. (mm)	Int. (inch)	ΔT50 [t.g.]	ΔT50 t.g.+ v	ΔT50 v	ΔT50 [t.g.]	ΔT50 t.g.+ v	ΔT50 v	⚖				
416/S	watt		57	68	74	26	31	33	Kg	Lb			
	kcal	50	1,96	49	59	64	22	26			29	3,80	8,37
	btu			194	233	253	87	105			114		
416/L	watt		105	126	137	47	57	61	Kg	Lb			
	kcal	50	1,96	90	108	117	41	49			53	5,60	12,34
	btu			358	430	465	161	193			209		

46



# 417 DX

## Arcobaleno

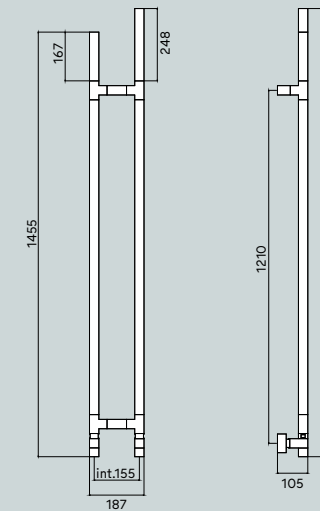
Aste appendiacappatoio scaldanti, con rosoni in barra di ottone.

Heated robe hanger staff, with brass bar rosettes

Стационарный полотенцесушитель с накладками.



### 417 SX



Disponibile solo nelle finiture cromo, Nickel lucido, Bronzo e Bronzo opaco. Bianco e Nero sia lucidi che opachi.

Available only in chrome, glossy nickel, bronze and matt bronze finishes. Glossy and matt black and white.

Возможен в покрытии хром, глянец никель, бронза, матовая бронза, а также глянец и матовый белый и черный.



SCO417FEBA01

Già inclusi nell'articolo e disponibili come ricambi.

Already included in the article and available as spare parts.

Уже входит в комплектацию артикула и доступны как запасные детали.

Misura del tubo Pipe dimension Диаметр трубы	<b>Ø32 mm</b>
Modulo aggiuntivo Additional Module Дополнительный модуль	⊘ not available
Versione combinata Combined Version Комбинированный	⊘ not available
Versione monotubo Single Tube Version Однотрубная версия	⊘ not available
Montaggio a pavimento Floor Connection Нижнее подключение	⊘ not available
Collegamento standard Standard Connection Стандартное соединение	<b>1/2M</b>
Aromaterapia Aromatherapy Ароматерапия	⊘ not available
Maniglie Cristalli Crystal Handle Ручки Кристаллы	⊘ not available

	Int. (mm)	Int. (inch)	ΔT50 [t.g.]	ΔT50 t.g.+ v	ΔT50 v	ΔT30 [t.g.]	ΔT30 t.g.+ v	ΔT30 v	⚖			
watt			223	268	290	100	120	130	Kg	Lb		
kcal	155	6,10	192	230	249	86	104	112			8,6	18,95
btu			760	913	989	342	411	445				

47

CG 2023

CG 2023



# 432

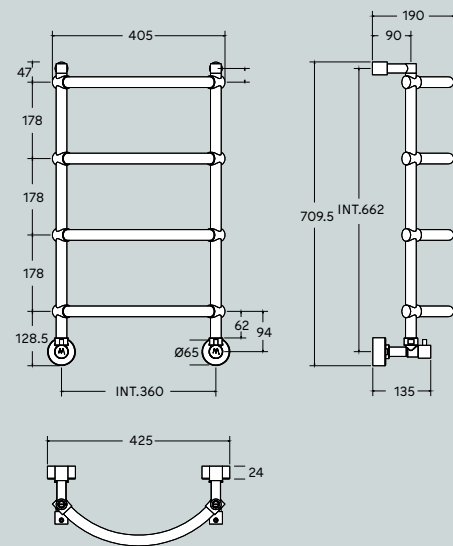
## Luna



Scaldasalviette fisso componibile curvo. Possibile installazione angolare.

Fixed modular curved heated towel rail. Corner installation possible.

Модульный стационарный полотенцесушитель изогнутой формы. Допускается угловой монтаж.



Disponibili altre finiture a pag. 12  
Other finishings available at page 12  
Остальные отделки на стр. 12



**SC0432FELA01..**  
Già inclusi nell'articolo e disponibili come ricambi.

Already included in the article and available as spare parts.

Уже входит в комплектацию артикула и доступны как запасные детали.

Misura del tubo Pipe dimension Диаметр трубы	<b>Ø25 mm</b>
Modulo aggiuntivo Additional Module Дополнительный модуль	<b>67 mm 178 mm</b>
Versione combinata Combined Version Комбинированный	<input checked="" type="checkbox"/> <b>available</b>
Versione monotubo Single Tube Version Однотрубная версия	<input checked="" type="checkbox"/> <b>available</b>
Montaggio a pavimento Floor Connection Нижнее подключение	<input checked="" type="checkbox"/> <b>available</b>
Collegamento standard Standard Connection Стандартное соединение	<b>raccordo 1/2 M con eccentrico connection 1/2 M with eccentric соединение 1/2 M с эксцентриком</b>
Aromaterapia Aromatherapy Ароматерапия	<input checked="" type="checkbox"/> <b>available</b>
Maniglie Cristalli Crystal Handle Ручки Кристаллы	<input checked="" type="checkbox"/> <b>available</b>

	Int. (mm)	Int. (inch)	ΔT50 [t.g.]	ΔT50 t.g.+ v	ΔT50 v	ΔT30 [t.g.]	ΔT30 t.g.+ v	ΔT30 v		
watt			155	186	202	70	84	91	Kg	Lb
kcal	360	14,17	133	160	173	60	72	78	6,40	14,10
btu			529	634	687	238	285	309		

48



# 434

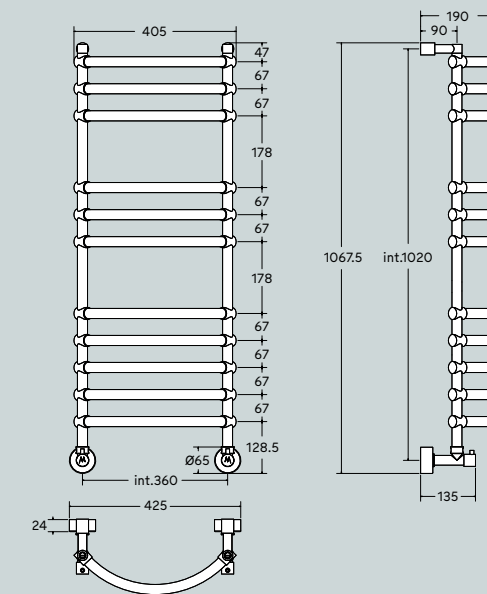
## Luna



Scaldasalviette fisso componibile curvo, con rosconi in barra di ottone. Possibile installazione angolare.

Fixed modular curved heated towel rail, with brass bar rosettes. Corner installation possible.

Модульный стационарный полотенцесушитель изогнутой формы, с накладками из цельной латуни. Допускается угловой монтаж.



Disponibili altre finiture a pag. 12  
Other finishings available at page 12  
Остальные отделки на стр. 12



**SC0434FEBA01..**  
Già inclusi nell'articolo e disponibili come ricambi.

Already included in the article and available as spare parts.

Уже входит в комплектацию артикула и доступны как запасные детали.

Misura del tubo Pipe dimension Диаметр трубы	<b>Ø25 mm</b>
Modulo aggiuntivo Additional Module Дополнительный модуль	<b>67 mm 178 mm</b>
Versione combinata Combined Version Комбинированный	<input checked="" type="checkbox"/> <b>available</b>
Versione monotubo Single Tube Version Однотрубная версия	<input checked="" type="checkbox"/> <b>available</b>
Montaggio a pavimento Floor Connection Нижнее подключение	<input checked="" type="checkbox"/> <b>available</b>
Collegamento standard Standard Connection Стандартное соединение	<b>raccordo 1/2 M con eccentrico connection 1/2 M with eccentric соединение 1/2 M с эксцентриком</b>
Aromaterapia Aromatherapy Ароматерапия	<input checked="" type="checkbox"/> <b>available</b>
Maniglie Cristalli Crystal Handle Ручки Кристаллы	<input checked="" type="checkbox"/> <b>available</b>

	Int. (mm)	Int. (inch)	ΔT50 [t.g.]	ΔT50 t.g.+ v	ΔT50 v	ΔT30 [t.g.]	ΔT30 t.g.+ v	ΔT30 v		
watt			351	421	456	158	190	205	Kg	Lb
kcal	360	14,17	302	362	392	136	163	177	12,20	26,89
btu			1.197	1.436	1.556	539	646	700		

49



# 442/3

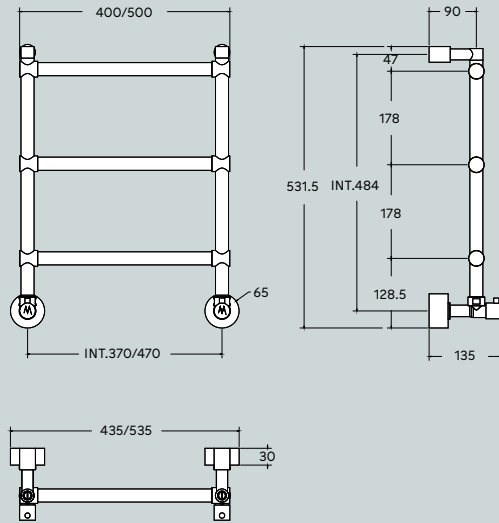
## Sole



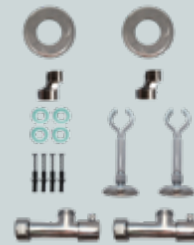
Scaldasalviette fisso componibile.

Fixed modular heated towel rail.

Модульный стационарный полотенцесушитель.



Disponibili altre finiture a pag. 12  
Other finishings available at page 12  
Остальные отделки на стр. 12



### SC0442FELA01..

Già inclusi nell'articolo e disponibili come ricambi.

Already included in the article and available as spare parts.

Уже входит в комплектацию артикула и доступны как запасные детали.

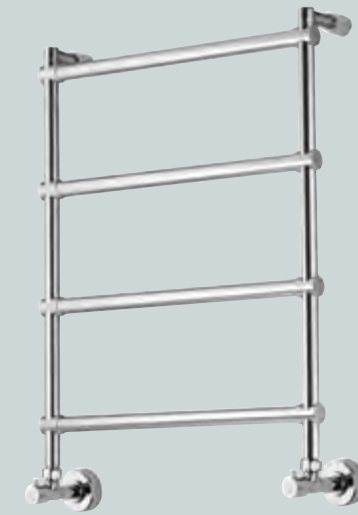
Misura del tubo Pipe dimension Диаметр трубы	<b>Ø25 mm</b>
Modulo aggiuntivo Additional Module Дополнительный модуль	<b>67 mm 178 mm</b>
Versione combinata Combined Version Комбинированный	<input checked="" type="checkbox"/> <b>available</b>
Versione monotubo Single Tube Version Однотрубная версия	<input checked="" type="checkbox"/> <b>available</b>
Montaggio a pavimento Floor Connection Нижнее подключение	<input checked="" type="checkbox"/> <b>available</b>
Collegamento standard Standard Connection Стандартное соединение	<b>raccordo 1/2 M con eccentrico connection 1/2 M with eccentric соединение 1/2 M с эксцентриком</b>
Aromaterapia Aromatherapy Ароматерапия	<input checked="" type="checkbox"/> <b>available</b>
Maniglie Cristalli Crystal Handle Ручки Кристаллы	<input checked="" type="checkbox"/> <b>available</b>
Godronatura Knurling Накатка	<input checked="" type="checkbox"/> <b>available</b>

	Int. (mm)	Int. (inch)	ΔT50 [t.g.]	ΔT50 t.g.+ v	ΔT50 v	ΔT30 [t.g.]	ΔT30 t.g.+ v	ΔT30 v		
watt			105	126	137	47	57	61	Kg	Lb
kcal	370	14,56	90	108	117	41	49	53	5	11,02
btu			358	430	465	161	193	209		
watt			120	144	156	54	65	70		
kcal	470	18,50	103	124	134	46	56	60	5,40	11,90
btu			409	491	532	184	221	239		



# 442

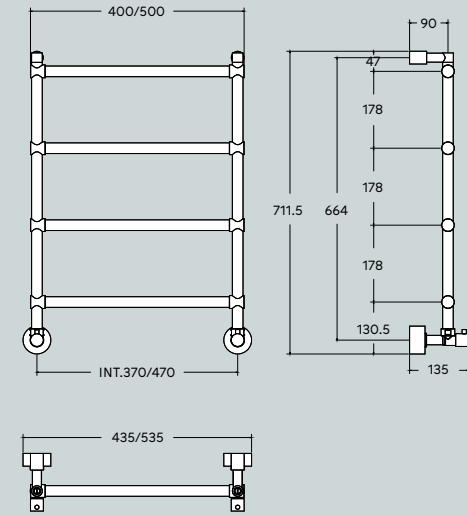
## Sole



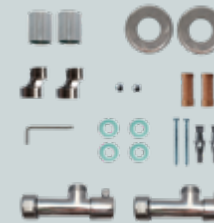
Scaldasalviette fisso componibile.

Fixed modular heated towel rail.

Модульный стационарный полотенцесушитель.



Disponibili altre finiture a pag. 12  
Other finishings available at page 12  
Остальные отделки на стр. 12



### SC0442FELA01..

Già inclusi nell'articolo e disponibili come ricambi.

Already included in the article and available as spare parts.

Уже входит в комплектацию артикула и доступны как запасные детали.

Misura del tubo Pipe dimension Диаметр трубы	<b>Ø25 mm</b>
Modulo aggiuntivo Additional Module Дополнительный модуль	<b>67 mm 178 mm</b>
Versione combinata Combined Version Комбинированный	<input checked="" type="checkbox"/> <b>available</b>
Versione monotubo Single Tube Version Однотрубная версия	<input checked="" type="checkbox"/> <b>available</b>
Montaggio a pavimento Floor Connection Нижнее подключение	<input checked="" type="checkbox"/> <b>available</b>
Collegamento standard Standard Connection Стандартное соединение	<b>raccordo 1/2 M con eccentrico connection 1/2 M with eccentric соединение 1/2 M с эксцентриком</b>
Aromaterapia Aromatherapy Ароматерапия	<input checked="" type="checkbox"/> <b>available</b>
Maniglie Cristalli Crystal Handle Ручки Кристаллы	<input checked="" type="checkbox"/> <b>available</b>
Godronatura Knurling Накатка	<input checked="" type="checkbox"/> <b>available</b>

	Int. (mm)	Int. (inch)	ΔT50 [t.g.]	ΔT50 t.g.+ v	ΔT50 v	ΔT30 [t.g.]	ΔT30 t.g.+ v	ΔT30 v		
watt			148	178	192	67	80	87	Kg	Lb
kcal	370	14,56	127	153	165	57	69	74	6	13,22
btu			505	606	656	227	273	295		
watt			163	196	212	73	88	95		
kcal	470	18,50	140	168	182	63	76	82	6,80	14,99
btu			556	667	723	250	300	325		





# 442/TQ

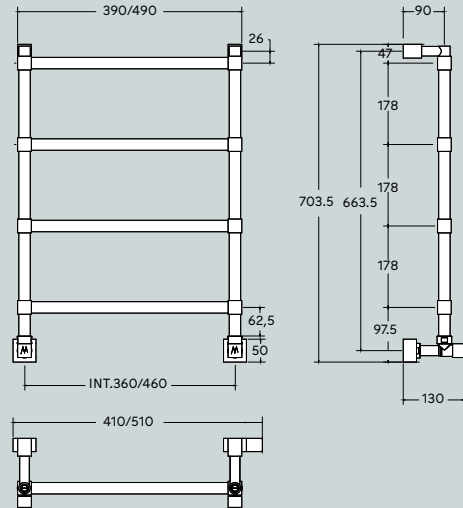
Sole



Scaldasalviette fissa componibile con particolari quadri 30x30 mm.

Fixed modular heated towel rail with squared parts 30x30 mm.

Модульный стационарный полотенцесушитель с квадратными элементами 30x30мм.



Disponibili altre finiture a pag. 12  
Other finishings available at page 12  
Остальные отделки на стр. 12



### SC0442FEBA03..

Già inclusi nell'articolo e disponibili come ricambi.

Already included in the article and available as spare parts.

Уже входит в комплектацию артикула и доступны как запасные детали.

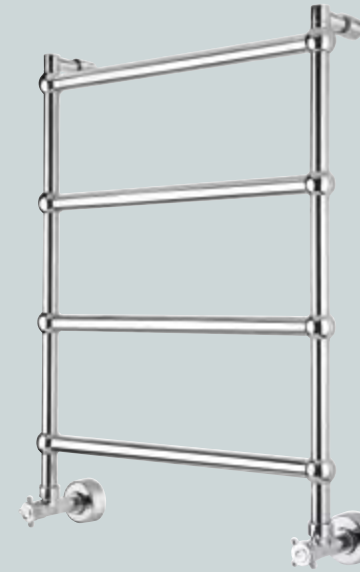
Misura del tubo Pipe dimension Диаметр трубы	<b>Ø25 mm</b>
Modulo aggiuntivo Additional Module Дополнительный модуль	<b>67 mm 178 mm</b>
Versione combinata Combined Version Комбинированный	<input checked="" type="checkbox"/> <b>available</b>
Versione monotubo Single Tube Version Однотрубная версия	<input checked="" type="checkbox"/> <b>available</b>
Montaggio a pavimento Floor Connection Нижнее подключение	<input checked="" type="checkbox"/> <b>available</b>
Collegamento standard Standard Connection Стандартное соединение	<b>raccordo 1/2 M con eccentrico connection 1/2 M with eccentric соединение 1/2 M с эксцентриком</b>
Aromaterapia Aromatherapy Ароматерапия	<input checked="" type="checkbox"/> <b>available</b>
Maniglie Cristalli Crystal Handle Ручки Кристаллы	<input type="checkbox"/> <b>not available</b>
Godronatura Knurling Накатка	<input checked="" type="checkbox"/> <b>available</b>

	Int. (mm)	Int. (inch)	ΔT50 [t.g.]	ΔT50 t.g.+ v	ΔT50 v	ΔT30 [t.g.]	ΔT30 t.g.+ v	ΔT30 v		
watt			142	170	185	64	77	83	Kg	Lb
kcal	360	14,17	122	147	159	55	66	71	6	13,22
btu			484	581	629	218	261	283		
watt			157	188	204	71	85	92		
kcal	460	18,11	135	162	176	61	73	79	6,80	14,99
btu			535	642	696	241	289	313		



# 442/TS

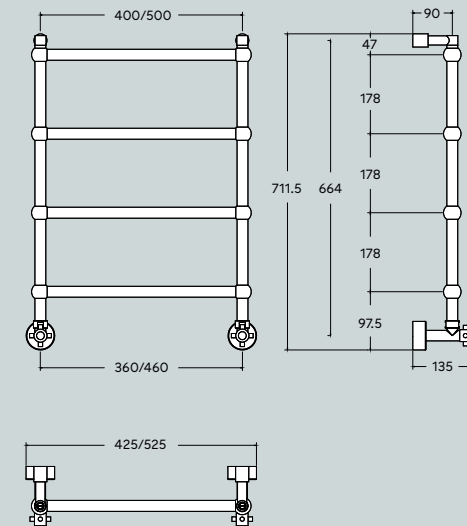
Sole



Scaldasalviette fissa componibile.

Fixed modular heated towel rail.

Модульный стационарный полотенцесушитель.



Disponibili altre finiture a pag. 12  
Other finishings available at page 12  
Остальные отделки на стр. 12



### SC0442FELA08

Già inclusi nell'articolo e disponibili come ricambi.

Already included in the article and available as spare parts.

Уже входит в комплектацию артикула и доступны как запасные детали.

Misura del tubo Pipe dimension Диаметр трубы	<b>Ø25 mm</b>
Modulo aggiuntivo Additional Module Дополнительный модуль	<b>67 mm 178 mm</b>
Versione combinata Combined Version Комбинированный	<input checked="" type="checkbox"/> <b>available</b>
Versione monotubo Single Tube Version Однотрубная версия	<input checked="" type="checkbox"/> <b>available</b>
Montaggio a pavimento Floor Connection Нижнее подключение	<input checked="" type="checkbox"/> <b>available</b>
Collegamento standard Standard Connection Стандартное соединение	<b>raccordo 1/2 M con eccentrico connection 1/2 M with eccentric соединение 1/2 M с эксцентриком</b>
Aromaterapia Aromatherapy Ароматерапия	<input checked="" type="checkbox"/> <b>available</b>
Maniglie Cristalli Crystal Handle Ручки Кристаллы	<input checked="" type="checkbox"/> <b>available</b>
Godronatura Knurling Накатка	<input checked="" type="checkbox"/> <b>available</b>

	Int. (mm)	Int. (inch)	ΔT50 [t.g.]	ΔT50 t.g.+ v	ΔT50 v	ΔT30 [t.g.]	ΔT30 t.g.+ v	ΔT30 v		
watt			142	170	185	64	77	83	Kg	Lb
kcal	360	14,17	122	147	159	55	66	71	6	13,22
btu			484	581	629	218	261	283		
watt			157	188	204	71	85	92		
kcal	460	18,11	135	162	176	61	73	79	6,80	14,99
btu			535	642	696	241	289	313		





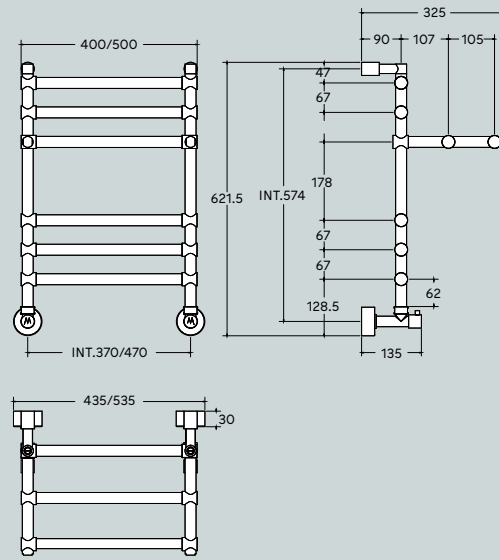
# 452

## Sole

Scaldasalviette fisso componibile con mensola.

Fixed modular heated towel rail with shelf.

Модульный стационарный полотенцесушитель с полкой.



Disponibili altre finiture a pag. 12  
Other finishings available at page 12  
Остальные отделки на стр. 12



**SC0452FELA01..**  
Già inclusi nell'articolo e disponibili come ricambi.

Already included in the article and available as spare parts.

Уже входит в комплектацию артикула и доступны как запасные детали.

Misura del tubo Pipe dimension Диаметр трубы	<b>Ø25 mm</b>
Modulo aggiuntivo Additional Module Дополнительный модуль	<b>67 mm 178 mm</b>
Versione combinata Combined Version Комбинированный	<input checked="" type="checkbox"/> <b>available</b>
Versione monotubo Single Tube Version Однотрубная версия	<input checked="" type="checkbox"/> <b>available</b>
Montaggio a pavimento Floor Connection Нижнее подключение	<input checked="" type="checkbox"/> <b>available</b>
Collegamento standard Standard Connection Стандартное соединение	<b>raccordo 1/2 M con eccentrico connection 1/2 M with eccentric соединение 1/2 M с эксцентриком</b>
Aromaterapia Aromatherapy Ароматерапия	<input checked="" type="checkbox"/> <b>available</b>
Maniglie Cristalli Crystal Handle Ручки Кристаллы	<input checked="" type="checkbox"/> <b>available</b>
Godronatura Knurling Накатка	<input checked="" type="checkbox"/> <b>available</b>

	Int. (mm)	Int. (inch)	ΔT50 [t.g.]	ΔT50 t.g.+ v	ΔT50 v	ΔT30 [t.g.]	ΔT30 t.g.+ v	ΔT30 v		
watt			142	170	185	64	77	83	Kg	Lb
kcal	370	14,17	122	147	159	55	66	71	6	13,22
btu			484	581	629	218	261	283		
watt			157	188	204	71	85	92		
kcal	470	18,11	135	162	176	61	73	79	6,80	14,99
btu			535	642	696	241	289	313		



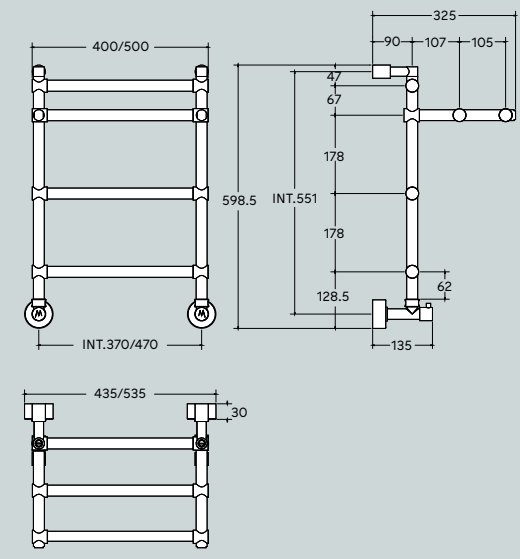
# 455

## Sole

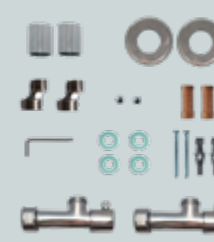
Scaldasalviette fisso componibile con mensola.

Fixed modular heated towel rail with shelf.

Модульный стационарный полотенцесушитель с полкой.



Disponibili altre finiture a pag. 12  
Other finishings available at page 12  
Остальные отделки на стр. 12



**SC0455FELA01..**  
Già inclusi nell'articolo e disponibili come ricambi.

Already included in the article and available as spare parts.

Уже входит в комплектацию артикула и доступны как запасные детали.

Misura del tubo Pipe dimension Диаметр трубы	<b>Ø25 mm</b>
Modulo aggiuntivo Additional Module Дополнительный модуль	<b>67 mm 178 mm</b>
Versione combinata Combined Version Комбинированный	<input checked="" type="checkbox"/> <b>available</b>
Versione monotubo Single Tube Version Однотрубная версия	<input checked="" type="checkbox"/> <b>available</b>
Montaggio a pavimento Floor Connection Нижнее подключение	<input checked="" type="checkbox"/> <b>available</b>
Collegamento standard Standard Connection Стандартное соединение	<b>raccordo 1/2 M con eccentrico connection 1/2 M with eccentric соединение 1/2 M с эксцентриком</b>
Aromaterapia Aromatherapy Ароматерапия	<input checked="" type="checkbox"/> <b>available</b>
Maniglie Cristalli Crystal Handle Ручки Кристаллы	<input checked="" type="checkbox"/> <b>available</b>
Godronatura Knurling Накатка	<input checked="" type="checkbox"/> <b>available</b>

	Int. (mm)	Int. (inch)	ΔT50 [t.g.]	ΔT50 t.g.+ v	ΔT50 v	ΔT30 [t.g.]	ΔT30 t.g.+ v	ΔT30 v		
watt			142	170	185	64	77	83	Kg	Lb
kcal	370	14,17	122	147	159	55	66	71	6	13,22
btu			484	581	629	218	261	283		
watt			157	188	204	71	85	92		
kcal	470	18,11	135	162	176	61	73	79	6,80	14,99
btu			535	642	696	241	289	313		



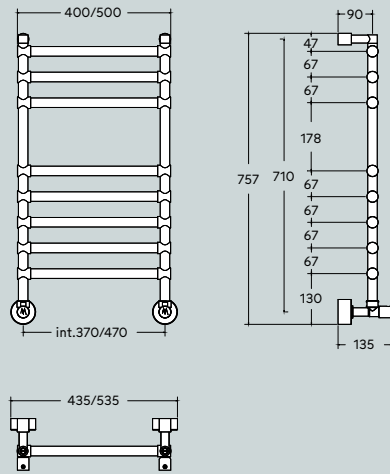
# 464/8

Sole

Scaldasalviette fisso componibile, con rosoni in barra di ottone.

Fixed modular heated towel rail, with brass bar rosettes.

Модульный стационарный полотенцесушитель, с накладками из цельной латуни.



Misura del tubo Pipe dimension Диаметр трубы	<b>Ø25 mm</b>
Modulo aggiuntivo Additional Module Дополнительный модуль	<b>67 mm 178 mm</b>
Versione combinata Combined Version Комбинированный	<input checked="" type="checkbox"/> <b>available</b>
Versione monotubo Single Tube Version Однотрубная версия	<input checked="" type="checkbox"/> <b>available</b>
Montaggio a pavimento Floor Connection Нижнее подключение	<input checked="" type="checkbox"/> <b>available</b>
Collegamento standard Standard Connection Стандартное соединение	<b>raccordo 1/2 M con eccentrico connection 1/2 M with eccentric соединение 1/2 M с эксцентриком</b>
Aromaterapia Aromatherapy Ароматерапия	<input checked="" type="checkbox"/> <b>available</b>
Maniglie Cristalli Crystal Handle Ручки Кристаллы	<input checked="" type="checkbox"/> <b>available</b>
Godronatura Knurling Накатка	<input checked="" type="checkbox"/> <b>available</b>

Disponibili altre finiture a pag. 12  
Other finishings available at page 12  
Остальные отделки на стр. 12



### SCO464FEBA01..

Già inclusi nell'articolo e disponibili come ricambi.

Already included in the article and available as spare parts.

Уже входит в комплектацию артикула и доступны как запасные детали.

	Int. (mm)	Int. (inch)	ΔT50 [t.g.]	ΔT50 t.g.+ v	ΔT50 v	ΔT30 [t.g.]	ΔT30 t.g.+ v	ΔT30 v		
watt			214	257	278	96	116	125	Kg	Lb
kcal	370	14,56	184	221	239	83	99	108	9	19,84
btu			730	876	949	328	394	427		
watt			271	325	352	122	146	159		
kcal	470	18,50	233	280	303	105	126	136	9,80	21,60
btu			924	1.109	1.201	416	499	541		



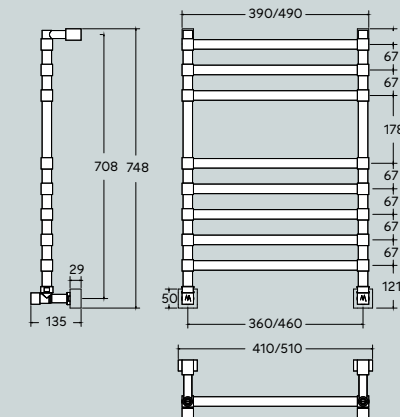
# 464/8 TQ

Sole

Scaldasalviette fisso componibile con particolari quadri 30x30 mm.

Fixed modular heated towel rail with squared parts 30x30 mm.

Модульный стационарный полотенцесушитель с квадратными элементами 30x30 мм.



Misura del tubo Pipe dimension Диаметр трубы	<b>Ø25 mm</b>
Modulo aggiuntivo Additional Module Дополнительный модуль	<b>67 mm 178 mm</b>
Versione combinata Combined Version Комбинированный	<input checked="" type="checkbox"/> <b>available</b>
Versione monotubo Single Tube Version Однотрубная версия	<input checked="" type="checkbox"/> <b>available</b>
Montaggio a pavimento Floor Connection Нижнее подключение	<input checked="" type="checkbox"/> <b>available</b>
Collegamento standard Standard Connection Стандартное соединение	<b>raccordo 1/2 M con eccentrico connection 1/2 M with eccentric соединение 1/2 M с эксцентриком</b>
Aromaterapia Aromatherapy Ароматерапия	<input checked="" type="checkbox"/> <b>available</b>
Maniglie Cristalli Crystal Handle Ручки Кристаллы	<input type="checkbox"/> <b>not available</b>
Godronatura Knurling Накатка	<input checked="" type="checkbox"/> <b>available</b>

Disponibili altre finiture a pag. 12  
Other finishings available at page 12  
Остальные отделки на стр. 12



### SCO464FEBA07..

Già inclusi nell'articolo e disponibili come ricambi.

Already included in the article and available as spare parts.

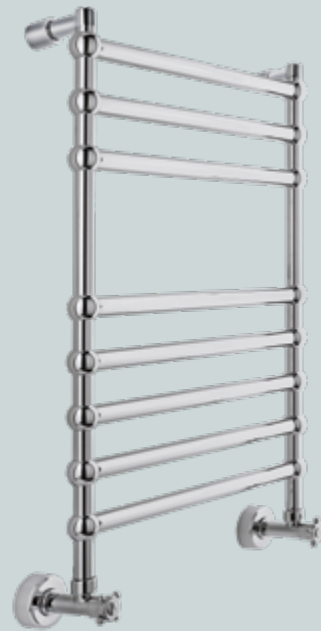
Уже входит в комплектацию артикула и доступны как запасные детали.

	Int. (mm)	Int. (inch)	ΔT50 [t.g.]	ΔT50 t.g.+ v	ΔT50 v	ΔT30 [t.g.]	ΔT30 t.g.+ v	ΔT30 v		
watt			210	252	273	95	113	123	Kg	Lb
kcal	360	14,17	181	217	235	81	98	106	12	26,40
btu			716	859	931	322	387	419		
watt			266	319	346	120	144	156		
kcal	460	18,11	229	275	297	103	124	134	12,60	27,70
btu			907	1.088	1.179	408	490	531		



# 464/8 TS

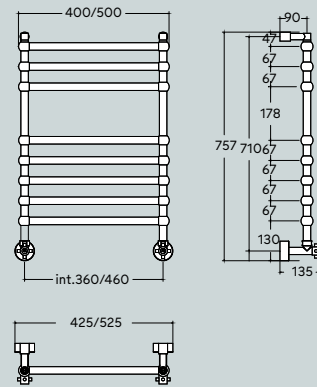
Sole



Scaldasalviette fisso componibile.

Fixed modular heated towel rail.

Модульный стационарный полотенцесушитель.



Misura del tubo Pipe dimension Диаметр трубы	<b>Ø25 mm</b>
Modulo aggiuntivo Additional Module Дополнительный модуль	<b>67 mm 178 mm</b>
Versione combinata Combined Version Комбинированный	<input checked="" type="checkbox"/> <b>available</b>
Versione monotubo Single Tube Version Однотрубная версия	<input checked="" type="checkbox"/> <b>available</b>
Montaggio a pavimento Floor Connection Нижнее подключение	<input checked="" type="checkbox"/> <b>available</b>
Collegamento standard Standard Connection Стандартное соединение	<b>raccordo 1/2 M con eccentrico connection 1/2 M with eccentric соединение 1/2 M с эксцентриком</b>
Aromaterapia Aromatherapy Ароматерапия	<input checked="" type="checkbox"/> <b>available</b>
Maniglie Cristalli Crystal Handle Ручки Кристаллы	<input checked="" type="checkbox"/> <b>available</b>
Godronatura Knurling Накатка	<input checked="" type="checkbox"/> <b>available</b>

Disponibili altre finiture a pag. 12  
Other finishings available at page 12  
Остальные отделки на стр. 12



### SCSE0464FEBA01..

Già inclusi nell'articolo e disponibili come ricambi.

Already included in the article and available as spare parts.

Уже входит в комплектацию артикула и доступны как запасные детали.

	Int. (mm)	Int. (inch)	ΔT50 [t.g.]	ΔT50 t.g.+ v	ΔT50 v	ΔT30 [t.g.]	ΔT30 t.g.+ v	ΔT30 v		
watt			210	252	273	95	113	123	Kg	Lb
kcal	360	14,17	181	217	235	81	98	106	11,20	24,71
btu			716	859	931	322	387	419		
watt			266	319	346	120	144	156		
kcal	460	18,11	229	275	297	103	124	134	11,40	25,10
btu			907	1.088	1.179	408	490	531		



# 464/11

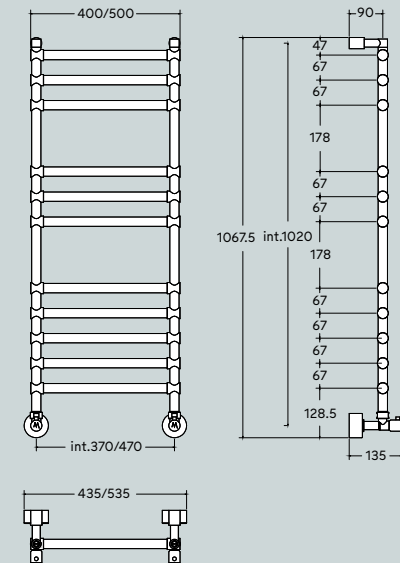
Sole



Scaldasalviette fisso componibile.

Fixed modular heated towel rail.

Модульный стационарный полотенцесушитель.



Misura del tubo Pipe dimension Диаметр трубы	<b>Ø25 mm</b>
Modulo aggiuntivo Additional Module Дополнительный модуль	<b>67 mm 178 mm</b>
Versione combinata Combined Version Комбинированный	<input checked="" type="checkbox"/> <b>available</b>
Versione monotubo Single Tube Version Однотрубная версия	<input checked="" type="checkbox"/> <b>available</b>
Montaggio a pavimento Floor Connection Нижнее подключение	<input checked="" type="checkbox"/> <b>available</b>
Collegamento standard Standard Connection Стандартное соединение	<b>raccordo 1/2 M con eccentrico connection 1/2 M with eccentric соединение 1/2 M с эксцентриком</b>
Aromaterapia Aromatherapy Ароматерапия	<input checked="" type="checkbox"/> <b>available</b>
Maniglie Cristalli Crystal Handle Ручки Кристаллы	<input checked="" type="checkbox"/> <b>available</b>
Godronatura Knurling Накатка	<input checked="" type="checkbox"/> <b>available</b>

Disponibili altre finiture a pag. 12  
Other finishings available at page 12  
Остальные отделки на стр. 12



### SCO464FEBA01..

Già inclusi nell'articolo e disponibili come ricambi.

Already included in the article and available as spare parts.

Уже входит в комплектацию артикула и доступны как запасные детали.

	Int. (mm)	Int. (inch)	ΔT50 [t.g.]	ΔT50 t.g.+ v	ΔT50 v	ΔT30 [t.g.]	ΔT30 t.g.+ v	ΔT30 v		
watt			318	382	413	143	172	186	Kg	Lb
kcal	370	14,56	273	328	356	123	148	160	12	26,45
btu			1.084	1.301	1.410	488	586	634		
watt			373	448	485	168	201	218		
kcal	470	18,50	321	385	417	144	173	188	13	28,66
btu			1.272	1.526	1.654	572	687	744		



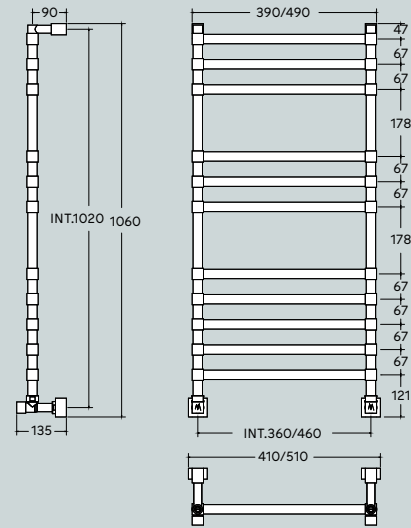
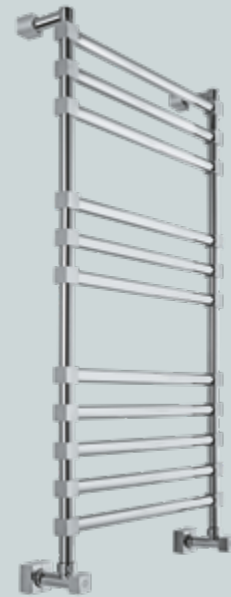
# 464/11 TQ

Sole

Scaldasalviette fisso componibile con particolari quadri 30x30 mm.

Fixed modular heated towel rail with squared parts 30x30 mm.

Модульный стационарный полотенцесушитель с квадратными элементами 30x30мм.



Misura del tubo Pipe dimension Диаметр трубы	<b>Ø25 mm</b>
Modulo aggiuntivo Additional Module Дополнительный модуль	<b>67 mm 178 mm</b>
Versione combinata Combined Version Комбинированный	<input checked="" type="checkbox"/> <b>available</b>
Versione monotubo Single Tube Version Однотрубная версия	<input checked="" type="checkbox"/> <b>available</b>
Montaggio a pavimento Floor Connection Нижнее подключение	<input checked="" type="checkbox"/> <b>available</b>
Collegamento standard Standard Connection Стандартное соединение	<b>raccordo 1/2 M con eccentrico connection 1/2 M with eccentric соединение 1/2 M с эксцентриком</b>
Aromaterapia Aromatherapy Ароматерапия	<input checked="" type="checkbox"/> <b>available</b>
Maniglie Cristalli Crystal Handle Ручки Кристаллы	<input type="checkbox"/> <b>not available</b>
Godronatura Knurling Накатка	<input checked="" type="checkbox"/> <b>available</b>

Disponibili altre finiture a pag. 12  
Other finishings available at page 12  
Остальные отделки на стр. 12



### SCO464FEBA07.

Già inclusi nell'articolo e disponibili come ricambi.

Already included in the article and available as spare parts.

Уже входит в комплектацию артикула и доступны как запасные детали.

	Int. (mm)	Int. (inch)	ΔT50 [t.g.]	ΔT50 t.g.+ v	ΔT50 v	ΔT30 [t.g.]	ΔT30 t.g.+ v	ΔT30 v		
watt			312	374	406	140	168	183	Kg	Lb
kcal	370	14,17	268	322	349	121	145	157	14,40	31,74
btu			1.064	1.277	1.383	479	575	622		
watt			367	440	477	165	198	215		
kcal	470	18,11	316	379	410	142	170	185	14,60	32,18
btu			1.251	1.502	1.627	563	676	732		



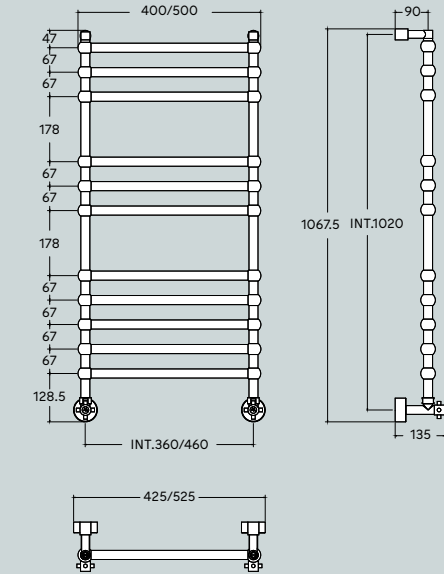
# 464/11 TS

Sole

Scaldasalviette fisso componibile.

Fixed modular heated towel rail.

Модульный стационарный полотенцесушитель.



Misura del tubo Pipe dimension Диаметр трубы	<b>Ø25 mm</b>
Modulo aggiuntivo Additional Module Дополнительный модуль	<b>67 mm 178 mm</b>
Versione combinata Combined Version Комбинированный	<input checked="" type="checkbox"/> <b>available</b>
Versione monotubo Single Tube Version Однотрубная версия	<input checked="" type="checkbox"/> <b>available</b>
Montaggio a pavimento Floor Connection Нижнее подключение	<input checked="" type="checkbox"/> <b>available</b>
Collegamento standard Standard Connection Стандартное соединение	<b>raccordo 1/2 M con eccentrico connection 1/2 M with eccentric соединение 1/2 M с эксцентриком</b>
Aromaterapia Aromatherapy Ароматерапия	<input checked="" type="checkbox"/> <b>available</b>
Maniglie Cristalli Crystal Handle Ручки Кристаллы	<input checked="" type="checkbox"/> <b>available</b>
Godronatura Knurling Накатка	<input checked="" type="checkbox"/> <b>available</b>

Disponibili altre finiture a pag. 12  
Other finishings available at page 12  
Остальные отделки на стр. 12



### SCSE0464FEBA01.

Già inclusi nell'articolo e disponibili come ricambi.

Already included in the article and available as spare parts.

Уже входит в комплектацию артикула и доступны как запасные детали.

	Int. (mm)	Int. (inch)	ΔT50 [t.g.]	ΔT50 t.g.+ v	ΔT50 v	ΔT30 [t.g.]	ΔT30 t.g.+ v	ΔT30 v		
watt			312	374	406	140	168	183	Kg	Lb
kcal	360	14,17	268	322	349	121	145	157	13,80	30,42
btu			1.064	1.277	1.383	479	575	622		
watt			367	440	477	165	198	215		
kcal	460	18,11	316	379	410	142	170	185	14,00	30,80
btu			1.251	1.502	1.627	563	676	732		







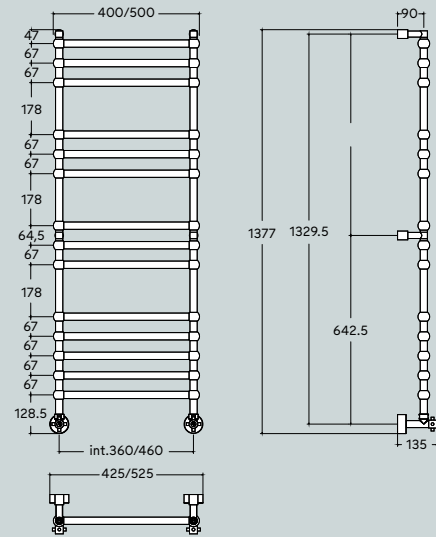
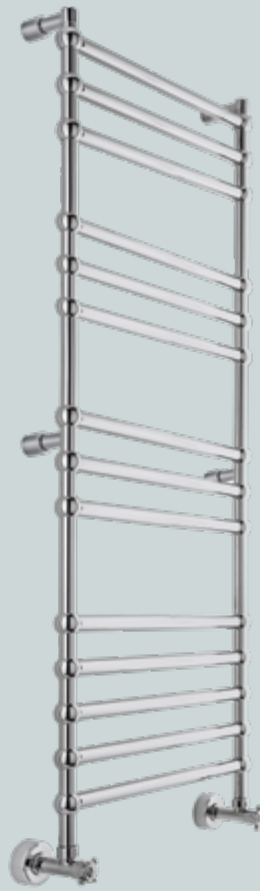
# 464/14 TS

Sole

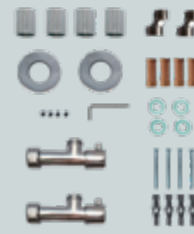
Scaldasalviette fisso componibile.

Fixed modular heated towel rail.

Модульный стационарный полотенцесушитель.



Disponibili altre finiture a pag. 12  
Other finishings available at page 12  
Остальные отделки на стр. 12



### SCO464FEBA02..

Già inclusi nell'articolo e disponibili come ricambi.

Already included in the article and available as spare parts.

Уже входит в комплектацию артикула и доступны как запасные детали.

Misura del tubo Pipe dimension Диаметр трубы	<b>Ø25 mm</b>
Modulo aggiuntivo Additional Module Дополнительный модуль	<b>67 mm 178 mm</b>
Versione combinata Combined Version Комбинированный	<input checked="" type="checkbox"/> <b>available</b>
Versione monotubo Single Tube Version Однотрубная версия	<input checked="" type="checkbox"/> <b>available</b>
Montaggio a pavimento Floor Connection Нижнее подключение	<input checked="" type="checkbox"/> <b>available</b>
Collegamento standard Standard Connection Стандартное соединение	<b>raccordo 1/2 M con eccentrico connection 1/2 M with eccentric соединение 1/2 M с эксцентриком</b>
Aromaterapia Aromatherapy Ароматерапия	<input checked="" type="checkbox"/> <b>available</b>
Maniglie Cristalli Crystal Handle Ручки Кристаллы	<input checked="" type="checkbox"/> <b>available</b>
Godronatura Knurling Накатка	<input checked="" type="checkbox"/> <b>available</b>

	Int. (mm)	Int. (inch)	ΔT50 [t.g.]	ΔT50 t.g.+ v	ΔT50 v	ΔT30 [t.g.]	ΔT30 t.g.+ v	ΔT30 v		
watt			401	481	521	180	217	235	Kg	Lb
kcal	360	14,57	345	414	448	155	186	202	16,60	36,60
btu			1.367	1.641	1.778	615	738	800		
watt			471	565	612	212	254	276		
kcal	460	18,5	405	486	527	182	219	237	17,80	39,20
btu			1.606	1.927	2.088	723	867	940		



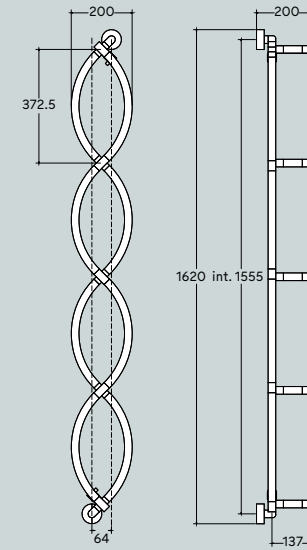
# 479/5

Sole

Scaldasalviette fisso componibile curvo (profondità totale 200 mm) con rosoni in barra di ottone. Installazione in posizione verticale, orizzontale o obliqua.

Fixed modular curved heated towel rail (total depth 200 mm) with brass bar rosettes. Vertical, horizontal or oblique installation possible.

Модульный стационарный полотенцесушитель изогнутой формы (общ. выступ от стены 200мм) с накладками из цельной латуни. Допускается монтаж в вертикальном, горизонтальном или наклонном положении.



Disponibili altre finiture a pag. 12  
Other finishings available at page 12  
Остальные отделки на стр. 12



### SCO479FEBA01..

Già inclusi nell'articolo e disponibili come ricambi.

Already included in the article and available as spare parts.

Уже входит в комплектацию артикула и доступны как запасные детали.

Misura del tubo Pipe dimension Диаметр трубы	<b>Ø25 mm</b>
Modulo aggiuntivo Additional Module Дополнительный модуль	<b>372 mm</b>
Versione combinata Combined Version Комбинированный	<input type="checkbox"/> <b>not available</b>
Versione monotubo Single Tube Version Однотрубная версия	<input type="checkbox"/> <b>not available</b>
Montaggio a pavimento Floor Connection Нижнее подключение	<input type="checkbox"/> <b>not available</b>
Collegamento standard Standard Connection Стандартное соединение	<b>raccordo 1/2 M con eccentrico connection 1/2 M with eccentric соединение 1/2 M с эксцентриком</b>
Aromaterapia Aromatherapy Ароматерапия	<input type="checkbox"/> <b>not available</b>
Maniglie Cristalli Crystal Handle Ручки Кристаллы	<input checked="" type="checkbox"/> <b>available</b>

	Int. (mm)	Int. (inch)	ΔT50 [t.g.]	ΔT50 t.g.+ v	ΔT50 v	ΔT30 [t.g.]	ΔT30 t.g.+ v	ΔT30 v		
watt			251	301	326	113	135	147	Kg	Lb
kcal	1555	61,22	216	259	280	97	116	126	7,00	15,45
btu			855	1026	1111	385	462	500		



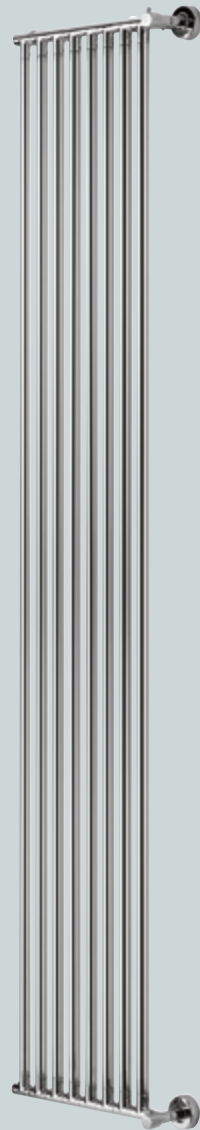
# 480

## Cielo

La VERSIONE XL è disponibile solo nelle finiture cromo, Nickel lucido, Bronzo e Bronzo opaco, Bianco e Nero sia lucidi che opachi.

The XL version is only available in the finishes chrome, glossy nickel, bronze and matt bronze, both glossy and matt black and white.

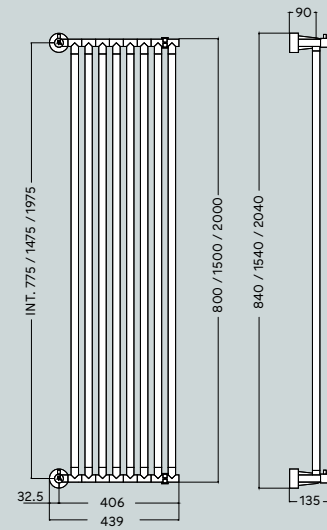
Версия XL возможна в покрытии хром, глянцевый никель, бронза, матовая бронза, а также глянцевый и матовый белый и черный.



Scaldasalviette fisso componibile, con rosoni in barra di ottone. Installazione in posizione verticale, orizzontale

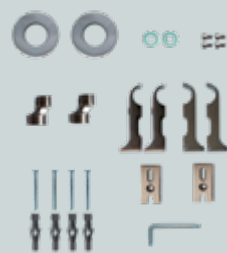
Fixed modular heated towel rail, with brass bar rosettes. Vertical, horizontal installation possible.

Модульный стационарный полотенцесушитель, с накладками из цельной латуни. Допускается монтаж в вертикальном или горизонтальном положении.



**\* Modulo aggiuntivo**  
MOD. Z1 = 47 mm (alt./largh):  
L = 775 mm (alt./largh. tot. 800 mm)  
XL = 1475 mm (alt./largh. tot. 1500 mm)  
XXL = 1975 mm (alt./largh. tot. 2000 mm)

Misura del tubo Pipe dimension Диаметр трубы	<b>Ø25 mm</b>
Modulo aggiuntivo Additional Module Дополнительный модуль	<b>*</b>
Versione combinata Combined Version Комбинированный	<input type="checkbox"/> <b>not available</b>
Versione monotubo Single Tube Version Однотрубная версия	<input type="checkbox"/> <b>not available</b>
Montaggio a pavimento Floor Connection Нижнее подключение	<input type="checkbox"/> <b>not available</b>
Collegamento standard Standard Connection Стандартное соединение	<b>raccordo 1/2 M con eccentrico connection 1/2 M with eccentric соединение 1/2 M с эксцентриком</b>
Aromaterapia Aromatherapy Ароматерапия	<input type="checkbox"/> <b>not available</b>
Maniglie Cristalli Crystal Handle Ручки Кристаллы	<input checked="" type="checkbox"/> <b>available</b>



### SC0480FEBA01..

Già inclusi nell'articolo e disponibili come ricambi.

Already included in the article and available as spare parts.

Уже входит в комплектацию артикула и доступны как запасные детали.

	Int. (mm)	Int. (inch)	ΔT50 [t.g.]	ΔT50 t.g.+ v	ΔT50 v	ΔT50 [t.g.]	ΔT50 t.g.+ v	ΔT50 v	⚖		
480/L	watt		360	432	468	162	194	211	Kg	Lb	
	kcal	775	30,51	310	372	402	139	167	181	11,20	24,69
	btu			1.228	1.473	1.596	552	663	718		
480/XL	watt		675	810	878	304	365	395			
	kcal	1475	58,07	581	697	755	261	313	340	16,20	35,71
	btu			2.302	2.762	2.992	1.036	1.243	1.347		
480/XXL	watt		900	1.080	1.170	405	486	527			
	kcal	1975	77,75	774	929	1.006	348	418	453	20,20	44,53
	btu			3.069	3.683	3.990	1.381	1.657	1.795		



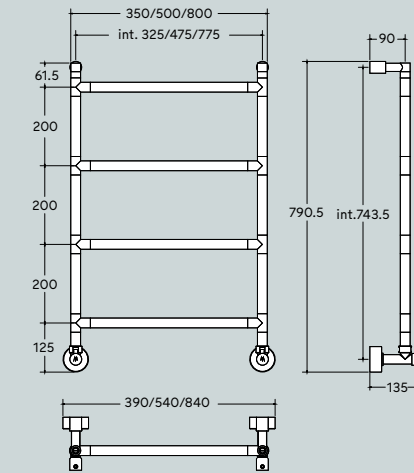
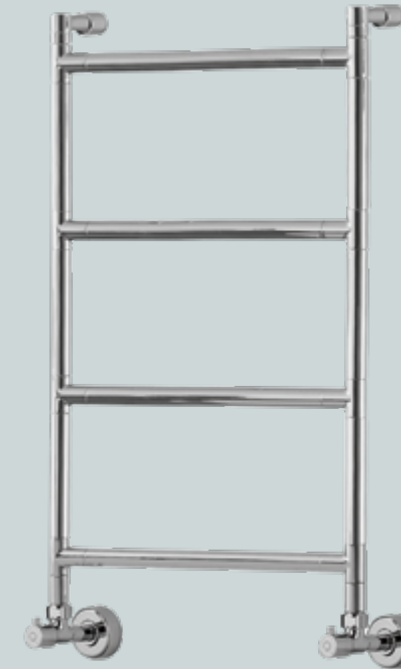
# 482

## Sereno

Scaldasalviette fisso componibile.

Fixed modular heated towel rail.

Модульный стационарный полотенцесушитель.



**\* Modulo aggiuntivo**  
MOD. Z2 = H 100 mm L. 390 mm:  
MOD. Z2 = H 100 mm L. 540 mm:  
MOD. Z2 = H 100 mm L. 840 mm:  
MOD. Z3 = H 200 mm L. 390 mm:  
MOD. Z3 = H 200 mm L. 540 mm:  
MOD. Z3 = H 200 mm L. 840 mm:

Misura del tubo Pipe dimension Диаметр трубы	<b>Ø25 mm</b>
Modulo aggiuntivo Additional Module Дополнительный модуль	<b>*</b>
Versione combinata Combined Version Комбинированный	<input checked="" type="checkbox"/> <b>available</b>
Versione monotubo Single Tube Version Однотрубная версия	<input checked="" type="checkbox"/> <b>available</b>
Montaggio a pavimento Floor Connection Нижнее подключение	<input checked="" type="checkbox"/> <b>available</b>
Collegamento standard Standard Connection Стандартное соединение	<b>raccordo 1/2 M con eccentrico connection 1/2 M with eccentric соединение 1/2 M с эксцентриком</b>
Aromaterapia Aromatherapy Ароматерапия	<input checked="" type="checkbox"/> <b>available</b>
Maniglie Cristalli Crystal Handle Ручки Кристаллы	<input checked="" type="checkbox"/> <b>available</b>



### SC0482FELA01..

Già inclusi nell'articolo e disponibili come ricambi.

Already included in the article and available as spare parts.

Уже входит в комплектацию артикула и доступны как запасные детали.

	Int. (mm)	Int. (inch)	ΔT50 [t.g.]	ΔT50 t.g.+ v	ΔT50 v	ΔT50 [t.g.]	ΔT50 t.g.+ v	ΔT50 v	⚖		
482/S	watt		120	144	156	54	65	70	kg	Lb	
	kcal	325	12,79	103	124	134	46	56	60	6,20	13,66
	btu			409	491	532	184	221	239		
482/M	watt		138	166	179	62	75	81			
	kcal	475	18,70	119	142	154	53	64	69	6,60	14,55
	btu			471	565	612	212	254	275		
482/L	watt		166	199	216	75	90	97			
	kcal	775	30,51	143	171	186	64	77	84	8,20	18,07
	btu			566	679	736	255	306	331		



# 483

## Sereno

Per le finiture RAL i particolari saranno CROMO oppure a scelta in finiture GALVANICHE a pagamento.

For the RAL finishes, the details will be CHROME or optionally in the other GALVANIC finishes (with extra charge).

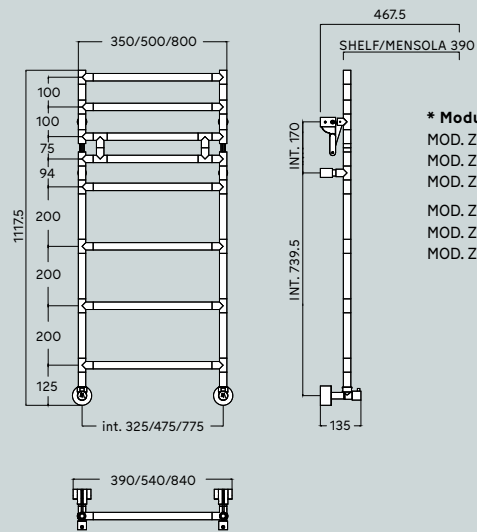
Для изделий с отделкой RAL используются хромированные детали или детали с любым гальваническим покрытием на выбор (за дополнительную стоимость).



Scaldasalviette fisso componibile, con mensola ribaltabile.

Fixed modular heated towel rail with tip-up shelf.

Модульный стационарный полотенцесушитель с откидной полкой.



**\* Modulo aggiuntivo**  
MOD. Z2 = H 100 mm L. 390 mm:  
MOD. Z2 = H 100 mm L. 540 mm:  
MOD. Z2 = H 100 mm L. 840 mm:  
MOD. Z3 = H 200 mm L. 390 mm:  
MOD. Z3 = H 200 mm L. 540 mm:  
MOD. Z3 = H 200 mm L. 840 mm:

Misura del tubo Pipe dimension Диаметр трубы	<b>Ø25 mm</b>
Modulo aggiuntivo Additional Module Дополнительный модуль	<b>*</b>
Versione combinata Combined Version Комбинированный	<input checked="" type="checkbox"/> <b>available</b>
Versione monotubo Single Tube Version Однотрубная версия	<input checked="" type="checkbox"/> <b>available</b>
Montaggio a pavimento Floor Connection Нижнее подключение	<input checked="" type="checkbox"/> <b>available</b>
Collegamento standard Standard Connection Стандартное соединение	<b>raccordo 1/2 M con eccentrico connection 1/2 M with eccentric соединение 1/2 M с эксцентриком</b>
Aromaterapia Aromatherapy Ароматерапия	<input checked="" type="checkbox"/> <b>available</b>
Maniglie Cristalli Crystal Handle Ручки Кристаллы	<input checked="" type="checkbox"/> <b>available</b>

Disponibili altre finiture a pag. 12  
Other finishings available at page 12  
Остальные отделки на стр. 12



SC0483FEBA01.

	Int. (mm)	Int. (inch)	ΔT50 [t.g.]	ΔT50 t.g.+ v	ΔT50 v	ΔT50 [t.g.]	ΔT50 t.g.+ v	ΔT50 v		
480/L	watt		181	217	235	81	98	106	Kg	Lb
	kcal	325	12,79	156	187	202	70	84	11,80	26,01
	btu		617	741	802	278	333	361		
480/XL	watt		220	264	286	99	119	129		
	kcal	475	18,70	189	227	246	85	102	13,20	29,10
	btu		750	900	975	338	405	439		
480/XXL	watt		282	338	367	127	152	165		
	kcal	775	30,51	243	291	315	109	131	15	33,06
	btu		962	1.154	1.250	433	519	563		



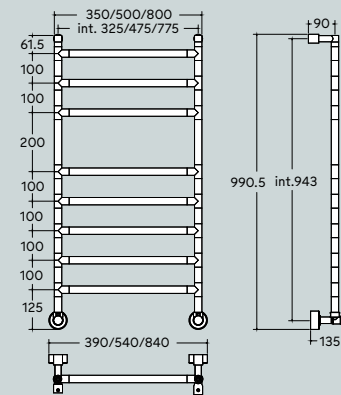
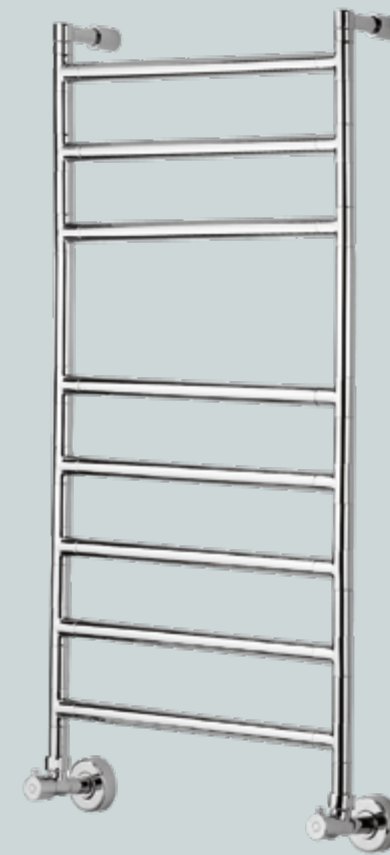
# 484/8

## Sereno

Scaldasalviette fisso componibile, con rosoni in barra di ottone.

Fixed modular heated towel rail, with brass bar rosettes.

Модульный стационарный полотенцесушитель, с накладками из цельной латуни.



**\* Modulo aggiuntivo**  
MOD. Z2 = H 100 mm L. 390 mm  
MOD. Z2 = H 100 mm L. 540 mm  
MOD. Z2 = H 100 mm L. 840 mm  
MOD. Z3 = H 200 mm L. 390 mm  
MOD. Z3 = H 200 mm L. 540 mm  
MOD. Z3 = H 200 mm L. 840 mm

Misura del tubo Pipe dimension Диаметр трубы	<b>Ø25 mm</b>
Modulo aggiuntivo Additional Module Дополнительный модуль	<b>*</b>
Versione combinata Combined Version Комбинированный	<input checked="" type="checkbox"/> <b>available</b>
Versione monotubo Single Tube Version Однотрубная версия	<input checked="" type="checkbox"/> <b>available</b>
Montaggio a pavimento Floor Connection Нижнее подключение	<input checked="" type="checkbox"/> <b>available</b>
Collegamento standard Standard Connection Стандартное соединение	<b>raccordo 1/2 M con eccentrico connection 1/2 M with eccentric соединение 1/2 M с эксцентриком</b>
Aromaterapia Aromatherapy Ароматерапия	<input checked="" type="checkbox"/> <b>available</b>
Maniglie Cristalli Crystal Handle Ручки Кристаллы	<input checked="" type="checkbox"/> <b>available</b>



SC0484FEBA01..

Già inclusi nell'articolo e disponibili come ricambi.  
Already included in the article and available as spare parts.  
Уже входят в комплектацию артикула либо доступны в качестве запасных деталей.

	Int. (mm)	Int. (inch)	ΔT50 [t.g.]	ΔT50 t.g.+ v	ΔT50 v	ΔT30 [t.g.]	ΔT30 t.g.+ v	ΔT30 v		
482/S	watt		181	217	235	81	98	106	Kg	Lb
	kcal	325	12,79	156	187	202	70	84	9,80	21,60
	btu		617	741	802	278	333	361		
482/M	watt		220	264	286	99	119	129		
	kcal	475	18,70	189	227	246	85	102	10,60	23,36
	btu		750	900	975	338	405	439		
482/L	watt		282	338	367	127	152	165		
	kcal	775	30,51	243	291	315	109	131	13	28,66
	btu		962	1.154	1.250	433	519	563		





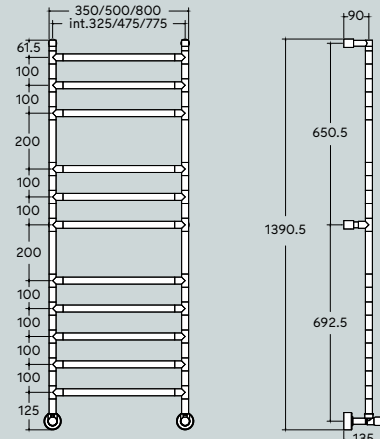
# 484/11

## Sereno

Scaldasalviette fissa componibile, con rosoni in barra di ottone.

Fixed modular heated towel rail, with brass bar rosettes.

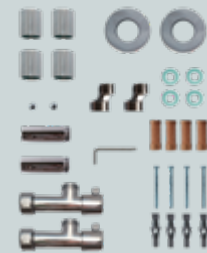
Модульный стационарный полотенцесушитель, с накладками из цельной латуни.



\* Modulo aggiuntivo  
MOD. Z2 = H 100 mm L. 390 mm:  
MOD. Z2 = H 100 mm L. 540 mm:  
MOD. Z2 = H 100 mm L. 840 mm:  
MOD. Z3 = H 200 mm L. 390 mm:  
MOD. Z3 = H 200 mm L. 540 mm:  
MOD. Z3 = H 200 mm L. 840 mm:

Misura del tubo Pipe dimension Диаметр трубы	Ø25 mm
Modulo aggiuntivo Additional Module Дополнительный модуль	*
Versione combinata Combined Version Комбинированный	available
Versione monotubo Single Tube Version Однотрубная версия	available
Montaggio a pavimento Floor Connection Нижнее подключение	available
Collegamento standard Standard Connection Стандартное соединение	raccordo 1/2 M con eccentrico connection 1/2 M with eccentric соединение 1/2 M с эксцентриком
Aromaterapia Aromatherapy Ароматерапия	available
Maniglie Cristalli Crystal Handle Ручки Кристаллы	available

Disponibili altre finiture a pag. 12  
Other finishings available at page 12  
Остальные отделки на стр. 12



### SC0484FEBA02..

Già inclusi nell'articolo e disponibili come ricambi.

Already included in the article and available as spare parts.

Уже входит в комплектацию артикула и доступны как запасные детали.

	Int. (mm)	Int. (inch)	ΔT50 [t.g.]	ΔT50 t.g.+ v	ΔT50 v	ΔT50 [t.g.]	ΔT50 t.g.+ v	ΔT50 v	⚖	
watt			262	314	341	118	141	153	Kg	Lb
kcal	325	12,79	225	270	293	101	122	132	13,20	29,10
btu			893	1.072	1.161	402	482	523		
watt			314	377	408	141	170	184		
kcal	475	18,70	270	324	351	122	146	158	14,80	32,62
btu			1.071	1.285	1.392	482	578	626		
watt			397	476	516	179	214	232		
kcal	775	30,51	341	410	444	154	184	200	18	39,68
btu			1.354	1.625	1.760	609	731	792		



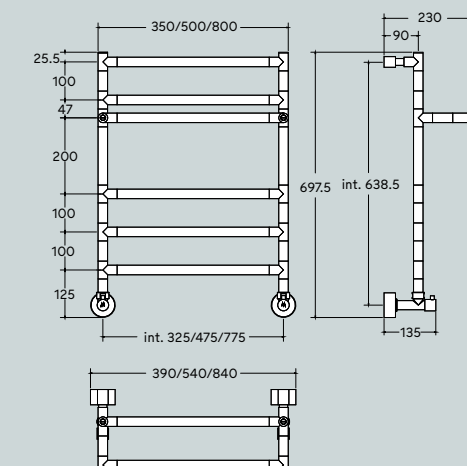
# 487

## Sereno

Scaldasalviette fissa componibile con mensola.

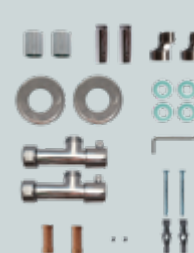
Fixed modular heated towel rail with shelf.

Модульный стационарный полотенцесушитель с полкой.



\* Modulo aggiuntivo  
MOD. Z2 = H 100 mm L. 390 mm  
MOD. Z2 = H 100 mm L. 540 mm  
MOD. Z2 = H 100 mm L. 840 mm  
MOD. Z3 = H 200 mm L. 390 mm  
MOD. Z3 = H 200 mm L. 540 mm  
MOD. Z3 = H 200 mm L. 840 mm

Disponibili altre finiture a pag. 12  
Other finishings available at page 12  
Остальные отделки на стр. 12



### SC0487FELA01..

Già inclusi nell'articolo e disponibili come ricambi.

Already included in the article and available as spare parts.

Уже входит в комплектацию артикула и доступны как запасные детали.

Misura del tubo Pipe dimension Диаметр трубы	Ø25 mm
Modulo aggiuntivo Additional Module Дополнительный модуль	*
Versione combinata Combined Version Комбинированный	available
Versione monotubo Single Tube Version Однотрубная версия	available
Montaggio a pavimento Floor Connection Нижнее подключение	available
Collegamento standard Standard Connection Стандартное соединение	raccordo 1/2 M con eccentrico connection 1/2 M with eccentric соединение 1/2 M с эксцентриком
Aromaterapia Aromatherapy Ароматерапия	available
Maniglie Cristalli Crystal Handle Ручки Кристаллы	available

	Int. (mm)	Int. (inch)	ΔT50 [t.g.]	ΔT50 t.g.+ v	ΔT50 v	ΔT30 [t.g.]	ΔT30 t.g.+ v	ΔT30 v	⚖	
watt			174	209	226	78	94	102	Kg	Lb
kcal	325	12,79	150	180	195	67	81	88	8,70	19,18
btu			593	712	771	267	320	347		
watt			219	263	285	99	118	128		
kcal	475	18,70	188	226	245	85	102	110	8,80	19,40
btu			747	896	971	336	403	437		
watt			308	370	400	139	166	180		
kcal	775	30,51	265	318	344	119	143	155	10,50	23,14
btu			1.050	1.260	1.365	473	567	614		



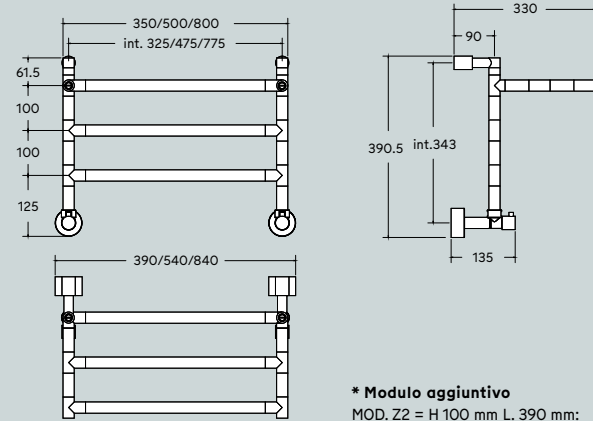


# 492

## Sereno



Scaldasalviette fisso componibile con mensola. Fixed modular heated towel rail with shelf. Модульный стационарный полотенцесушитель с полкой.



**\* Modulo aggiuntivo**  
 MOD. Z2 = H 100 mm L. 390 mm:  
 MOD. Z2 = H 100 mm L. 540 mm:  
 MOD. Z2 = H 100 mm L. 840 mm:  
 MOD. Z3 = H 200 mm L. 390 mm:  
 MOD. Z3 = H 200 mm L. 540 mm:  
 MOD. Z3 = H 200 mm L. 840 mm:

Disponibili altre finiture a pag. 12  
 Other finishings available at page 12  
 Остальные отделки на стр. 12



### SCO492FELAO1

Già inclusi nell'articolo e disponibili come ricambi.

Already included in the article and available as spare parts.

Уже входит в комплектацию артикула и доступны как запасные детали.

Misura del tubo Pipe dimension Диаметр трубы	<b>Ø25 mm</b>
Modulo aggiuntivo Additional Module Дополнительный модуль	<b>*</b>
Versione combinata Combined Version Комбинированный	<input checked="" type="checkbox"/> <b>available</b>
Versione monotubo Single Tube Version Однотрубная версия	<input checked="" type="checkbox"/> <b>available</b>
Montaggio a pavimento Floor Connection Нижнее подключение	<input checked="" type="checkbox"/> <b>available</b>
Collegamento standard Standard Connection Стандартное соединение	<b>raccordo 1/2 M con eccentrico connection 1/2 M with eccentric соединение 1/2 M с эксцентриком</b>
Aromaterapia Aromatherapy Ароматерапия	<input checked="" type="checkbox"/> <b>available</b>
Maniglie Cristalli Crystal Handle Ручки Кристаллы	<input checked="" type="checkbox"/> <b>available</b>

	Int. (mm)	Int. (inch)	ΔT50 [t.g.]	ΔT50 t.g.+ v	ΔT50 v	ΔT50 [t.g.]	ΔT50 t.g.+ v	ΔT50 v	⚖			
492/S	watt		137	164	178	62	74	80	Kg	Lb		
	kcal	325	12,79	118	141	53	64	69			6,80	14,99
	btu			467	561	607	210	252			273	
492/M	watt		174	209	226	78	94	102	7,40	16,31		
	kcal	475	18,70	150	180	67	81	88				
	btu			593	712	771	267	320			347	
492/L	watt		248	298	322	112	134	145	8,80	19,40		
	kcal	775	30,51	213	256	96	115	125				
	btu			846	1.015	1.099	381	457			495	



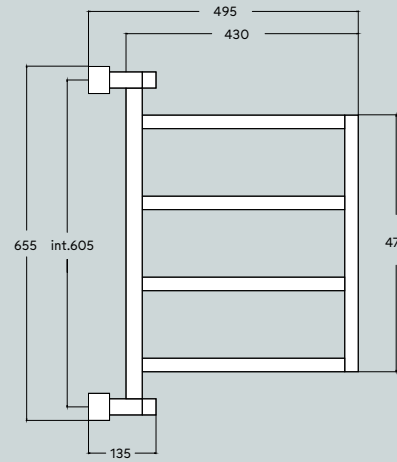


# 700

## Brezza



Scaldasalviette girevole. Hinged heated towel rail. Поворотный полотенцесушитель.

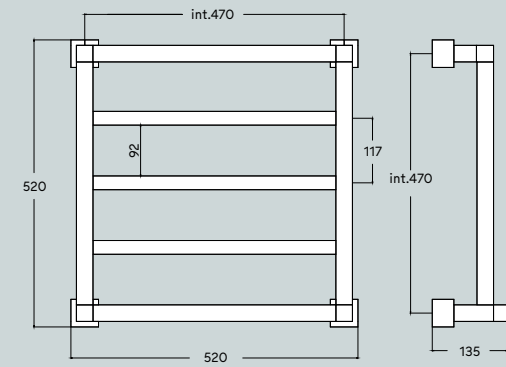


# 710/3

## Quadri



Scaldasalviette fissa. Fixed heated towel rail. Стационарный полотенцесушитель.



CG 2023

Disponibili altre finiture a pag. 12  
Other finishings available at page 12  
Остальные отделки на стр. 12



### SC0700FETB01

Già inclusi nell'articolo e disponibili come ricambi.

Already included in the article and available as spare parts.

Уже входит в комплектацию артикула и доступны как запасные детали.

Misura del tubo Pipe dimension Диаметр трубы	<b>25x25/30x30 mm</b>
Modulo aggiuntivo Additional Module Дополнительный модуль	⊘ not available
Versione combinata Combined Version Комбинированный	⊘ not available
Versione monotubo Single Tube Version Однотрубная версия	⊘ not available
Montaggio a pavimento Floor Connection Нижнее подключение	⊘ not available
Collegamento standard Standard Connection Стандартное соединение	<b>raccordo 1/2 M con eccentrico connection 1/2 M with eccentric соединение 1/2 M с эксцентриком</b>
Aromaterapia Aromatherapy Ароматерапия	⊘ not available
Maniglie Cristalli Crystal Handle Ручки Кристаллы	⊘ not available

	Int. (mm)	Int. (inch)	ΔT50 [t.g.]	ΔT50 t.g.+ v	ΔT50 v	ΔT30 [t.g.]	ΔT30 t.g.+ v	ΔT30 v	⚖	
watt			184	221	239	83	99	108	Kg	Lb
kcal	605	23,81	158	190	206	71	85	93	8,40	18,51
btu			627	753	816	282	339	367		

Disponibili altre finiture a pag. 12  
Other finishings available at page 12  
Остальные отделки на стр. 12



### SC0710FETB01..

Già inclusi nell'articolo e disponibili come ricambi.

Already included in the article and available as spare parts.

Уже входит в комплектацию артикула и доступны как запасные детали.

Misura del tubo Pipe dimension Диаметр трубы	<b>25x25/30x30 mm</b>
Modulo aggiuntivo Additional Module Дополнительный модуль	⊘ not available
Versione combinata Combined Version Комбинированный	✓ on request
Versione monotubo Single Tube Version Однотрубная версия	⊘ not available
Montaggio a pavimento Floor Connection Нижнее подключение	⊘ not available
Collegamento standard Standard Connection Стандартное соединение	<b>raccordo 1/2 M con eccentrico connection 1/2 M with eccentric соединение 1/2 M с эксцентриком</b>
Aromaterapia Aromatherapy Ароматерапия	⊘ not available
Maniglie Cristalli Crystal Handle Ручки Кристаллы	⊘ not available

	Int. (mm)	Int. (inch)	ΔT50 [t.g.]	ΔT50 t.g.+ v	ΔT50 v	ΔT30 [t.g.]	ΔT30 t.g.+ v	ΔT30 v	⚖	
watt			231	277	300	104	125	135	Kg	Lb
kcal	470	18,50	199	238	258	89	107	116	12,40	27,33
btu			788	945	1.024	354	425	461		

CG 2023

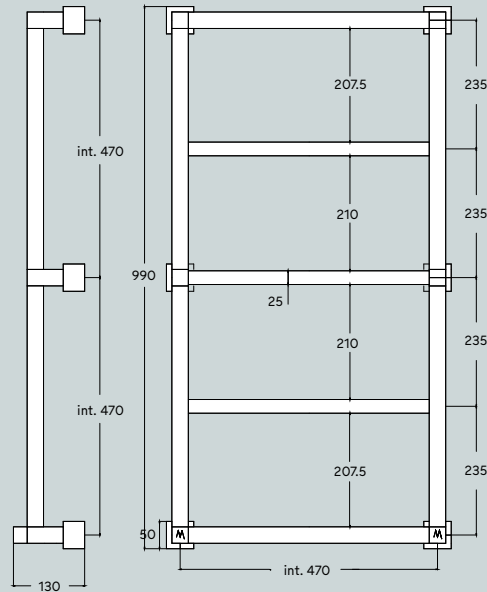




# 710/5

## Quadri

Scaldasalviette fisso. Fixed heated towel rail. Стационарный полотенцесушитель.



Disponibili altre finiture a pag. 12  
Other finishings available at page 12  
Остальные отделки на стр. 12



### SC0710FETB01..

Già inclusi nell'articolo e disponibili come ricambi.

Already included in the article and available as spare parts.

Уже входит в комплектацию артикула и доступны как запасные детали.

Misura del tubo Pipe dimension Диаметр трубы	<b>25x25/30x30 mm</b>
Modulo aggiuntivo Additional Module Дополнительный модуль	⊘ not available
Versione combinata Combined Version Комбинированный	☑ on request
Versione monotubo Single Tube Version Однотрубная версия	⊘ not available
Montaggio a pavimento Floor Connection Нижнее подключение	⊘ not available
Collegamento standard Standard Connection Стандартное соединение	<b>raccordo 1/2 M con eccentrico connection 1/2 M with eccentric соединение 1/2 M с эксцентриком</b>
Aromaterapia Aromatherapy Ароматерапия	⊘ not available
Maniglie Cristalli Crystal Handle Ручки Кристаллы	⊘ not available

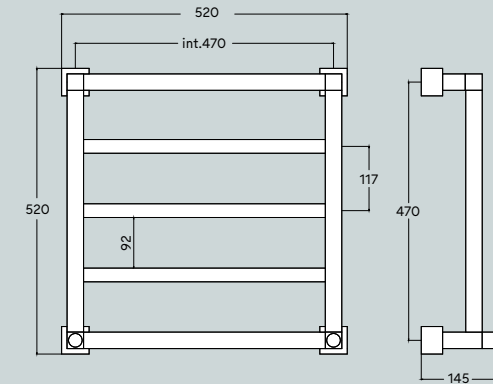
	Int. (mm)	Int. (inch)	ΔT50 [t.g.]	ΔT50 t.g.+ v	ΔT50 v	ΔT30 [t.g.]	ΔT30 t.g.+ v	ΔT30 v	⚖	
watt			252	298	321	125	146	156	Kg	Lb
kcal	470	18,50	216	256	276	107	125	134	24,50	54,00
btu			859	1.016	1.095	425	498	532		



# 711/3

## Quadri

Scaldasalviette fisso. Fixed heated towel rail. Стационарный полотенцесушитель.



Disponibili altre finiture a pag. 12  
Other finishings available at page 12  
Остальные отделки на стр. 12



### SC0711FETB01..

Già inclusi nell'articolo e disponibili come ricambi.

Already included in the article and available as spare parts.

Уже входит в комплектацию артикула и доступны как запасные детали.

Misura del tubo Pipe dimension Диаметр трубы	<b>25x25/30x30 mm</b>
Modulo aggiuntivo Additional Module Дополнительный модуль	⊘ not available
Versione combinata Combined Version Комбинированный	☑ on request
Versione monotubo Single Tube Version Однотрубная версия	⊘ not available
Montaggio a pavimento Floor Connection Нижнее подключение	⊘ not available
Collegamento standard Standard Connection Стандартное соединение	<b>raccordo 1/2 M con eccentrico connection 1/2 M with eccentric соединение 1/2 M с эксцентриком</b>
Aromaterapia Aromatherapy Ароматерапия	⊘ not available
Maniglie Cristalli Crystal Handle Ручки Кристаллы	⊘ not available

	Int. (mm)	Int. (inch)	ΔT50 [t.g.]	ΔT50 t.g.+ v	ΔT50 v	ΔT30 [t.g.]	ΔT30 t.g.+ v	ΔT30 v	⚖	
watt			180	216	234	81	97	105	Kg	Lb
kcal	470	18,50	155	186	201	70	84	91	11,80	26,01
btu			614	737	798	276	331	359		





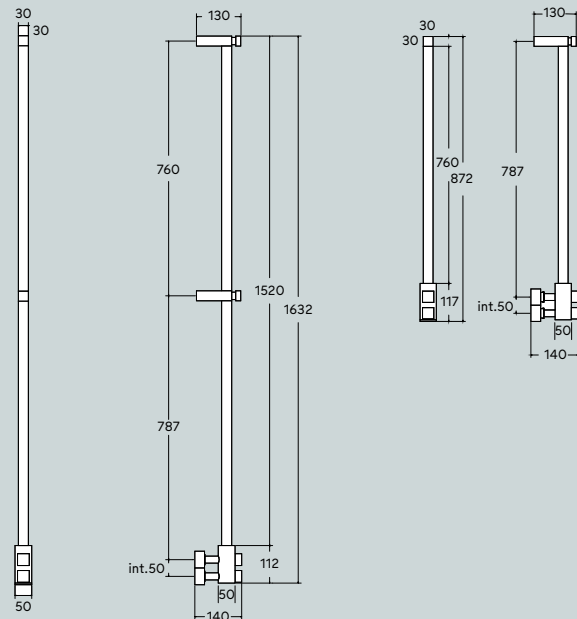
# 716

## Arcobaleno

Asta appendiacappatoio scaldante in tubo quadro (appendini inclusi solo nella versione L).

Heated robe hanger staff in squared tube (hangers included only in version L).

Обогреваемая вешалка для халата из трубы круглого сечения (крючки-держатели включены только в версии L).



Misura del tubo Pipe dimension Диаметр трубы	<b>30x30 mm</b>
Modulo aggiuntivo Additional Module Дополнительный модуль	⊘ not available
Versione combinata Combined Version Комбинированный	⊘ not available
Versione monotubo Single Tube Version Однотрубная версия	⊘ not available
Montaggio a pavimento Floor Connection Нижнее подключение	⊘ not available
Collegamento standard Standard Connection Стандартное соединение	<b>raccordo 1/2 M con eccentrico connection 1/2 M with eccentric соединение 1/2 M с эксцентриком</b>
Aromaterapia Aromatherapy Ароматерапия	⊘ not available
Maniglie Cristalli Crystal Handle Ручки Кристаллы	⊘ not available

Disponibili altre finiture a pag. 12  
Other finishings available at page 12  
Остальные отделки на стр. 12



### SC0716FEBA01..

Già inclusi nell'articolo e disponibili come ricambi.

Already included in the article and available as spare parts.

Уже входит в комплектацию артикула и доступны как запасные детали.

	Int. (mm)	Int. (inch)	ΔT50 [t.g.]	ΔT50 t.g.+ v	ΔT50 v	ΔT50 [t.g.]	ΔT50 t.g.+ v	ΔT50 v	⚖				
716/S	watt		62	74	81	28	33	36	Kg	Lb			
	kcal	50	1,96	53	64	69	24	29			31	6,00	13,22
	btu			211	254	275	95	114			124		
716/L	watt		102	122	133	46	55	60	Kg	Lb			
	kcal	50	1,96	88	105	114	39	47			51	8,00	17,63
	btu			348	417	452	157	188			203		



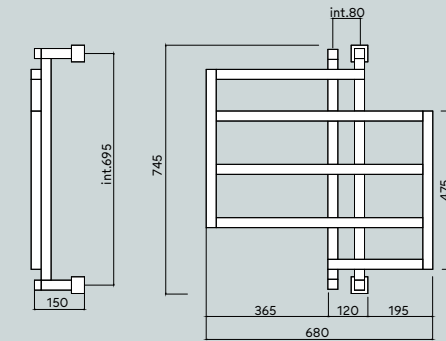
# 720

## Panorama

Scaldasalviette fisso.

Fixed heated towel rail.

Стационарный полотенцесушитель.



Disponibili altre finiture a pag. 12  
Other finishings available at page 12  
Остальные отделки на стр. 12



### SC0720FETB01..

Già inclusi nell'articolo e disponibili come ricambi.

Already included in the article and available as spare parts.

Уже входит в комплектацию артикула и доступны как запасные детали.

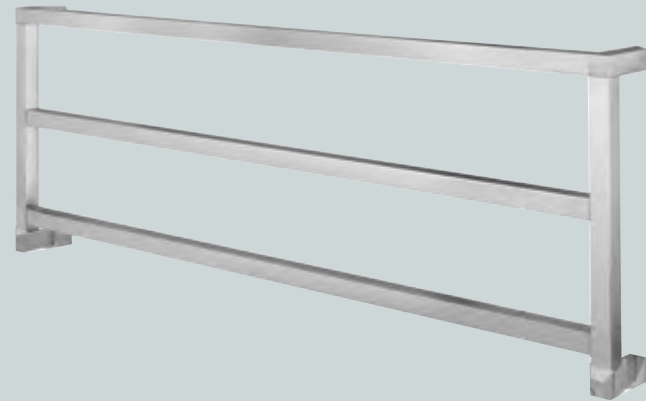
Misura del tubo Pipe dimension Диаметр трубы	<b>25x25/30x30 mm</b>
Modulo aggiuntivo Additional Module Дополнительный модуль	⊘ not available
Versione combinata Combined Version Комбинированный	☑ available
Versione monotubo Single Tube Version Однотрубная версия	☑ available
Montaggio a pavimento Floor Connection Нижнее подключение	⊘ not available
Collegamento standard Standard Connection Стандартное соединение	<b>raccordo 1/2 M con eccentrico connection 1/2 M with eccentric соединение 1/2 M с эксцентриком</b>
Aromaterapia Aromatherapy Ароматерапия	⊘ not available
Maniglie Cristalli Crystal Handle Ручки Кристаллы	⊘ not available

	Int. (mm)	Int. (inch)	ΔT50 [t.g.]	ΔT50 t.g.+ v	ΔT50 v	ΔT30 [t.g.]	ΔT30 t.g.+ v	ΔT30 v	⚖			
watt			311	373	404	140	168	182	Kg	Lb		
kcal	695	3,14	267	321	348	120	144	156			13	28,66
btu			1.061	1.273	1.379	477	573	620				



# 730/3

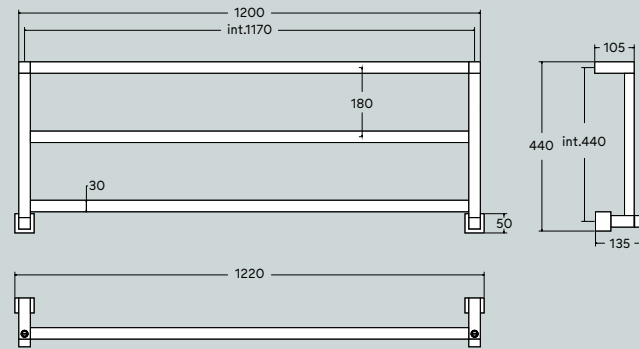
## Panorama



Scaldasalviette fisso  
in tubo quadro.

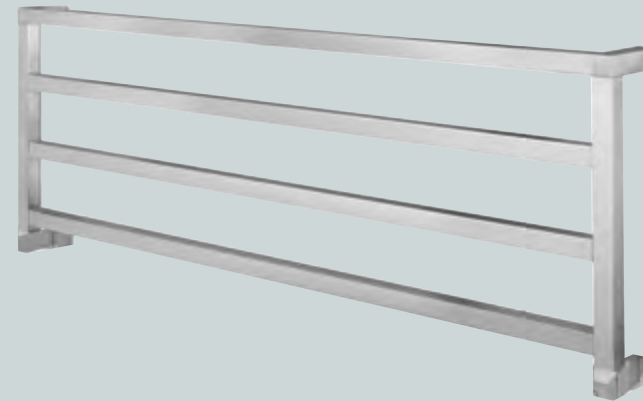
Fixed heated towel rail  
in squared brass pipe.

Стационарный  
полотенцесушитель из трубы  
квадратного сечения.



# 730/4

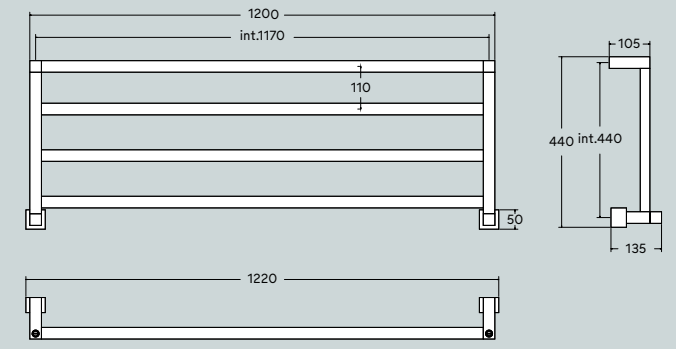
## Panorama



Scaldasalviette fisso  
in tubo quadro.

Fixed heated towel rail  
in squared brass pipe.

Стационарный  
полотенцесушитель из трубы  
квадратного сечения.



CG 2023

Disponibili altre finiture a pag. 12  
Other finishings available at page 12  
Остальные отделки на стр. 12



### SC0730FETB01..

Già inclusi nell'articolo e disponibili  
come ricambi.

Already included in the article  
and available as spare parts.

Уже входит в комплектацию артикула  
и доступны как запасные детали.

Misura del tubo Pipe dimension Диаметр трубы	<b>30x30 mm</b>
Modulo aggiuntivo Additional Module Дополнительный модуль	⊘ not available
Versione combinata Combined Version Комбинированный	✓ on request
Versione monotubo Single Tube Version Однотрубная версия	⊘ not available
Montaggio a pavimento Floor Connection Нижнее подключение	⊘ not available
Collegamento standard Standard Connection Стандартное соединение	<b>raccordo 1/2 M con eccentrico connection 1/2 M with eccentric соединение 1/2 M с эксцентриком</b>
Aromaterapia Aromatherapy Ароматерапия	⊘ not available
Maniglie Cristalli Crystal Handle Ручки Кристаллы	⊘ not available

Disponibile solo nelle finiture cromo, Nickel lucido, Bronzo e Bronzo opaco, Bianco e Nero sia lucidi che opachi.

Only available in the finishes chrome, glossy nickel, bronze and matt bronze, both glossy and matt black and white.

возможна в покрытии хром, глянцевый никель, бронза, матовая бронза, а также глянцевый и матовый белый и черный.

	Int. (mm)	Int. (inch)	ΔT50 [t.g.]	ΔT50 t.g.+ v	ΔT50 v	ΔT30 [t.g.]	ΔT30 t.g.+ v	ΔT30 v		
watt			<b>320</b>	<b>384</b>	<b>416</b>	<b>144</b>	<b>173</b>	<b>187</b>	Kg	Lb
kcal	<b>1170</b>	<b>40,06</b>	<b>275</b>	<b>330</b>	<b>358</b>	<b>124</b>	<b>149</b>	<b>161</b>	<b>13,00</b>	<b>28,66</b>
btu			<b>1.091</b>	<b>1.309</b>	<b>1.419</b>	<b>491</b>	<b>589</b>	<b>638</b>		

Disponibili altre finiture a pag. 12  
Other finishings available at page 12  
Остальные отделки на стр. 12



### SC0730FETB01..

Già inclusi nell'articolo e disponibili  
come ricambi.

Already included in the article  
and available as spare parts.

Уже входит в комплектацию артикула  
и доступны как запасные детали.

Misura del tubo Pipe dimension Диаметр трубы	<b>30x30 mm</b>
Modulo aggiuntivo Additional Module Дополнительный модуль	⊘ not available
Versione combinata Combined Version Комбинированный	✓ on request
Versione monotubo Single Tube Version Однотрубная версия	⊘ not available
Montaggio a pavimento Floor Connection Нижнее подключение	⊘ not available
Collegamento standard Standard Connection Стандартное соединение	<b>raccordo 1/2 M con eccentrico connection 1/2 M with eccentric соединение 1/2 M с эксцентриком</b>
Aromaterapia Aromatherapy Ароматерапия	⊘ not available
Maniglie Cristalli Crystal Handle Ручки Кристаллы	⊘ not available

Disponibile solo nelle finiture cromo, Nickel lucido, Bronzo e Bronzo opaco, Bianco e Nero sia lucidi che opachi.

Only available in the finishes chrome, glossy nickel, bronze and matt bronze, both glossy and matt black and white.

возможна в покрытии хром, глянцевый никель, бронза, матовая бронза, а также глянцевый и матовый белый и черный.

	Int. (mm)	Int. (inch)	ΔT50 [t.g.]	ΔT50 t.g.+ v	ΔT50 v	ΔT30 [t.g.]	ΔT30 t.g.+ v	ΔT30 v		
watt			<b>407</b>	<b>488</b>	<b>529</b>	<b>183</b>	<b>220</b>	<b>238</b>	Kg	Lb
kcal	<b>1170</b>	<b>46,06</b>	<b>350</b>	<b>420</b>	<b>455</b>	<b>158</b>	<b>189</b>	<b>205</b>	<b>15</b>	<b>33,06</b>
btu			<b>1.388</b>	<b>1.665</b>	<b>1.804</b>	<b>625</b>	<b>749</b>	<b>812</b>		

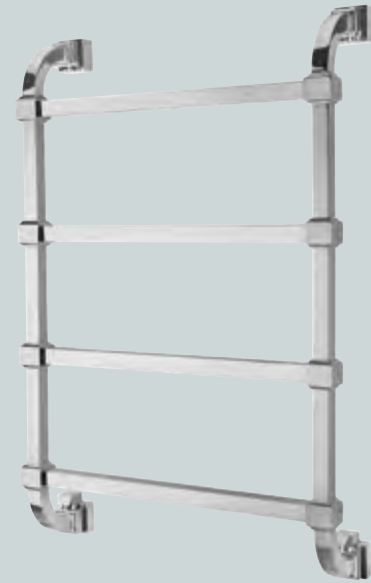
CG 2023





# 732

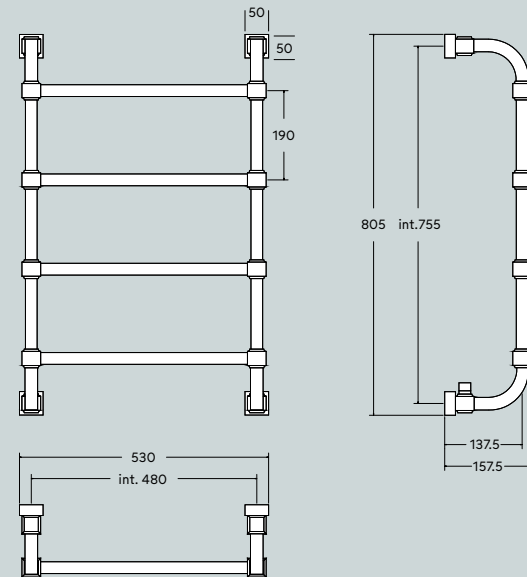
## Concerto



Scaldasalviette fisso componibile con particolari quadri 40x40 mm.

Fixed modular heated towel rail with squared parts 40x40 mm.

Модульный стационарный полотенцесушитель с квадратными элементами 40x40мм.



Misura del tubo Pipe dimension Диаметр трубы	<b>25x25 mm/40x40 mm</b>
Modulo aggiuntivo Additional Module Дополнительный модуль	<b>190 mm</b>
Versione combinata Combined Version Комбинированный	<input checked="" type="checkbox"/> <b>available</b>
Versione monotubo Single Tube Version Однотрубная версия	<input checked="" type="checkbox"/> <b>available</b>
Montaggio a pavimento Floor Connection Нижнее подключение	<input type="checkbox"/> <b>not available</b>
Collegamento standard Standard Connection Стандартное соединение	<b>raccordo 1/2 M con eccentrico connection 1/2 M with eccentric соединение 1/2 M с эксцентриком</b>
Aromaterapia Aromatherapy Ароматерапия	<input type="checkbox"/> <b>not available</b>
Maniglie Cristalli Crystal Handle Ручки Кристаллы	<input type="checkbox"/> <b>not available</b>

Disponibili altre finiture a pag. 12  
Other finishings available at page 12  
Остальные отделки на стр. 12



**SC0732FEBA01..**  
Già inclusi nell'articolo e disponibili come ricambi.

Already included in the article and available as spare parts.

Уже входит в комплектацию артикула и доступны как запасные детали.

	Int. (mm)	Int. (inch)	ΔT50 [t.g.]	ΔT50 t.g.+ v	ΔT50 v	ΔT30 [t.g.]	ΔT30 t.g.+ v	ΔT30 v		
watt			210	252	273	95	113	123	Kg	Lb
kcal	480	18,89	181	217	235	81	98	106	13,40	29,50
btu			716	859	931	322	387	419		



# 740

## Panorama

Disponibile versione elettrica 70W.

70W electric version available

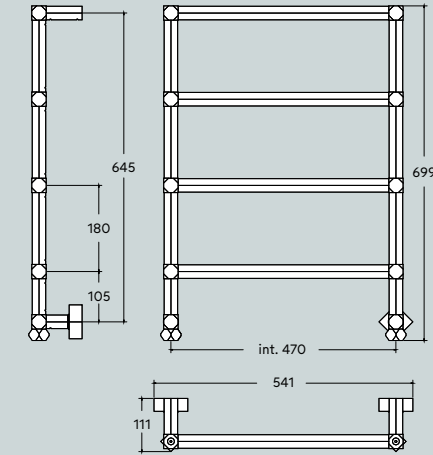
Доступна электрическая версия мощностью 70 Вт.



Scaldasalviette fisso componibile con tubo a sezione quadra.

Fixed modular towel warmer with square section tube.

Модульный стационарный полотенцесушитель из трубы квадратного сечения.



Disponibili altre finiture a pag. 12  
Other finishings available at page 12  
Остальные отделки на стр. 12



**SC0740FEBA01..**  
Già inclusi nell'articolo e disponibili come ricambi.

Already included in the article and available as spare parts.

Уже входит в комплектацию артикула и доступны как запасные детали.

Misura del tubo Pipe dimension Диаметр трубы	<b>25x25 mm</b>
Modulo aggiuntivo Additional Module Дополнительный модуль	<b>180 mm</b>
Versione combinata Combined Version Комбинированный	<input checked="" type="checkbox"/> <b>on request</b>
Versione monotubo Single Tube Version Однотрубная версия	<input checked="" type="checkbox"/> <b>available</b>
Montaggio a pavimento Floor Connection Нижнее подключение	<input checked="" type="checkbox"/> <b>on request</b>
Collegamento standard Standard Connection Стандартное соединение	<b>raccordo 1/2 M con eccentrico connection 1/2 M with eccentric соединение 1/2 M с эксцентриком</b>
Aromaterapia Aromatherapy Ароматерапия	<input type="checkbox"/> <b>not available</b>
Maniglie Cristalli Crystal Handle Ручки Кристаллы	<input type="checkbox"/> <b>not available</b>

	Int. (mm)	Int. (inch)	ΔT50 [t.g.]	ΔT50 t.g.+ v		
watt			200	260	Kg	Lb
kcal	470	18,50	172	224	10	22,04
btu			683	888		



# 742

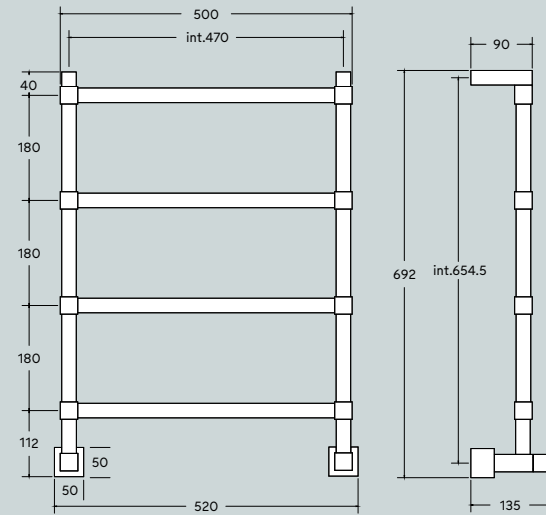
## Panorama



Scaldasalviette fisso  
in tubo quadro.

Fixed heated towel rail  
in squared brass pipe.

Стационарный  
полотенцесушитель из трубы  
квадратного сечения.



Disponibili altre finiture a pag. 12  
Other finishings available at page 12  
Остальные отделки на стр. 12



**SC0742FETB01..**  
Già inclusi nell'articolo e disponibili  
come ricambi.  
Already included in the article  
and available as spare parts.  
Уже входит в комплектацию артикула  
и доступны как запасные детали.

Misura del tubo Pipe dimension Диаметр трубы	<b>25x25/30x30</b>
Modulo aggiuntivo Additional Module Дополнительный модуль	<b>180 mm</b>
Versione combinata Combined Version Комбинированный	<input checked="" type="checkbox"/> <b>available</b>
Versione monotubo Single Tube Version Однотрубная версия	<input checked="" type="checkbox"/> <b>available</b>
Montaggio a pavimento Floor Connection Нижнее подключение	<input checked="" type="checkbox"/> <b>on request</b>
Collegamento standard Standard Connection Стандартное соединение	<b>raccordo 1/2 M con eccentrico connection 1/2 M with eccentric соединение 1/2 M с эксцентриком</b>
Aromaterapia Aromatherapy Ароматерапия	<input type="checkbox"/> <b>not available</b>
Maniglie Cristalli Crystal Handle Ручки Кристаллы	<input type="checkbox"/> <b>not available</b>

	Int. (mm)	Int. (inch)	ΔT50 [t.g.]	ΔT50 t.g.+ v	ΔT50 v	ΔT30 [t.g.]	ΔT30 t.g.+ v	ΔT30 v		
watt			199	239	259	90	107	116	Kg	Lb
kcal	470	18,50	171	205	222	77	92	100	10	22,04
btu			679	814	882	305	366	397		

84



# 764

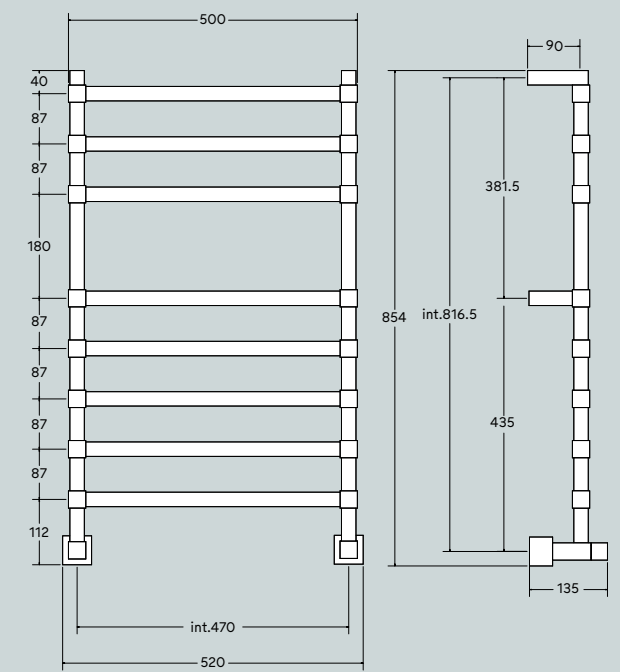
## Panorama



Scaldasalviette fisso  
in tubo quadro.

Fixed heated towel rail  
in squared brass pipe.

Стационарный  
полотенцесушитель из трубы  
квадратного сечения.



Disponibili altre finiture a pag. 12  
Other finishings available at page 12  
Остальные отделки на стр. 12



**SC0764FETB01..**  
Già inclusi nell'articolo e disponibili  
come ricambi.  
Already included in the article  
and available as spare parts.  
Уже входит в комплектацию артикула  
и доступны как запасные детали.

Misura del tubo Pipe dimension Диаметр трубы	<b>25x25/30x30</b>
Modulo aggiuntivo Additional Module Дополнительный модуль	<b>87 mm</b> <b>180 mm</b>
Versione combinata Combined Version Комбинированный	<input checked="" type="checkbox"/> <b>available</b>
Versione monotubo Single Tube Version Однотрубная версия	<input checked="" type="checkbox"/> <b>available</b>
Montaggio a pavimento Floor Connection Нижнее подключение	<input checked="" type="checkbox"/> <b>on request</b>
Collegamento standard Standard Connection Стандартное соединение	<b>raccordo 1/2 M con eccentrico connection 1/2 M with eccentric соединение 1/2 M с эксцентриком</b>
Aromaterapia Aromatherapy Ароматерапия	<input type="checkbox"/> <b>not available</b>
Maniglie Cristalli Crystal Handle Ручки Кристаллы	<input type="checkbox"/> <b>not available</b>

	Int. (mm)	Int. (inch)	ΔT50 [t.g.]	ΔT50 t.g.+ v	ΔT50 v	ΔT30 [t.g.]	ΔT30 t.g.+ v	ΔT30 v		
watt			351	421	456	158	190	205	Kg	Lb
kcal	470	18,50	302	362	392	136	163	177	15,80	34,83
btu			1.197	1.436	1.556	539	646	700		

85

CG 2023

CG 2023





# 772

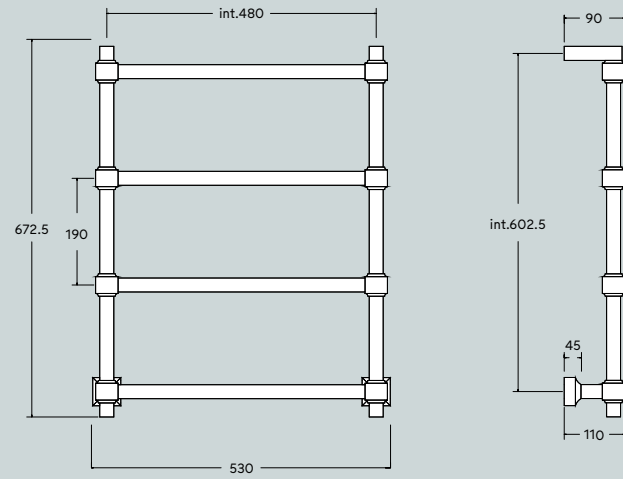
## Concerto



Scaldasalviette fisso componibile con particolari quadri 40x40 mm.

Fixed modular heated towel rail with squared parts 40x40 mm.

Модульный стационарный полотенцесушитель с квадратными элементами 40x40мм.



Disponibili altre finiture a pag. 12  
Other finishings available at page 12  
Остальные отделки на стр. 12



### SC0772FEBA01..

Già inclusi nell'articolo e disponibili come ricambi.

Already included in the article and available as spare parts.

Уже входит в комплектацию артикула и доступны как запасные детали.

Misura del tubo Pipe dimension Диаметр трубы	<b>25x25 mm/40x40 mm</b>
Modulo aggiuntivo Additional Module Дополнительный модуль	<b>190 mm</b>
Versione combinata Combined Version Комбинированный	<input type="checkbox"/> <b>not available</b>
Versione monotubo Single Tube Version Однотрубная версия	<input checked="" type="checkbox"/> <b>available</b>
Montaggio a pavimento Floor Connection Нижнее подключение	<input type="checkbox"/> <b>not available</b>
Collegamento standard Standard Connection Стандартное соединение	<b>raccordo 1/2 M con eccentrico connection 1/2 M with eccentric соединение 1/2 M с эксцентриком</b>
Aromaterapia Aromatherapy Ароматерапия	<input type="checkbox"/> <b>not available</b>
Maniglie Cristalli Crystal Handle Ручки Кристаллы	<input type="checkbox"/> <b>not available</b>

	Int. (mm)	Int. (inch)	ΔT50 [t.g.]	ΔT50 t.g.+ v	ΔT50 v	ΔT30 [t.g.]	ΔT30 t.g.+ v	ΔT30 v		
watt			210	252	273	95	113	123	Kg	Lb
kcal	480	18,89	181	217	235	81	98	106	11,40	25,10
btu			716	859	931	322	387	419		



# 783

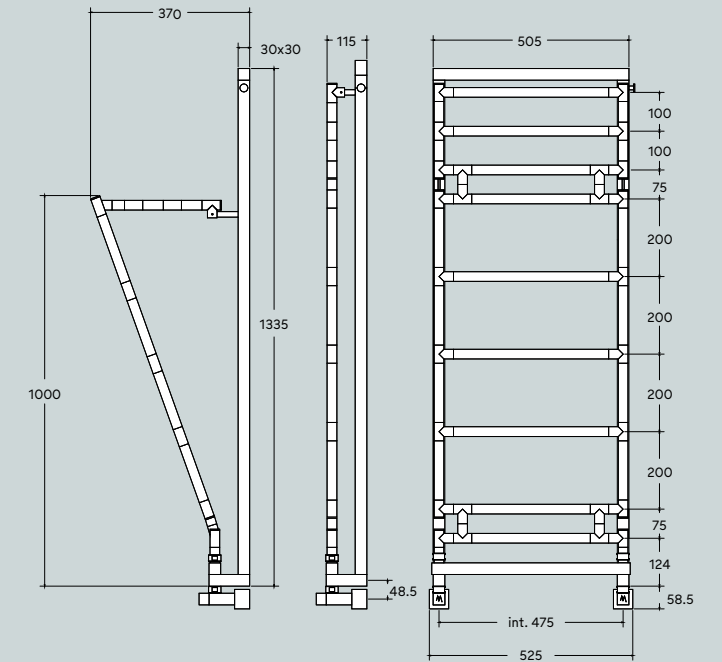
## Sereno



Scaldasalviette fisso quadro.

Fixed squared heated towel rail.

Стационарный полотенцесушитель.



Disponibili altre finiture a pag. 12  
Other finishings available at page 12  
Остальные отделки на стр. 12



### SC0783FELA01..

Già inclusi nell'articolo e disponibili come ricambi.

Already included in the article and available as spare parts.

Уже входит в комплектацию артикула и доступны как запасные детали.

Per le finiture RAL i particolari saranno CROMO oppure a scelta in finiture GALVANICHE a pagamento.

For the RAL finishes, the details will be CHROME or optionally in the other GALVANIC finishes (with extra charge).

Для изделий с отделкой RAL используются хромированные детали или детали с любым гальваническим покрытием на выбор (за дополнительную стоимость).

Misura del tubo Pipe dimension Диаметр трубы	<b>Ø25 mm</b>
Modulo aggiuntivo Additional Module Дополнительный модуль	<input type="checkbox"/> <b>not available</b>
Versione combinata Combined Version Комбинированный	<input checked="" type="checkbox"/> <b>on request</b>
Versione monotubo Single Tube Version Однотрубная версия	<input type="checkbox"/> <b>not available</b>
Montaggio a pavimento Floor Connection Нижнее подключение	<input type="checkbox"/> <b>not available</b>
Collegamento standard Standard Connection Стандартное соединение	<b>raccordo 1/2 M con eccentrico connection 1/2 M with eccentric соединение 1/2 M с эксцентриком</b>
Aromaterapia Aromatherapy Ароматерапия	<input type="checkbox"/> <b>not available</b>
Maniglie Cristalli Crystal Handle Ручки Кристаллы	<input type="checkbox"/> <b>not available</b>

	Int. (mm)	Int. (inch)	ΔT50 [t.g.]	ΔT50 t.g.+ v	ΔT50 v	ΔT30 [t.g.]	ΔT30 t.g.+ v	ΔT30 v		
watt			331	397	430	149	179	194	Kg	Lb
kcal	475	18,7	285	342	370	128	154	167	17,00	37,47
btu			1.129	1.354	1.467	508	610	660		



# 792

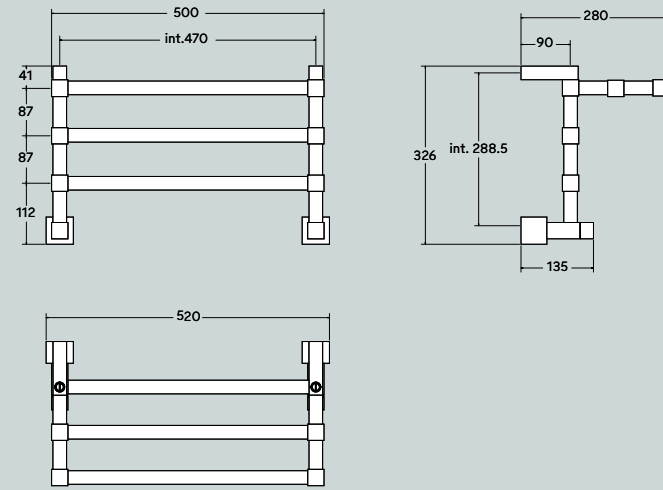
## Panorama



Scaldasalviette fisso componibile in tubo quadro con mensola.

Fixed modular squared heated towel rail with shelf.

Модульный стационарный полотенцесушитель с полкой из трубы квадратного сечения.



Disponibili altre finiture a pag. 12  
Other finishings available at page 12  
Остальные отделки на стр. 12



**SC0792FETB01..**  
Già inclusi nell'articolo e disponibili come ricambi.  
Already included in the article and available as spare parts.  
Уже входит в комплектацию артикула и доступны как запасные детали.

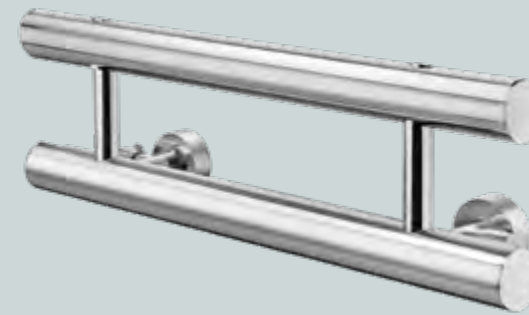
Misura del tubo Pipe dimension Диаметр трубы	<b>25x25 mm/30x30 mm</b>
Modulo aggiuntivo Additional Module Дополнительный модуль	<b>87 mm 180 mm</b>
Versione combinata Combined Version Комбинированный	<input checked="" type="checkbox"/> <b>available</b>
Versione monotubo Single Tube Version Однотрубная версия	<input checked="" type="checkbox"/> <b>available</b>
Montaggio a pavimento Floor Connection Нижнее подключение	<input type="checkbox"/> <b>not available</b>
Collegamento standard Standard Connection Стандартное соединение	<b>raccordo 1/2 M con eccentrico connection 1/2 M with eccentric соединение 1/2 M с эксцентриком</b>
Aromaterapia Aromatherapy Ароматерапия	<input type="checkbox"/> <b>not available</b>
Maniglie Cristalli Crystal Handle Ручки Кристаллы	<input type="checkbox"/> <b>not available</b>

	Int. (mm)	Int. (inch)	ΔT50 [t.g.]	ΔT50 t.g.+ v	ΔT50 v	ΔT30 [t.g.]	ΔT30 t.g.+ v	ΔT30 v		
watt			210	252	273	95	113	123	Kg	Lb
kcal	480	18,89	181	217	235	81	98	106	11,40	25,10
btu			716	859	931	322	387	419		



# 1-442/2

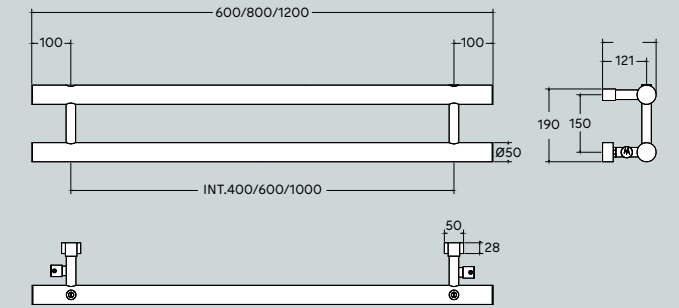
## Orizzonti



Scaldasalviette fisso componibile con rosoni in barra di ottone.

Fixed modular heated towel rail with brass bar rosettes.

Модульный стационарный полотенцесушитель с накладками из цельной латуни.



**\* Modulo aggiuntivo**  
MOD. U1 = H 150 mm L. 400 mm:  
MOD. U1 = H 150 mm L. 600 mm:  
MOD. U1 = H 150 mm L. 1000 mm:

La VERSIONE XL Disponibile solo nelle finiture cromo, Nickel lucido, Bronzo e Bronzo opaco. Bianco e Nero sia lucidi che opachi.  
The XL version is only in chrome, glossy nickel, bronze and matt bronze finishes. Glossy and matt black and white.

Версия XL Версия XL Возможен в покрытии хром, глянцевый никель, бронза, матовая бронза, а также глянцевый и матовый белый и черный.

Disponibili altre finiture a pag. 12  
Other finishings available at page 12  
Остальные отделки на стр. 12



**SC1442FEBA01..**  
Già inclusi nell'articolo e disponibili come ricambi.  
Already included in the article and available as spare parts.  
Уже входит в комплектацию артикула и доступны как запасные детали.

Misura del tubo Pipe dimension Диаметр трубы	<b>Ø25 mm/Ø50 mm</b>
Modulo aggiuntivo Additional Module Дополнительный модуль	<b>*</b>
Versione combinata Combined Version Комбинированный	<input type="checkbox"/> <b>not available</b>
Versione monotubo Single Tube Version Однотрубная версия	<input type="checkbox"/> <b>not available</b>
Montaggio a pavimento Floor Connection Нижнее подключение	<input type="checkbox"/> <b>not available</b>
Collegamento standard Standard Connection Стандартное соединение	<b>raccordo 1/2 M con eccentrico connection 1/2 M with eccentric соединение 1/2 M с эксцентриком</b>
Aromaterapia Aromatherapy Ароматерапия	<input type="checkbox"/> <b>not available</b>
Maniglie Cristalli Crystal Handle Ручки Кристаллы	<input checked="" type="checkbox"/> <b>available</b>

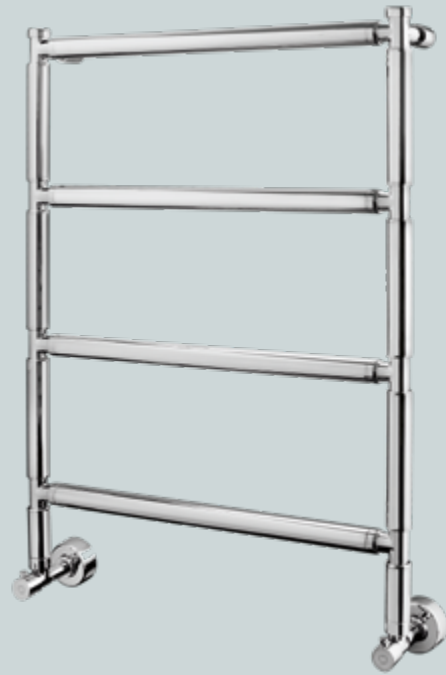
	Int. (mm)	Int. (inch)	ΔT50 [t.g.]	ΔT50 t.g.+ v	ΔT50 v	ΔT50 [t.g.]	ΔT50 t.g.+ v	ΔT50 v		
watt			103	124	134	46	56	60	Kg	Lb
Σ kcal	400	15,74	89	106	115	40	48	52	7,60	16,75
btu			351	421	457	158	190	205		
watt			137	164	178	62	74	80		
┌ kcal	600	23,62	118	141	153	53	64	69	7,80	17,19
btu			467	561	607	210	252	273		
watt			206	247	268	93	111	121		
XL kcal	1000	39,37	177	213	230	80	96	104	10,90	24,03
btu			702	843	913	316	379	411		





# 2-442

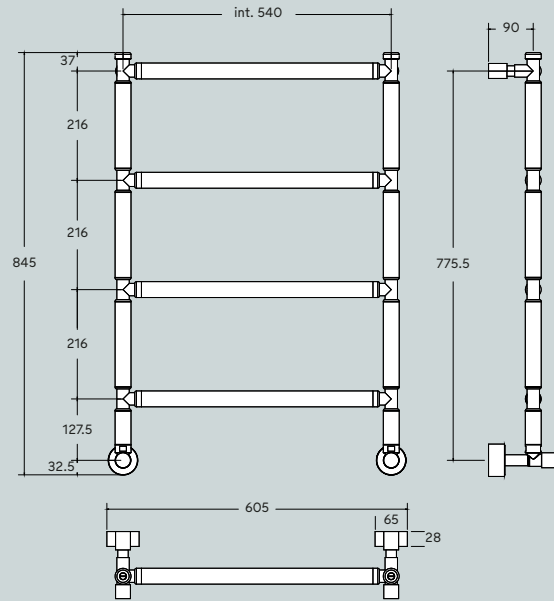
## Sereno



Scaldasalviette fisso componibile.

Fixed modular heated towel rail.

Модульный стационарный полотенцесушитель.



Disponibili altre finiture a pag. 12  
Other finishings available at page 12  
Остальные отделки на стр. 12



### SC2442FELA01..

Già inclusi nell'articolo e disponibili come ricambi.

Already included in the article and available as spare parts.

Уже входит в комплектацию артикула и доступны как запасные детали.

Misura del tubo Pipe dimension Диаметр трубы	<b>Ø25 mm/Ø32 mm</b>
Modulo aggiuntivo Additional Module Дополнительный модуль	<b>216 mm</b>
Versione combinata Combined Version Комбинированный	<input checked="" type="checkbox"/> <b>available</b>
Versione monotubo Single Tube Version Однотрубная версия	<input checked="" type="checkbox"/> <b>available</b>
Montaggio a pavimento Floor Connection Нижнее подключение	<input checked="" type="checkbox"/> <b>available</b>
Collegamento standard Standard Connection Стандартное соединение	<b>raccordo 1/2 M con eccentrico connection 1/2 M with eccentric соединение 1/2 M с эксцентриком</b>
Aromaterapia Aromatherapy Ароматерапия	<input checked="" type="checkbox"/> <b>available</b>
Maniglie Cristalli Crystal Handle Ручки Кристаллы	<input checked="" type="checkbox"/> <b>available (p.16)</b>

	Int. (mm)	Int. (inch)	ΔT50 [t.g.]	ΔT50 t.g.+ v	ΔT50 v	ΔT30 [t.g.]	ΔT30 t.g.+ v	ΔT30 v		
watt			234	281	304	105	126	137	Kg	Lb
kcal	540	21,25	201	241	262	91	109	118	9,00	19,80
btu			798	958	1.037	359	431	467		



# 2-442/J

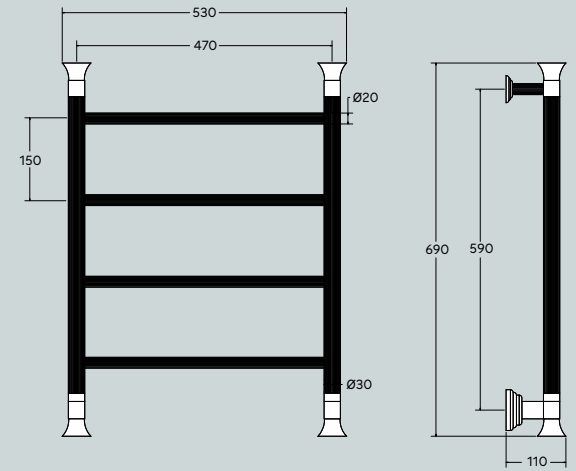
## Capitelli



Scaldasalviette fisso con tubo rigato e capitelli in ottone.

Standing heated towel rail with lined tube and decorative brass capitals.

Стационарный полотенцесушитель с рифленными модулями полоска-эффект и капителями из латуни.



Disponibili altre finiture a pag. 12  
Other finishings available at page 12  
Остальные отделки на стр. 12



### SC2442FEBA01

Già inclusi nell'articolo e disponibili come ricambi.

Already included in the article and available as spare parts.

Уже входит в комплектацию артикула и доступны как запасные детали.

Misura del tubo Pipe dimension Диаметр трубы	<b>Ø30/Ø20 mm</b>
Modulo aggiuntivo Additional Module Дополнительный модуль	<input type="checkbox"/> <b>not available</b>
Versione combinata Combined Version Комбинированный	<input type="checkbox"/> <b>not available</b>
Versione monotubo Single Tube Version Однотрубная версия	<input type="checkbox"/> <b>not available</b>
Montaggio a pavimento Floor Connection Нижнее подключение	<input type="checkbox"/> <b>not available</b>
Collegamento standard Standard Connection Стандартное соединение	<b>raccordo 1/2 M con eccentrico connection 1/2 M with eccentric соединение 1/2 M с эксцентриком</b>
Aromaterapia Aromatherapy Ароматерапия	<input type="checkbox"/> <b>not available</b>
Maniglie Cristalli Crystal Handle Ручки Кристаллы	<input type="checkbox"/> <b>not available</b>

	Int. (mm)	Int. (inch)	ΔT50 [t.g.]	ΔT50 t.g.+ v	ΔT50 v	ΔT30 [t.g.]	ΔT30 t.g.+ v	ΔT30 v		
watt			131	157	170	59	71	77	Kg	Lb
kcal	470	18,5	113	135	146	51	61	66	9,00	19,84
btu			447	536	581	201	241	261		



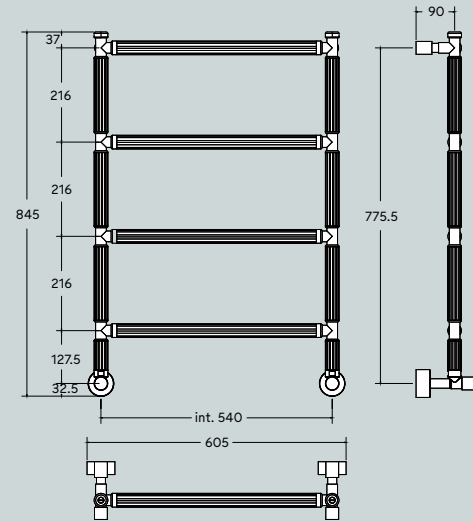
# 2-442/R

## Sereno

Scaldasalviette fisso componibile.

Fixed modular heated towel rail.

Модульный стационарный полотенцесушитель.



Disponibili altre finiture a pag. 12  
Other finishings available at page 12  
Остальные отделки на стр. 12



### SC2442FELA01..

Già inclusi nell'articolo e disponibili come ricambi (info da pag. 268)

Already included in the article and available as spare parts (info from page 268)

Уже входит в комплектацию артикула и доступны как запасные детали (информация на стр. 268)

Misura del tubo Pipe dimension Диаметр трубы	<b>Ø25 mm/Ø32 mm</b>
Modulo aggiuntivo Additional Module Дополнительный модуль	<b>216 mm</b>
Versione combinata Combined Version Комбинированный	
Versione monotubo Single Tube Version Однотрубная версия	<input checked="" type="checkbox"/> <b>available</b>
Montaggio a pavimento Floor Connection Нижнее подключение	
Collegamento standard Standard Connection Стандартное соединение	<b>raccordo 1/2 M con eccentrico connection 1/2 M with eccentric соединение 1/2 M с эксцентриком</b>
Aromaterapia Aromatherapy Ароматерапия	<input type="checkbox"/> <b>not available</b>
Maniglie Cristalli Crystal Handle Ручки Кристаллы	<input checked="" type="checkbox"/> <b>available</b>

	Int. (mm)	Int. (inch)	ΔT50 [t.g.]	ΔT50 t.g.+ v	ΔT50 v	ΔT30 [t.g.]	ΔT30 t.g.+ v	ΔT30 v			
watt			<b>234</b>	<b>281</b>	<b>304</b>	<b>105</b>	<b>126</b>	<b>137</b>		Kg	Lb
kcal	<b>540</b>	<b>21,25</b>	<b>201</b>	<b>241</b>	<b>262</b>	<b>91</b>	<b>109</b>	<b>118</b>		<b>9</b>	<b>19,80</b>
btu			<b>798</b>	<b>958</b>	<b>1.037</b>	<b>359</b>	<b>431</b>	<b>467</b>			



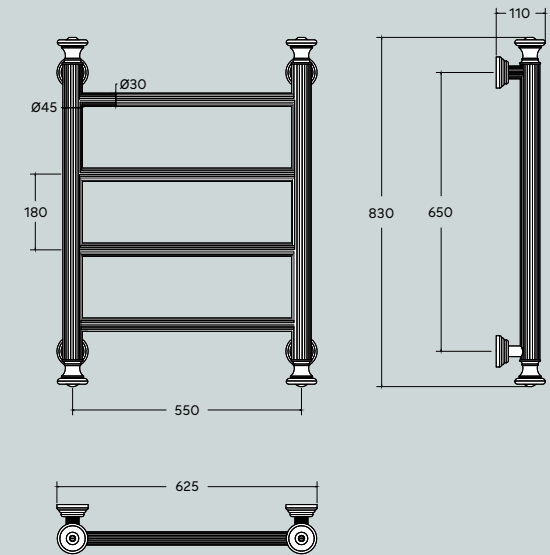
# 2-942 J

## Capitelli

Scaldasalviette fisso con tubo rigato e capitelli in ottone.

Standing heated towel rail with lined tube and decorative brass capitals.

Стационарный полотенцесушитель с рифлеными модулями полоска-эффект и капителями из латуни.



Disponibili altre finiture a pag. 12  
Other finishings available at page 12  
Остальные отделки на стр. 12



### SC2942FEBA01..

Già inclusi nell'articolo e disponibili come ricambi (info da pag. 268)

Already included in the article and available as spare parts (info from page 268)

Уже входит в комплектацию артикула и доступны как запасные детали (информация на стр. 268)

Misura del tubo Pipe dimension Диаметр трубы	<b>Ø30/Ø45 mm</b>
Modulo aggiuntivo Additional Module Дополнительный модуль	<input type="checkbox"/> <b>not available</b>
Versione combinata Combined Version Комбинированный	<input type="checkbox"/> <b>not available</b>
Versione monotubo Single Tube Version Однотрубная версия	<input type="checkbox"/> <b>not available</b>
Montaggio a pavimento Floor Connection Нижнее подключение	<input type="checkbox"/> <b>not available</b>
Collegamento standard Standard Connection Стандартное соединение	<b>raccordo 1/2 M con eccentrico connection 1/2 M with eccentric соединение 1/2 M с эксцентриком</b>
Aromaterapia Aromatherapy Ароматерапия	<input type="checkbox"/> <b>not available</b>
Maniglie Cristalli Crystal Handle Ручки Кристаллы	<input type="checkbox"/> <b>not available</b>

	Int. (mm)	Int. (inch)	ΔT50 [t.g.]	ΔT50 t.g.+ v	ΔT50 v	ΔT30 [t.g.]	ΔT30 t.g.+ v	ΔT30 v			
watt			<b>252</b>	<b>302</b>	<b>328</b>	<b>113</b>	<b>136</b>	<b>147</b>		Kg	Lb
kcal	<b>550</b>	<b>21,65</b>	<b>217</b>	<b>260</b>	<b>282</b>	<b>98</b>	<b>117</b>	<b>127</b>		<b>15,30</b>	<b>33,73</b>
btu			<b>859</b>	<b>1.031</b>	<b>1.117</b>	<b>387</b>	<b>464</b>	<b>203</b>			



# 3-442

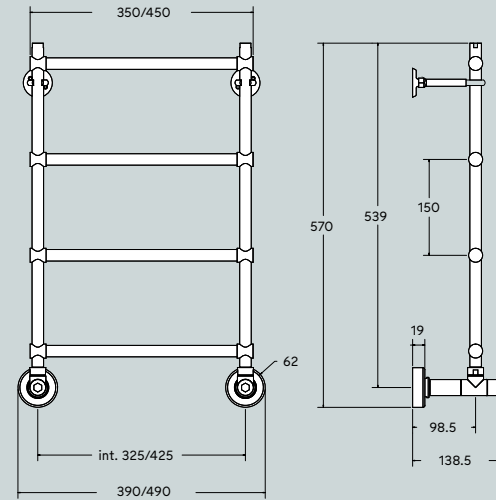
## Mini



Scaldasalviette fisso componibile, con forcelle regolabili.

Fixed modular heated towel rail with adjustable wall bracket fork.

Модульный стационарный полотенцесушитель с регулируемыми крепежами вилочного типа.



Disponibili altre finiture a pag.12  
Other finishings available at page 12  
Остальные отделки на стр. 12



### SC3442FELA01..

Già inclusi nell'articolo e disponibili come ricambi.

Already included in the article and available as spare parts.

Уже входят в комплектацию артикула либо доступны в качестве запасных деталей.

Misura del tubo Pipe dimension Диаметр трубы	<b>Ø18 mm</b>
Modulo aggiuntivo Additional Module Дополнительный модуль	<b>150 mm</b>
Versione combinata Combined Version Комбинированный	<input type="checkbox"/> <b>not available</b>
Versione monotubo Single Tube Version Однотрубная версия	<input type="checkbox"/> <b>not available</b>
Montaggio a pavimento Floor Connection Нижнее подключение	<input type="checkbox"/> <b>not available</b>
Collegamento standard Standard Connection Стандартное соединение	<input checked="" type="checkbox"/> <b>raccordo 1/2 M con eccentrico connection 1/2 M with eccentric соединение 1/2 M с эксцентриком</b>
Aromaterapia Aromatherapy Ароматерапия	<input type="checkbox"/> <b>not available</b>
Maniglie Cristalli Crystal Handle Ручки Кристаллы	<input type="checkbox"/> <b>not available</b>

	Int. (mm)	Int. (inch)	ΔT50 [t.g.]	ΔT50 t.g.+ v	ΔT50 v	ΔT30 [t.g.]	ΔT30 t.g.+ v	ΔT30 v		
watt			107	128	139	48	58	63	Kg	Lb
kcal	325	12,79	92	110	120	41	50	54	4	8,80
btu			365	438	474	164	197	213		
watt			107	128	139	48	58	63		
kcal	425	16,73	92	110	120	41	50	54	4,20	9,25
btu			365	438	474	164	197	213		



# 3-482

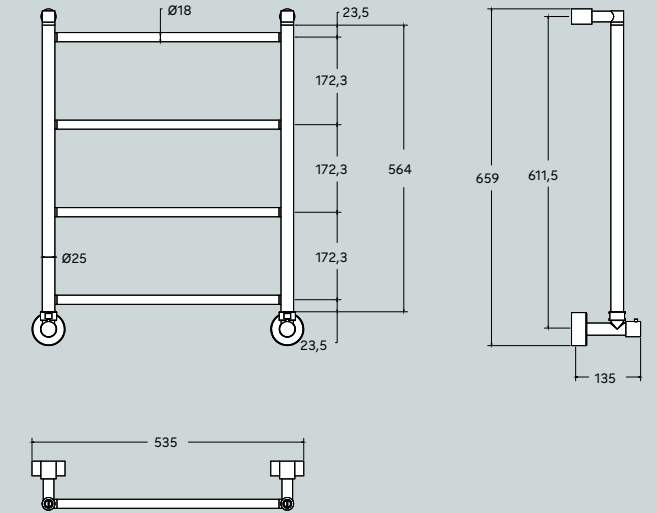
## Mini



Scaldasalviette fisso.

Fixed heated towel rail.

Стационарный полотенцесушитель.



Disponibili altre finiture a pag.12  
Other finishings available at page 12  
Остальные отделки на стр. 12



### SC3482FELA01..

Già inclusi nell'articolo e disponibili come ricambi.

Already included in the article and available as spare parts.

Уже входят в комплектацию артикула либо доступны в качестве запасных деталей.

Misura del tubo Pipe dimension Диаметр трубы	<b>Ø18/Ø25 mm</b>
Modulo aggiuntivo Additional Module Дополнительный модуль	<input type="checkbox"/> <b>not available</b>
Versione combinata Combined Version Комбинированный	<input type="checkbox"/> <b>not available</b>
Versione monotubo Single Tube Version Однотрубная версия	<input type="checkbox"/> <b>not available</b>
Montaggio a pavimento Floor Connection Нижнее подключение	<input type="checkbox"/> <b>not available</b>
Collegamento standard Standard Connection Стандартное соединение	<input checked="" type="checkbox"/> <b>raccordo 1/2 M con eccentrico connection 1/2 M with eccentric соединение 1/2 M с эксцентриком</b>
Aromaterapia Aromatherapy Ароматерапия	<input type="checkbox"/> <b>not available</b>
Maniglie Cristalli Crystal Handle Ручки Кристаллы	<input checked="" type="checkbox"/> <b>available</b>

	Int. (mm)	Int. (inch)	ΔT50 [t.g.]	ΔT50 t.g.+ v	ΔT50 v	ΔT30 [t.g.]	ΔT30 t.g.+ v	ΔT30 v		
watt			143	172	186	64	77	84	Kg	Lb
kcal	470	18,5	123	148	160	55	66	72	6,60	14,55
btu			488	585	634	219	263	285		



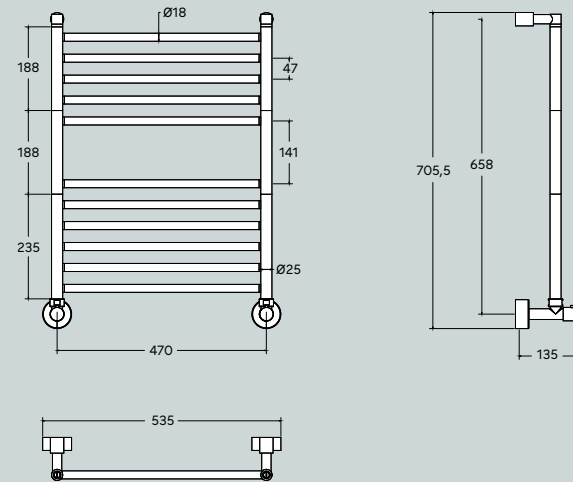


# 3-484

## Mini



Scaldasalviette fisso. Fixed heated towel rail. Стационарный полотенцесушитель.



Disponibili altre finiture a pag. 12  
Other finishings available at page 12  
Остальные отделки на стр. 12



### SC3484FELA01..

Già inclusi nell'articolo e disponibili come ricambi.

Already included in the article and available as spare parts.

Уже входят в комплектацию артикула либо доступны в качестве запасных деталей.

Misura del tubo Pipe dimension Диаметр трубы	<b>Ø18/Ø25 mm</b>
Modulo aggiuntivo Additional Module Дополнительный модуль	⊘ not available
Versione combinata Combined Version Комбинированный	⊘ not available
Versione monotubo Single Tube Version Однотрубная версия	⊘ not available
Montaggio a pavimento Floor Connection Нижнее подключение	⊘ not available
Collegamento standard Standard Connection Стандартное соединение	<b>raccordo 1/2 M con eccentrico connection 1/2 M with eccentric соединение 1/2 M с эксцентриком</b>
Aromaterapia Aromatherapy Ароматерапия	⊘ not available
Maniglie Cristalli Crystal Handle Ручки Кристаллы	✓ available

	Int. (mm)	Int. (inch)	ΔT50 [t.g.]	ΔT50 t.g.+ v	ΔT50 v	ΔT30 [t.g.]	ΔT30 t.g.+ v	ΔT30 v	⚖	
watt			296	355	385	133	160	173	Kg	Lb
kcal	470	18,5	255	305	331	115	137	149	9,80	21,60
btu			1.009	1.211	1.312	454	545	590		

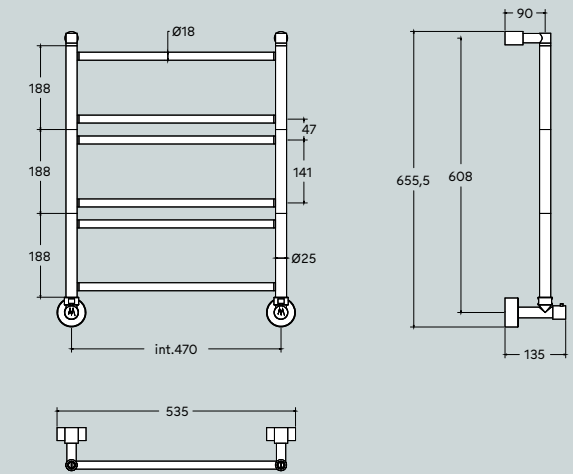


# 3-486

## Mini



Scaldasalviette fisso. Fixed heated towel rail. Стационарный полотенцесушитель.



Disponibili altre finiture a pag. 12  
Other finishings available at page 12  
Остальные отделки на стр. 12



### SC3486FELA01..

Già inclusi nell'articolo e disponibili come ricambi.

Already included in the article and available as spare parts.

Уже входят в комплектацию артикула либо доступны в качестве запасных деталей.

Misura del tubo Pipe dimension Диаметр трубы	<b>Ø18 mm</b>
Modulo aggiuntivo Additional Module Дополнительный модуль	⊘ not available
Versione combinata Combined Version Комбинированный	⊘ not available
Versione monotubo Single Tube Version Однотрубная версия	⊘ not available
Montaggio a pavimento Floor Connection Нижнее подключение	⊘ not available
Collegamento standard Standard Connection Стандартное соединение	<b>raccordo 1/2 M con eccentrico connection 1/2 M with eccentric соединение 1/2 M с эксцентриком</b>
Aromaterapia Aromatherapy Ароматерапия	⊘ not available
Maniglie Cristalli Crystal Handle Ручки Кристаллы	✓ available

	Int. (mm)	Int. (inch)	ΔT50 [t.g.]	ΔT50 t.g.+ v	ΔT50 v	ΔT30 [t.g.]	ΔT30 t.g.+ v	ΔT30 v	⚖	
watt			179	215	233	81	97	105	Kg	Lb
kcal	470	18,5	154	185	200	69	83	90	7,20	15,87
btu			610	732	794	275	330	357		



# 4-430/3

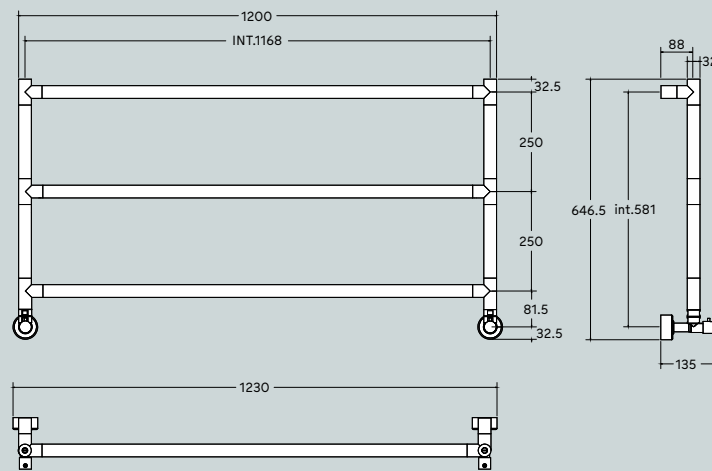
## Sereno



Scaldasalviette fisso componibile.

Fixed modular heated towel rail.

Модульный стационарный полотенцесушитель.



Disponibile solo nelle finiture cromo, Nickel lucido, Bronzo e Bronzo opaco. Bianco e Nero sia lucidi che opachi.

Available only in chrome, bright nickel, bronze and matt bronze finishes. Glossy and matt black and white.

Возможен в покрытии хром, глянцевый никель, бронза, матовая бронза, а также глянцевый и матовый белый и черный.



### SC4430FELA01

Già inclusi nell'articolo e disponibili come ricambi.

Already included in the article and available as spare parts.

Уже входят в комплектацию артикула либо доступны в качестве запасных деталей.

Misura del tubo Pipe dimension Диаметр трубы	<b>Ø32 mm</b>
Modulo aggiuntivo Additional Module Дополнительный модуль	<b>250 mm</b>
Versione combinata Combined Version Комбинированный	<b>disponibile con valvola monotubo Int. 40/50 mm available with singlepipe valve center to center distance 40/50 mm в наличии - С однотрубным вентилем межосевое расстояние 40/50 мм</b>
Versione monotubo Single Tube Version Однотрубная версия	<input checked="" type="checkbox"/> <b>available</b>
Montaggio a pavimento Floor Connection Нижнее подключение	<input type="checkbox"/> <b>not available</b>
Collegamento standard Standard Connection Стандартное соединение	<b>raccordo 1/2 M con eccentrico connection 1/2 M with eccentric соединение 1/2 M с эксцентриком</b>
Aromaterapia Aromatherapy Ароматерапия	<input type="checkbox"/> <b>not available</b>
Maniglie Cristalli Crystal Handle Ручки Кристаллы	<input checked="" type="checkbox"/> <b>available</b>

	Int. (mm)	Int. (inch)	ΔT50 [t.g.]	ΔT50 t.g.+ v	ΔT50 v	ΔT30 [t.g.]	ΔT30 t.g.+ v	ΔT30 v		
watt			268	322	348	121	145	157	Kg	Lb
kcal	1168	45,98	230	277	300	104	124	135	10,20	22,48
btu			914	1.097	1.188	411	493	535		



# 4-430/3/AQ

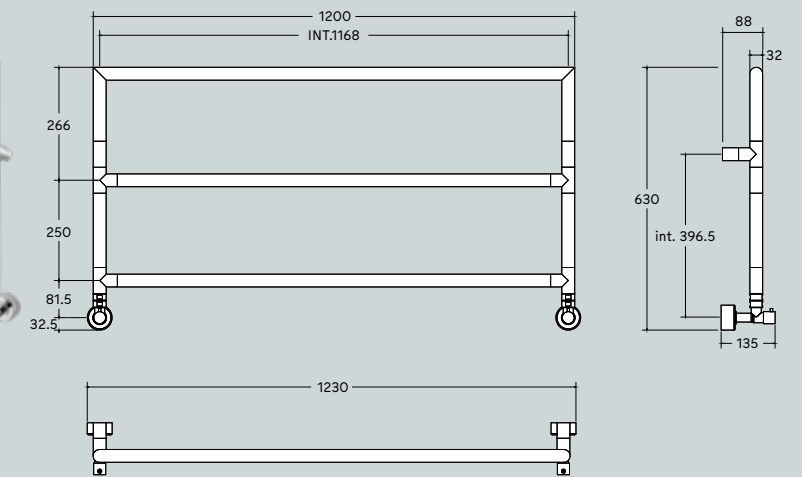
## Sereno



Scaldasalviette fisso componibile con arco superiore quadro.

Fixed modular heated towel rail with squared arch.

Модульный стационарный полотенцесушитель с верхним квадратным модулем.



Disponibile solo nelle finiture cromo, Nickel lucido, Bronzo e Bronzo opaco. Bianco e Nero sia lucidi che opachi.

Available only in chrome, bright nickel, bronze and matt bronze finishes. Glossy and matt black and white.

Возможен в покрытии хром, глянцевый никель, бронза, матовая бронза, а также глянцевый и матовый белый и черный.



### SC4430FELA01

Già inclusi nell'articolo e disponibili come ricambi.

Already included in the article and available as spare parts.

Уже входят в комплектацию артикула либо доступны в качестве запасных деталей.

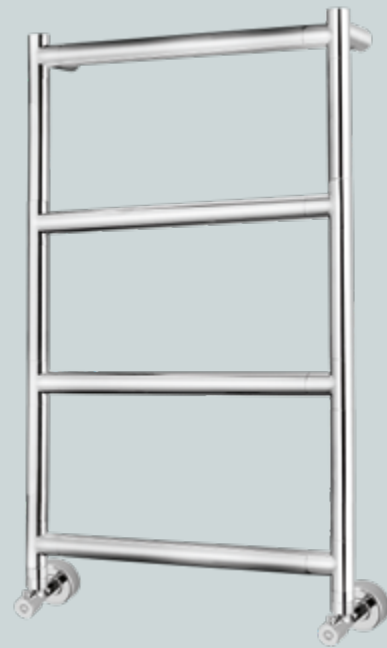
Misura del tubo Pipe dimension Диаметр трубы	<b>Ø32 mm</b>
Modulo aggiuntivo Additional Module Дополнительный модуль	<b>250 mm</b>
Versione combinata Combined Version Комбинированный	<b>disponibile con valvola monotubo Int. 40/50 mm available with singlepipe valve center to center distance 40/50 mm в наличии - С однотрубным вентилем межосевое расстояние 40/50 мм</b>
Versione monotubo Single Tube Version Однотрубная версия	<input checked="" type="checkbox"/> <b>available</b>
Montaggio a pavimento Floor Connection Нижнее подключение	<input type="checkbox"/> <b>not available</b>
Collegamento standard Standard Connection Стандартное соединение	<b>raccordo 1/2 M con eccentrico connection 1/2 M with eccentric соединение 1/2 M с эксцентриком</b>
Aromaterapia Aromatherapy Ароматерапия	<input type="checkbox"/> <b>not available</b>
Maniglie Cristalli Crystal Handle Ручки Кристаллы	<input checked="" type="checkbox"/> <b>available</b>

	Int. (mm)	Int. (inch)	ΔT50 [t.g.]	ΔT50 t.g.+ v	ΔT50 v	ΔT30 [t.g.]	ΔT30 t.g.+ v	ΔT30 v		
watt			268	322	348	121	145	157	Kg	Lb
kcal	1168	45,98	230	277	300	104	124	135	9,80	21,60
btu			914	1.097	1.188	411	493	535		



# 4-482

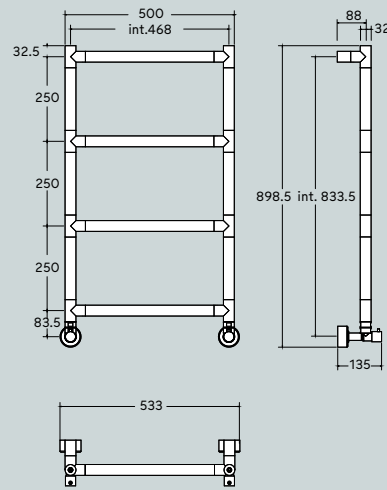
## Sereno



Scaldasalviette fisso componibile.

Fixed modular heated towel rail.

Модульный стационарный полотенцесушитель.



Misura del tubo Pipe dimension Диаметр трубы	<b>Ø32 mm</b>
Modulo aggiuntivo Additional Module Дополнительный модуль	<b>250 mm</b>
Versione combinata Combined Version Комбинированный	<b>disponibile con valvola monotubo Int. 40/50 mm available with singlepipe valve center to center distance 40/50 mm в наличии - С однотрубным вентилем межосевое расстояние 40/50 мм</b>
Versione monotubo Single Tube Version Однотрубная версия	<input checked="" type="checkbox"/> <b>available</b>
Montaggio a pavimento Floor Connection Нижнее подключение	<input type="checkbox"/> <b>not available</b>
Collegamento standard Standard Connection Стандартное соединение	<b>raccordo 1/2 M con eccentrico connection 1/2 M with eccentrico соединение 1/2 M с эксцентриком</b>
Aromaterapia Aromatherapy Ароматерапия	<input type="checkbox"/> <b>not available</b>
Maniglie Cristalli Crystal Handle Ручки Кристаллы	<input checked="" type="checkbox"/> <b>available</b>
Godronatura Knurling Накатка	<input checked="" type="checkbox"/> <b>available</b>

Disponibili altre finiture a pag. 12  
Other finishings available at page 12  
Остальные отделки на стр. 12



**SC4482FELA01..**  
Già inclusi nell'articolo e disponibili come ricambi.

Already included in the article and available as spare parts.

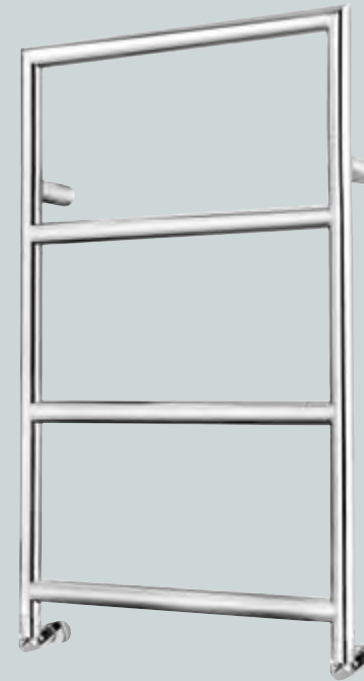
Уже входят в комплектацию артикула либо доступны в качестве запасных деталей.

	Int. (mm)	Int. (inch)	ΔT50 [t.g.]	ΔT50 t.g.+ v	ΔT50 v	ΔT30 [t.g.]	ΔT30 t.g.+ v	ΔT30 v		
watt			169	203	220	76	91	99	Kg	Lb
kcal	468	18,42	145	174	189	65	78	85	9,80	21,60
btu			576	692	749	259	311	337		



# 4-482/AQ

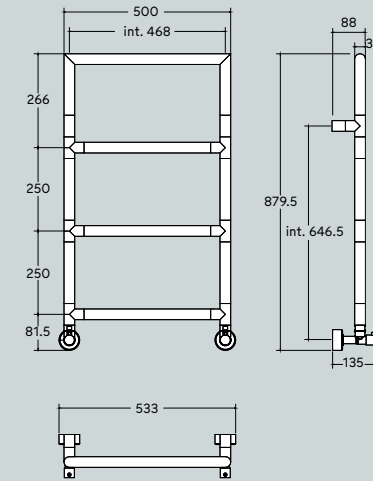
## Sereno



Scaldasalviette fisso componibile con arco superiore quadro.

Fixed modular heated towel rail with squared arch.

Модульный стационарный полотенцесушитель с верхним квадратным модулем.



Misura del tubo Pipe dimension Диаметр трубы	<b>Ø32 mm</b>
Modulo aggiuntivo Additional Module Дополнительный модуль	<b>250 mm</b>
Versione combinata Combined Version Комбинированный	<b>disponibile con valvola monotubo Int. 40/50 mm available with singlepipe valve center to center distance 40/50 mm в наличии - С однотрубным вентилем межосевое расстояние 40/50 мм</b>
Versione monotubo Single Tube Version Однотрубная версия	<input checked="" type="checkbox"/> <b>available</b>
Montaggio a pavimento Floor Connection Нижнее подключение	<input type="checkbox"/> <b>not available</b>
Collegamento standard Standard Connection Стандартное соединение	<b>raccordo 1/2 M con eccentrico connection 1/2 M with eccentrico соединение 1/2 M с эксцентриком</b>
Aromaterapia Aromatherapy Ароматерапия	<input type="checkbox"/> <b>not available</b>
Maniglie Cristalli Crystal Handle Ручки Кристаллы	<input checked="" type="checkbox"/> <b>available</b>

Disponibili altre finiture a pag. 12  
Other finishings available at page 12  
Остальные отделки на стр. 12



**SC4482FELA01..**  
Già inclusi nell'articolo e disponibili come ricambi.

Already included in the article and available as spare parts.

Уже входят в комплектацию артикула либо доступны в качестве запасных деталей.

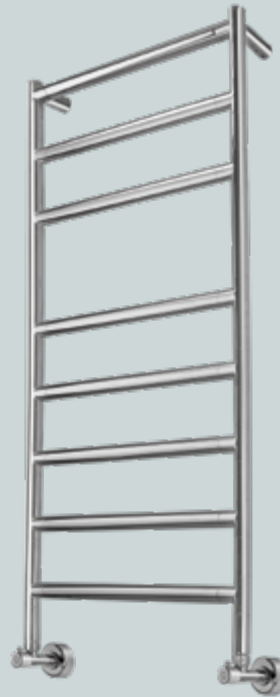
	Int. (mm)	Int. (inch)	ΔT50 [t.g.]	ΔT50 t.g.+ v	ΔT50 v	ΔT30 [t.g.]	ΔT30 t.g.+ v	ΔT30 v		
watt			169	203	220	76	91	99	Kg	Lb
kcal	468	18,42	145	174	189	65	78	85	9,00	19,80
btu			576	692	749	259	311	337		





# 4-484/8

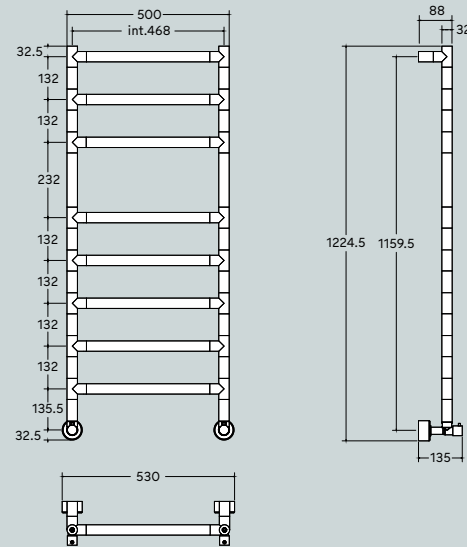
## Sereno



Scaldasalviette fisso componibile.

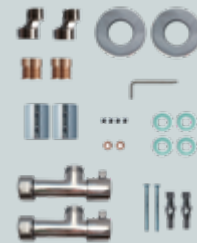
Fixed modular heated towel rail.

Модульный стационарный полотенцесушитель.



Misura del tubo Pipe dimension Диаметр трубы	<b>Ø32 mm</b>
Modulo aggiuntivo Additional Module Дополнительный модуль	<b>132 mm 232 mm</b>
Versione combinata Combined Version Комбинированный	<b>disponibile con valvola monotubo Int. 40/50 mm available with singlepipe valve center to center distance 40/50 mm в наличии - С однотрубным вентилем межосевое расстояние 40/50 мм</b>
Versione monotubo Single Tube Version Однотрубная версия	<input checked="" type="checkbox"/> <b>available</b>
Montaggio a pavimento Floor Connection Нижнее подключение	<input type="checkbox"/> <b>not available</b>
Collegamento standard Standard Connection Стандартное соединение	<b>raccordo 1/2 M con eccentrico connection 1/2 M with eccentric соединение 1/2 M с эксцентриком</b>
Aromaterapia Aromatherapy Ароматерапия	<input type="checkbox"/> <b>not available</b>
Maniglie Cristalli Crystal Handle Ручки Кристаллы	<input checked="" type="checkbox"/> <b>available</b>
Godronatura Knurling Накатка	<input checked="" type="checkbox"/> <b>available</b>

Disponibili altre finiture a pag. 12  
Other finishings available at page 12  
Остальные отделки на стр. 12



### SC4484FEBA01..

Già inclusi nell'articolo e disponibili come ricambi.

Already included in the article and available as spare parts.

Уже входят в комплектацию артикула либо доступны в качестве запасных деталей.

	Int. (mm)	Int. (inch)	ΔT50 [t.g.]	ΔT50 t.g.+ v	ΔT50 v	ΔT30 [t.g.]	ΔT30 t.g.+ v	ΔT30 v		
watt			398	478	517	179	215	233	Kg	Lb
kcal	468	18,42	342	411	445	154	185	200	16,80	37
btu			1.357	1.629	1.764	611	733	794		



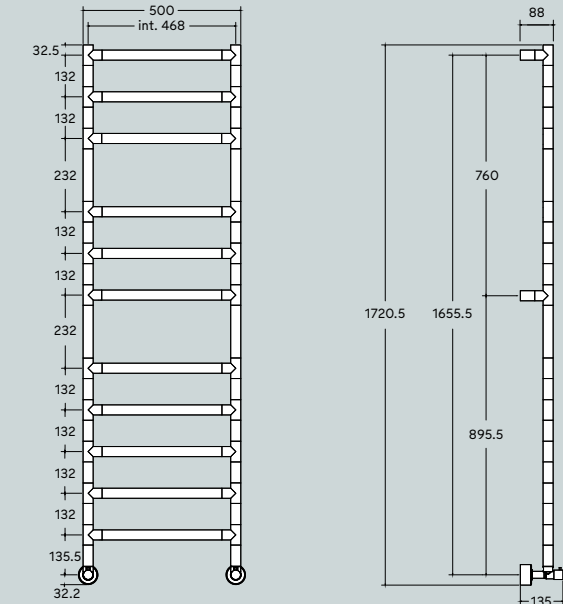
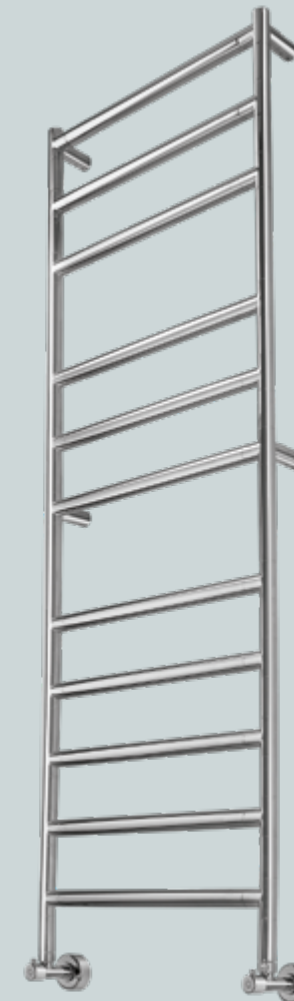
# 4-484/11

## Sereno

Scaldasalviette fisso componibile.

Fixed modular heated towel rail.

Модульный стационарный полотенцесушитель.



Misura del tubo Pipe dimension Диаметр трубы	<b>Ø32 mm</b>
Modulo aggiuntivo Additional Module Дополнительный модуль	<b>132 mm 232 mm</b>
Versione combinata Combined Version Комбинированный	<b>disponibile con valvola monotubo Int. 40/50 mm available with singlepipe valve center to center distance 40/50 mm в наличии - С однотрубным вентилем межосевое расстояние 40/50 мм</b>
Montaggio a pavimento Floor Connection Нижнее подключение	<input type="checkbox"/> <b>not available</b>
Collegamento standard Standard Connection Стандартное соединение	<b>raccordo 1/2 M con eccentrico connection 1/2 M with eccentric соединение 1/2 M с эксцентриком</b>
Aromaterapia Aromatherapy Ароматерапия	<input type="checkbox"/> <b>not available</b>
Maniglie Cristalli Crystal Handle Ручки Кристаллы	<input checked="" type="checkbox"/> <b>available</b>
Godronatura Knurling Накатка	<input checked="" type="checkbox"/> <b>available</b>

Disponibili altre finiture a pag. 12  
Other finishings available at page 12  
Остальные отделки на стр. 12



### SC4484FEBA01..

Già inclusi nell'articolo e disponibili come ricambi.

Already included in the article and available as spare parts.

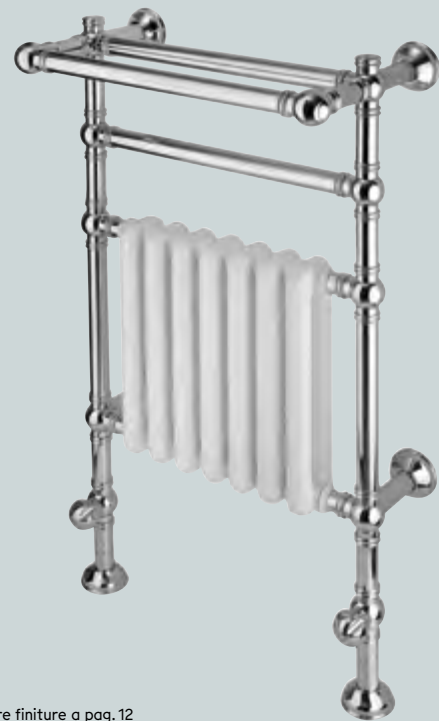
Уже входят в комплектацию артикула либо доступны в качестве запасных деталей.

	Int. (mm)	Int. (inch)	ΔT50 [t.g.]	ΔT50 t.g.+ v	ΔT50 v	ΔT30 [t.g.]	ΔT30 t.g.+ v	ΔT30 v		
watt			556	667	723	250	300	325	Kg	Lb
kcal	468	18,42	478	574	622	215	258	280	23,60	52
btu			1.896	2.275	2.465	853	1.024	1.109		



# 9-204

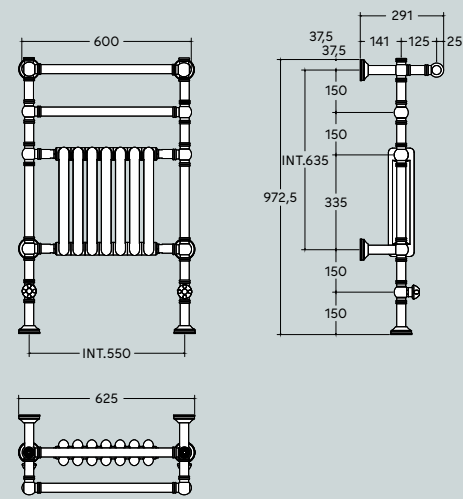
## Armonia



Scaldasalviette fisso componibile in ottone (con radiatore interno in alluminio) con rosoni in barra di ottone, alimentazione a pavimento.

Fixed modular brass heated towel rail (with internal aluminum radiator) with brass bar rosettes, floor connection.

Модульный стационарный полотенцесушитель из латуни (с внутренним алюминиевым радиатором) с накладками из цельной латуни, нижнее подключение.



Disponibili altre finiture a pag. 12  
Other finishings available at page 12  
Остальные отделки на стр. 12

Particolari decorati su richiesta  
Decorative details on request  
Декоративные элементы под заказ



### SC9204FEBA01..

Già inclusi nell'articolo e disponibili come ricambi.

Already included in the article and available as spare parts.

Уже входят в комплектацию артикула либо доступны в качестве запасных деталей.

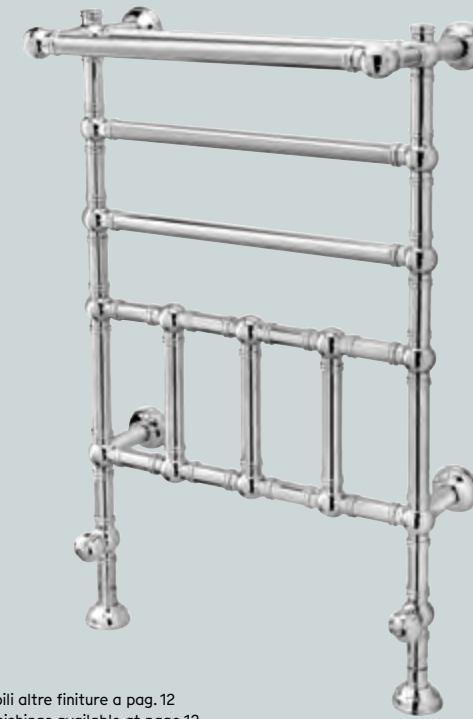
Misura del tubo Pipe dimension Диаметр трубы	<b>Ø32 mm</b>
Modulo aggiuntivo Additional Module Дополнительный модуль	<b>150 mm 250 mm</b>
Versione combinata Combined Version Комбинированный	<b>✓ available</b>
Versione monotubo Single Tube Version Однотрубная версия	<b>disponibile valvola non compresa available valve not included возможна, вентиль не включен</b>
Montaggio a pavimento Floor Connection Нижнее подключение	<b>✓ available</b>
Collegamento standard Standard Connection Стандартное соединение	<b>raccordo 1/2 M con eccentrico connection 1/2 M with eccentric соединение 1/2 M с эксцентриком</b>
Aromaterapia Aromatherapy Ароматерапия	<b>✓ available</b>
Maniglie Cristalli Crystal Handle Ручки Кристаллы	<b>✓ available</b>

	Int. (mm)	Int. (inch)	ΔT50 [t.g.]	ΔT50 t.g.+ v	ΔT50 v	ΔT30 [t.g.]	ΔT30 t.g.+ v	ΔT30 v		
watt			<b>645</b>	<b>774</b>	<b>839</b>	<b>290</b>	<b>348</b>	<b>377</b>	Kg	Lb
kcal	<b>550</b>	<b>21,65</b>	<b>555</b>	<b>666</b>	<b>721</b>	<b>250</b>	<b>300</b>	<b>324</b>	<b>24,50</b>	<b>54</b>
btu			<b>2.199</b>	<b>2.639</b>	<b>2.859</b>	<b>990</b>	<b>1.188</b>	<b>1.287</b>		



# 9-300

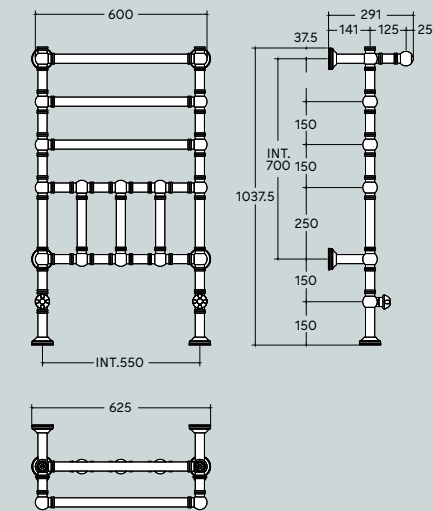
## Armonia



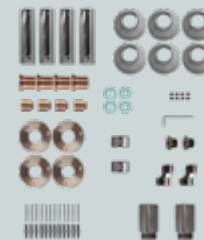
Scaldasalviette fisso componibile con rosoni in barra di ottone, alimentazione a pavimento.

Fixed modular heated towel rail with brass bar rosettes, floor connection.

Модульный стационарный полотенцесушитель из латуни с накладками из цельной латуни, нижнее подключение.



Disponibili altre finiture a pag. 12  
Other finishings available at page 12  
Остальные отделки на стр. 12



### SC9300FEBA01..

Già inclusi nell'articolo e disponibili come ricambi.

Already included in the article and available as spare parts.

Уже входят в комплектацию артикула либо доступны в качестве запасных деталей.

Misura del tubo Pipe dimension Диаметр трубы	<b>Ø32 mm</b>
Modulo aggiuntivo Additional Module Дополнительный модуль	<b>150 mm 250 mm</b>
Versione combinata Combined Version Комбинированный	<b>✓ available</b>
Versione monotubo Single Tube Version Однотрубная версия	<b>disponibile valvola non compresa available valve not included возможна, вентиль не включен</b>
Montaggio a pavimento Floor Connection Нижнее подключение	<b>✓ available</b>
Collegamento standard Standard Connection Стандартное соединение	<b>raccordo 1/2 M con eccentrico connection 1/2 M with eccentric соединение 1/2 M с эксцентриком</b>
Aromaterapia Aromatherapy Ароматерапия	<b>✓ available</b>
Maniglie Cristalli Crystal Handle Ручки Кристаллы	<b>✓ available</b>

	Int. (mm)	Int. (inch)	ΔT50 [t.g.]	ΔT50 t.g.+ v	ΔT50 v	ΔT30 [t.g.]	ΔT30 t.g.+ v	ΔT30 v		
watt			<b>347</b>	<b>416</b>	<b>451</b>	<b>156</b>	<b>187</b>	<b>203</b>	Kg	Lb
kcal	<b>550</b>	<b>21,65</b>	<b>298</b>	<b>358</b>	<b>388</b>	<b>134</b>	<b>161</b>	<b>175</b>	<b>27,80</b>	<b>61,30</b>
btu			<b>1.183</b>	<b>1.420</b>	<b>1.538</b>	<b>532</b>	<b>639</b>	<b>692</b>		



# 9-416

## Armonia



**AC0000AC82**  
 Appendiaccappatoio a richiesta con sovrapprezzo  
 Bathrobe hanger on request with extra charge  
 Вешалка для халата под заказ за дополнительную стоимость

Disponibili altre finiture a pag. 12  
 Other finishings available at page 12  
 Остальные отделки на стр. 12

**SC9204FEBA01..**  
 Appendiaccappatoio a richiesta con sovrapprezzo  
 Bathrobe hanger on request with extra charge  
 Вешалка для халата под заказ за дополнительную стоимость



**SC9416FEBA01 (9-416/L)**  
**SC9416FEBA02 (9-416/S)**  
 Già inclusi nell'articolo e disponibili come ricambi.

Already included in the article and available as spare parts.

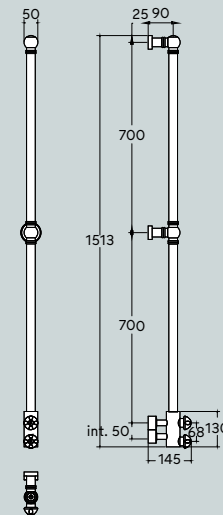
Уже входят в комплектацию артикула либо доступны в качестве запасных деталей.



Asta appendiaccappatoio scaldante in tubo tondo con rosconi in barra di ottone.

Heated robe hanger staff in round tube. With brass bar rosettes.

Обогреваемая вешалка для халата из трубы круглого сечения, с накладками из цельной латуни.



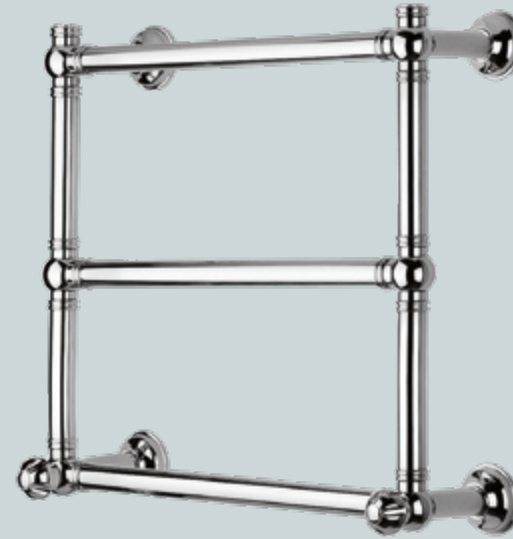
Misura del tubo Pipe dimension Диаметр трубы	<b>Ø32 mm</b>
Modulo aggiuntivo Additional Module Дополнительный модуль	⊘ not available
Versione combinata Combined Version Комбинированный	⊘ not available
Versione monotubo Single Tube Version Однотрубная версия	⊘ not available
Montaggio a pavimento Floor Connection Нижнее подключение	⊘ not available
Collegamento standard Standard Connection Стандартное соединение	<b>raccordo 1/2 M con eccentrico connection 1/2 M with eccentric соединение 1/2 M с эксцентриком</b>
Aromaterapia Aromatherapy Ароматерапия	⊘ not available
Maniglie Cristalli Crystal Handle Ручки Кристаллы	⊘ not available

	Int. (mm)	Int. (inch)	ΔT50 [t.g.]	ΔT50 t.g.+ v	ΔT50 v	ΔT50 [t.g.]	ΔT50 t.g.+ v	ΔT50 v	⚖		
9-416/S	watt		57	68	74	26	31	33		Kg	Lb
	kcal	50	1,96	49	59	64	22	26	29	4,60	10,14
	btu			194	233	253	87	105	114		
9-416/L	watt		105	126	137	47	57	61			
	kcal	50	1,96	90	108	117	41	49	53	5,40	11,90
	btu			358	430	465	161	193	209		



# 9-442/3

## Armonia



Disponibili altre finiture a pag. 12  
 Other finishings available at page 12  
 Остальные отделки на стр. 12



**SC9442FEBA01..**  
 Già inclusi nell'articolo e disponibili come ricambi.

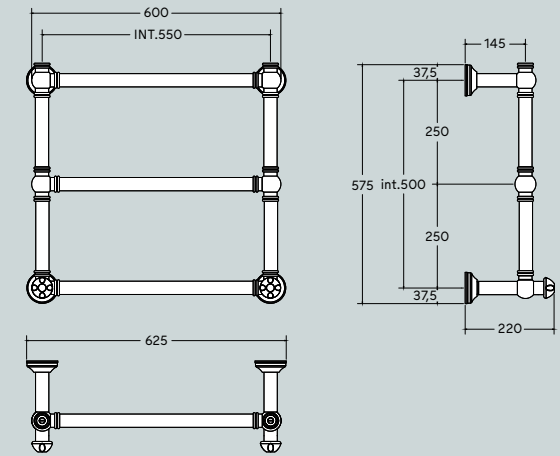
Already included in the article and available as spare parts.

Уже входят в комплектацию артикула либо доступны в качестве запасных деталей.

Scaldasalviette fisso componibile con rosconi in barra di ottone.

Fixed modular heated towel rail with brass bar rosettes.

Модульный стационарный полотенцесушитель с накладками из цельной латуни.



Misura del tubo Pipe dimension Диаметр трубы	<b>Ø32 mm</b>
Modulo aggiuntivo Additional Module Дополнительный модуль	<b>150 mm 250 mm</b>
Versione combinata Combined Version Комбинированный	⊘ not available
Versione monotubo Single Tube Version Однотрубная версия	<b>disponibile valvola non compresa available valve not included возможна, вентиль не включен</b>
Montaggio a pavimento Floor Connection Нижнее подключение	⊘ not available
Collegamento standard Standard Connection Стандартное соединение	<b>raccordo 1/2 M con eccentrico connection 1/2 M with eccentric соединение 1/2 M с эксцентриком</b>
Aromaterapia Aromatherapy Ароматерапия	✓ available
Maniglie Cristalli Crystal Handle Ручки Кристаллы	✓ available

	Int. (mm)	Int. (inch)	ΔT50 [t.g.]	ΔT50 t.g.+ v	ΔT50 v	ΔT30 [t.g.]	ΔT30 t.g.+ v	ΔT30 v	⚖		
watt			185	222	241	83	100	108		Kg	Lb
kcal	550	21,65	159	191	207	72	86	93		12,80	28,20
btu			631	757	820	284	341	369			





# 9-442/4

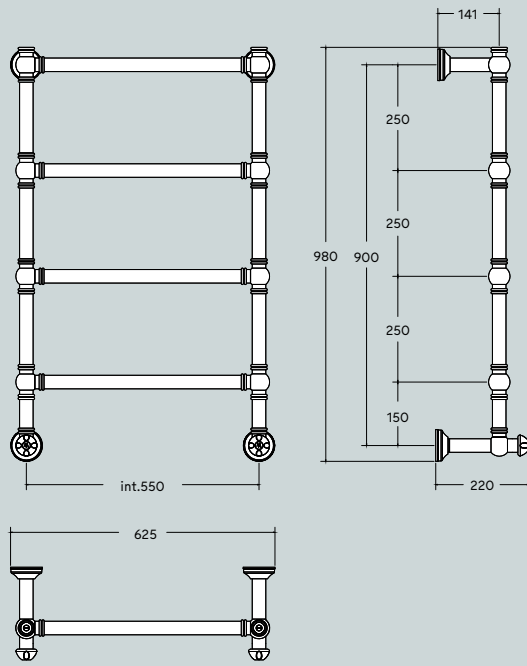
## Armonia



Scaldasalviette fisso componibile con rosoni in barra di ottone.

Fixed modular heated towel rail with brass bar rosettes.

Модульный стационарный полотенцесушитель с накладками из цельной латуни.



Disponibili altre finiture a pag. 12  
Other finishings available at page 12  
Остальные отделки на стр. 12



### SC9442FEBA01..

Già inclusi nell'articolo e disponibili come ricambi.

Already included in the article and available as spare parts.

Уже входят в комплектацию артикула либо доступны в качестве запасных деталей.

Misura del tubo Pipe dimension Диаметр трубы	<b>Ø32 mm</b>
Modulo aggiuntivo Additional Module Дополнительный модуль	<b>150 mm 250 mm</b>
Versione combinata Combined Version Комбинированный	<input checked="" type="checkbox"/> <b>available</b>
Versione monotubo Single Tube Version Однотрубная версия	<input type="checkbox"/> <b>disponibile valvola non compresa</b> <b>available valve not included</b> <b>возможна, вентиль не включен</b>
Montaggio a pavimento Floor Connection Нижнее подключение	<input checked="" type="checkbox"/> <b>available</b>
Collegamento standard Standard Connection Стандартное соединение	<input checked="" type="checkbox"/> <b>raccordo 1/2 M con eccentrico</b> <b>connection 1/2 M with eccentric</b> <b>соединение 1/2 M с эксцентриком</b>
Aromaterapia Aromatherapy Ароматерапия	<input checked="" type="checkbox"/> <b>available</b>
Maniglie Cristalli Crystal Handle Ручки Кристаллы	<input checked="" type="checkbox"/> <b>available</b>

	Int. (mm)	Int. (inch)	ΔT50 [t.g.]	ΔT50 t.g.+ v	ΔT50 v	ΔT30 [t.g.]	ΔT30 t.g.+ v	ΔT30 v		
watt			<b>247</b>	<b>296</b>	<b>321</b>	<b>111</b>	<b>133</b>	<b>144</b>	Kg	Lb
kcal	<b>550</b>	<b>21,65</b>	<b>212</b>	<b>255</b>	<b>276</b>	<b>96</b>	<b>115</b>	<b>124</b>	<b>15,80</b>	<b>41,40</b>
btu			<b>842</b>	<b>1.011</b>	<b>1.095</b>	<b>379</b>	<b>455</b>	<b>493</b>		

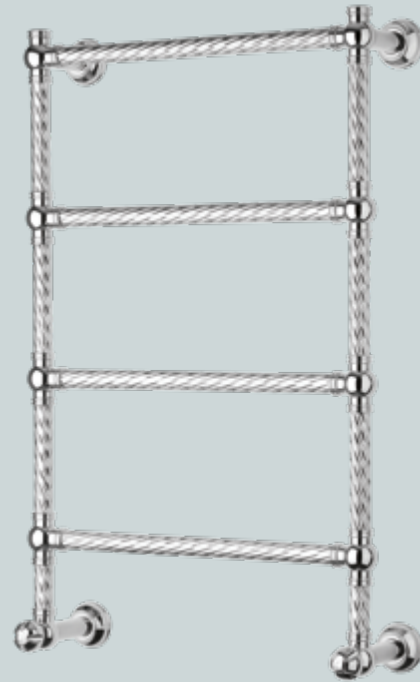






# 9-442/C

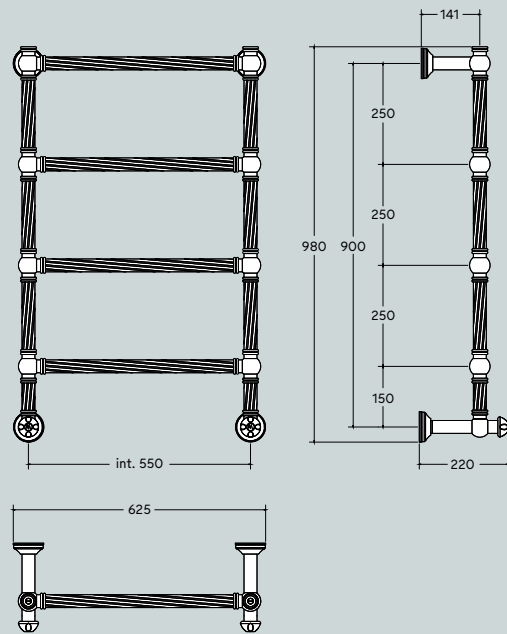
## Armonia



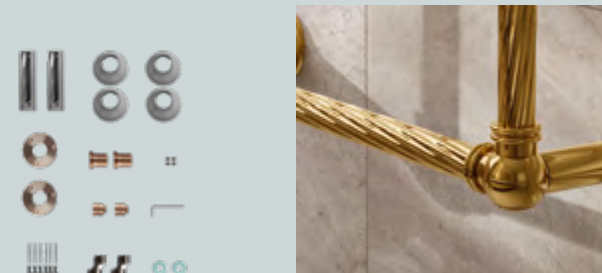
Scaldasalviette fisso componibile con rosoni in barra di ottone, con tubo cordonato.

Fixed modular heated towel rail with brass bar rosettes, with corded tube.

Модульный стационарный полотенцесушитель с накладками из цельной латуни и с рифлеными модулями корд-эффект.



Disponibili altre finiture a pag. 12  
Other finishings available at page 12  
Остальные отделки на стр. 12



**SC9442FEBA01..**  
Già inclusi nell'articolo e disponibili come ricambi.

Already included in the article and available as spare parts.

Уже входят в комплектацию артикула либо доступны в качестве запасных деталей.

Misura del tubo Pipe dimension Диаметр трубы	<b>Ø30 mm</b>
Modulo aggiuntivo Additional Module Дополнительный модуль	<b>150 mm 250 mm</b>
Versione combinata Combined Version Комбинированный	<input checked="" type="checkbox"/> <b>available</b>
Versione monotubo Single Tube Version Однотрубная версия	<input type="checkbox"/> <b>disponibile valvola non compresa</b> <b>available valve not included</b> <b>возможна, вентиль не включен</b>
Montaggio a pavimento Floor Connection Нижнее подключение	<input checked="" type="checkbox"/> <b>available</b>
Collegamento standard Standard Connection Стандартное соединение	<input type="checkbox"/> <b>raccordo 1/2 M con eccentrico</b> <b>connection 1/2 M with eccentric</b> <b>соединение 1/2 M с эксцентриком</b>
Aromaterapia Aromatherapy Ароматерапия	<input checked="" type="checkbox"/> <b>available</b>
Maniglie Cristalli Crystal Handle Ручки Кристаллы	<input checked="" type="checkbox"/> <b>available</b>

	Int. (mm)	Int. (inch)	ΔT50 [t.g.]	ΔT50 t.g.+ v	ΔT50 v	ΔT30 [t.g.]	ΔT30 t.g.+ v	ΔT30 v		
watt			247	296	321	111	133	144	Kg	Lb
kcal	550	21,65	212	255	276	96	115	124	15,80	41,40
btu			842	1.011	1.095	379	455	493		



# 9-442/R

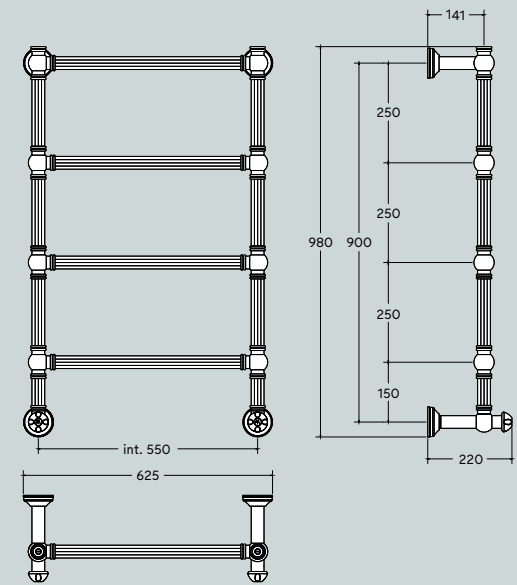
## Opera



Scaldasalviette fisso componibile con tubo rigato.

Fixed modular standing heated towel rail with lined tube.

Модульный стационарный полотенцесушитель с рифлеными модулями полоска-эффект.



Disponibili altre finiture a pag. 12  
Other finishings available at page 12  
Остальные отделки на стр. 12



**SC9442FEBA01..**  
Già inclusi nell'articolo e disponibili come ricambi.

Already included in the article and available as spare parts.

Уже входят в комплектацию артикула либо доступны в качестве запасных деталей.

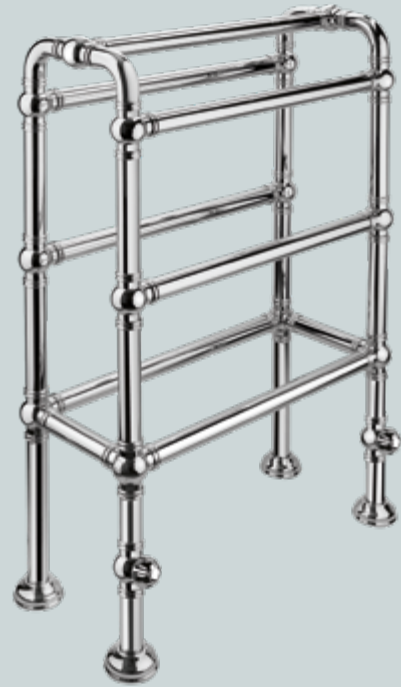
Misura del tubo Pipe dimension Диаметр трубы	<b>Ø32 mm</b>
Modulo aggiuntivo Additional Module Дополнительный модуль	<b>150 mm 250 mm</b>
Versione combinata Combined Version Комбинированный	<input checked="" type="checkbox"/> <b>available</b>
Versione monotubo Single Tube Version Однотрубная версия	<input type="checkbox"/> <b>disponibile valvola non compresa</b> <b>available valve not included</b> <b>возможна, вентиль не включен</b>
Montaggio a pavimento Floor Connection Нижнее подключение	<input checked="" type="checkbox"/> <b>available</b>
Collegamento standard Standard Connection Стандартное соединение	<input type="checkbox"/> <b>raccordo 1/2 M con eccentrico</b> <b>connection 1/2 M with eccentric</b> <b>соединение 1/2 M с эксцентриком</b>
Aromaterapia Aromatherapy Ароматерапия	<input checked="" type="checkbox"/> <b>available</b>
Maniglie Cristalli Crystal Handle Ручки Кристаллы	<input checked="" type="checkbox"/> <b>available</b>

	Int. (mm)	Int. (inch)	ΔT50 [t.g.]	ΔT50 t.g.+ v	ΔT50 v	ΔT30 [t.g.]	ΔT30 t.g.+ v	ΔT30 v		
watt			247	296	321	111	133	144	Kg	Lb
kcal	550	21,65	212	255	276	96	115	124	15,80	41,40
btu			842	1.011	1.095	379	455	493		



# 9-455

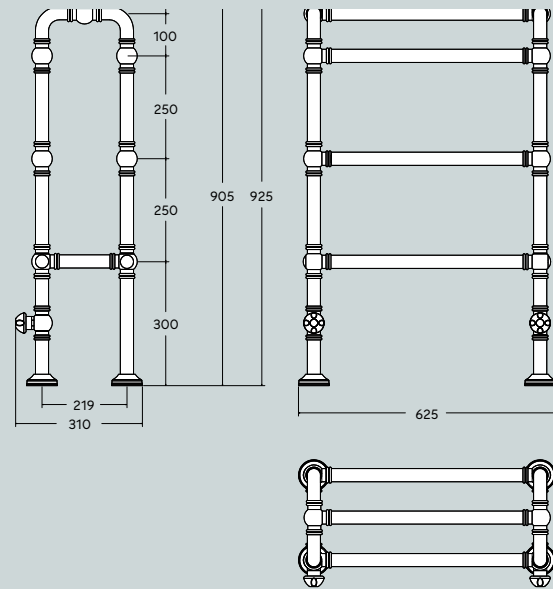
## Armonia



Scaldasalviette componibile in ottone, con rosconi in barra. Alimentazione a pavimento.

Modular heated towel rail in brass, with bar rosettes. Floor connection.

Модульный полотенцесушитель из латуни с накладками. Нижнее соединение.



Disponibili altre finiture a pag. 12  
Other finishings available at page 12  
Остальные отделки на стр. 12



### SC9455FEBA01

Già inclusi nell'articolo e disponibili come ricambi.

Already included in the article and available as spare parts.

Уже входят в комплектацию артикула либо доступны в качестве запасных деталей.

Misura del tubo Pipe dimension Диаметр трубы	<b>Ø32 mm</b>
Modulo aggiuntivo Additional Module Дополнительный модуль	⊘ not available
Versione combinata Combined Version Комбинированный	⊘ not available
Versione monotubo Single Tube Version Однотрубная версия	⊘ not available
Montaggio a pavimento Floor Connection Нижнее подключение	<b>standard</b>
Collegamento standard Standard Connection Стандартное соединение	<b>raccordo 1/2 M con eccentrico connection 1/2 M with eccentric соединение 1/2 M с эксцентриком</b>
Aromaterapia Aromatherapy Ароматерапия	⊘ not available
Maniglie Cristalli Crystal Handle Ручки Кристаллы	⊘ not available

	Int. (mm)	Int. (inch)	ΔT50 [t.g.]	ΔT50 t.g.+ v	ΔT50 v	ΔT30 [t.g.]	ΔT30 t.g.+ v	ΔT30 v		
watt			432	518	562	194	233	253	Kg	Lb
kcal	550	21,65	372	446	483	167	201	217	21	46,29
btu			1.473	1.768	1.915	663	795	862		



# 9-464

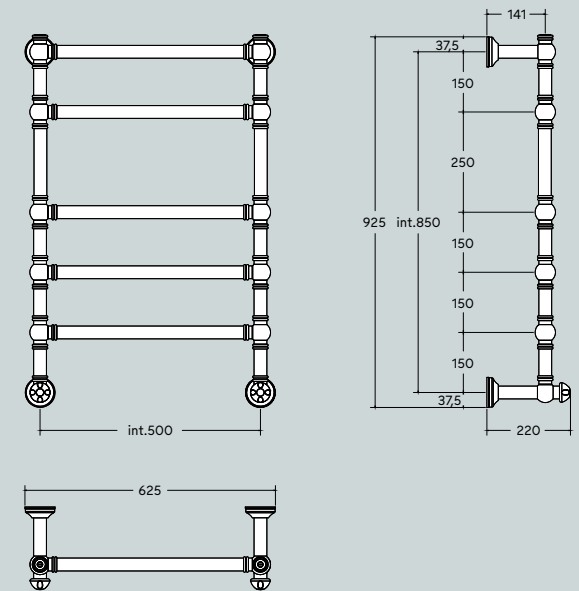
## Armonia



Scaldasalviette fisso componibile con rosconi in barra di ottone.

Fixed modular heated towel rail with brass bar rosettes.

Модульный стационарный полотенцесушитель с накладками из цельной латуни.



Disponibili altre finiture a pag. 12  
Other finishings available at page 12  
Остальные отделки на стр. 12



### SC9464FEBA01..

Già inclusi nell'articolo e disponibili come ricambi.

Already included in the article and available as spare parts.

Уже входят в комплектацию артикула либо доступны в качестве запасных деталей.

Misura del tubo Pipe dimension Диаметр трубы	<b>Ø32 mm</b>
Modulo aggiuntivo Additional Module Дополнительный модуль	<b>150 mm 250 mm</b>
Versione combinata Combined Version Комбинированный	✓ available
Versione monotubo Single Tube Version Однотрубная версия	<b>disponibile valvola non compresa available valve not included возможна, вентиль не включен</b>
Montaggio a pavimento Floor Connection Нижнее подключение	✓ available
Collegamento standard Standard Connection Стандартное соединение	<b>raccordo 1/2 M con eccentrico connection 1/2 M with eccentric соединение 1/2 M с эксцентриком</b>
Aromaterapia Aromatherapy Ароматерапия	✓ available
Maniglie Cristalli Crystal Handle Ручки Кристаллы	✓ available

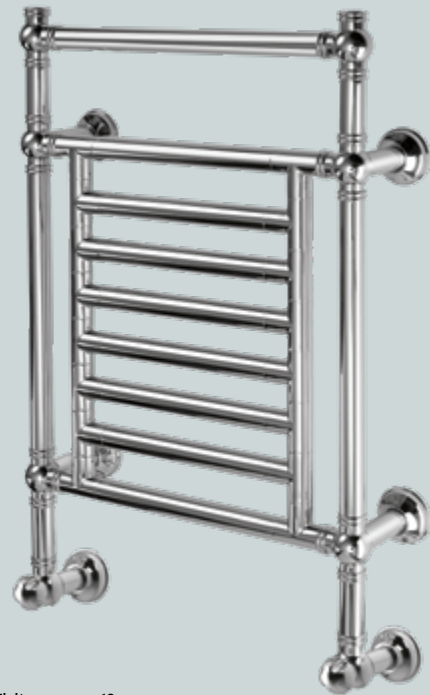
	Int. (mm)	Int. (inch)	ΔT50 [t.g.]	ΔT50 t.g.+ v	ΔT50 v	ΔT30 [t.g.]	ΔT30 t.g.+ v	ΔT30 v		
watt			279	335	363	126	151	163	Kg	Lb
kcal	550	21,65	240	288	312	108	130	140	18,40	40,60
btu			951	1.142	1.237	428	514	557		





# 9-484

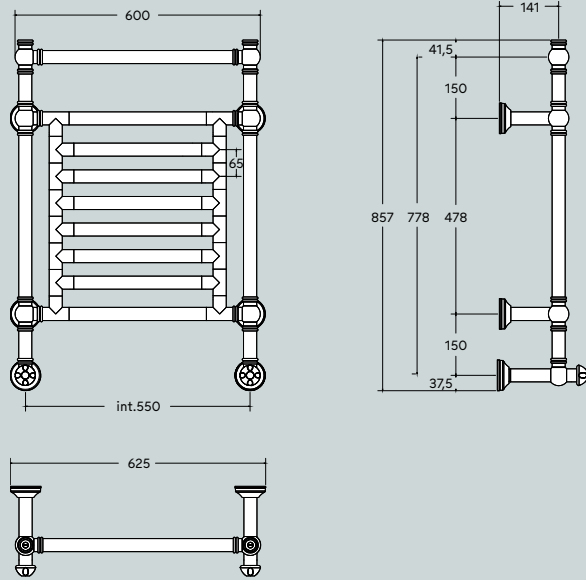
## Armonia



Scaldasalviette fisso componibile con rosoni in barra di ottone.

Fixed modular heated towel rail with brass bar rosettes.

Модульный стационарный полотенцесушитель с накладками из цельной латуни.



Disponibili altre finiture a pag. 12  
Other finishings available at page 12  
Остальные отделки на стр. 12



**SC9484FEBA01..**  
Già inclusi nell'articolo e disponibili come ricambi.

Already included in the article and available as spare parts.

Уже входят в комплектацию артикула либо доступны в качестве запасных деталей.

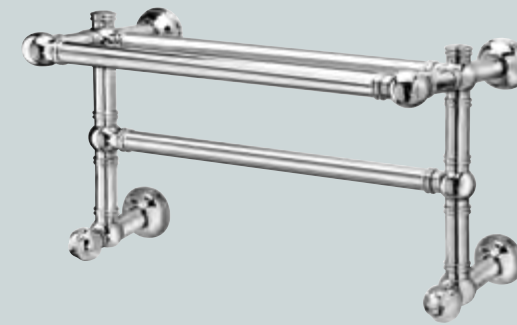
Misura del tubo Pipe dimension Диаметр трубы	<b>Ø32 mm</b>
Modulo aggiuntivo Additional Module Дополнительный модуль	✓ <b>on request</b>
Versione combinata Combined Version Комбинированный	✓ <b>available</b>
Versione monotubo Single Tube Version Однотрубная версия	<b>disponibile valvola non compresa</b> <b>available valve not included</b> <b>возможна, вентиль не включен</b>
Montaggio a pavimento Floor Connection Нижнее подключение	✓ <b>available</b>
Collegamento standard Standard Connection Стандартное соединение	<b>raccordo 1/2 M con eccentrico</b> <b>connection 1/2 M with eccentric</b> <b>соединение 1/2 M с эксцентриком</b>
Aromaterapia Aromatherapy Ароматерапия	✓ <b>available</b>
Maniglie Cristalli Crystal Handle Ручки Кристаллы	✓ <b>available</b>

	Int. (mm)	Int. (inch)	ΔT50 [t.g.]	ΔT50 t.g.+ v	ΔT50 v	ΔT30 [t.g.]	ΔT30 t.g.+ v	ΔT30 v		
watt			320	384	416	144	173	187	Kg	Lb
kcal	550	21,65	275	330	358	124	149	161	26,40	58,20
btu			1.091	1.309	1.419	491	589	638		



# 9-492

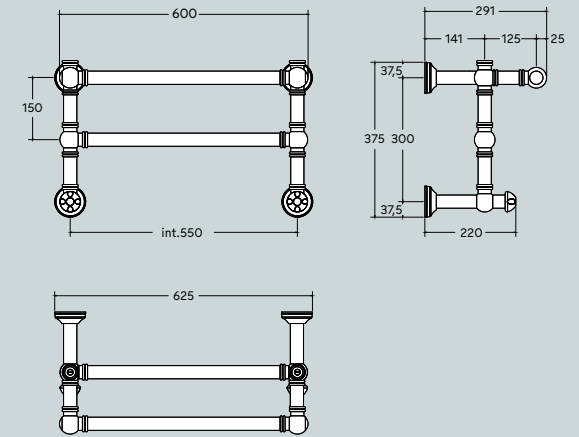
## Armonia



Scaldasalviette fisso componibile con rosoni in barra di ottone.

Fixed modular heated towel rail with brass bar rosettes.

Модульный стационарный полотенцесушитель с накладками из цельной латуни.



Disponibili altre finiture a pag. 12  
Other finishings available at page 12  
Остальные отделки на стр. 12



**SC9492FEBA01..**  
Già inclusi nell'articolo e disponibili come ricambi.

Already included in the article and available as spare parts.

Уже входят в комплектацию артикула либо доступны в качестве запасных деталей.

Misura del tubo Pipe dimension Диаметр трубы	<b>Ø32 mm</b>
Modulo aggiuntivo Additional Module Дополнительный модуль	<b>150 mm</b> <b>250 mm</b>
Versione combinata Combined Version Комбинированный	✓ <b>available</b>
Versione monotubo Single Tube Version Однотрубная версия	<b>disponibile valvola non compresa</b> <b>available valve not included</b> <b>возможна, вентиль не включен</b>
Montaggio a pavimento Floor Connection Нижнее подключение	✓ <b>available</b>
Collegamento standard Standard Connection Стандартное соединение	<b>raccordo 1/2 M con eccentrico</b> <b>connection 1/2 M with eccentric</b> <b>соединение 1/2 M с эксцентриком</b>
Aromaterapia Aromatherapy Ароматерапия	✓ <b>available</b>
Maniglie Cristalli Crystal Handle Ручки Кристаллы	✓ <b>available</b>

	Int. (mm)	Int. (inch)	ΔT50 [t.g.]	ΔT50 t.g.+ v	ΔT50 v	ΔT30 [t.g.]	ΔT30 t.g.+ v	ΔT30 v		
watt			185	222	241	83	100	108	Kg	Lb
kcal	550	21,65	159	191	207	72	86	93	12,10	26,67
btu			631	757	820	284	341	369		



Electric heated towel rails  
Электрические полотенцесушители

## Scaldasalviette Elettrici

Gli scaldasalviette elettrici vengono forniti  
completi di scatola interruttore on/off e cablaggio  
diretto nella parete.

### EN

Electric towel warmers are supplied  
complete with on/off switch box and  
direct wiring into the wall.

### RU

Электрические полотенцесушители  
поставляются в комплекте с кнопкой вкл./  
выкл. и прямым подключением в стену.







118

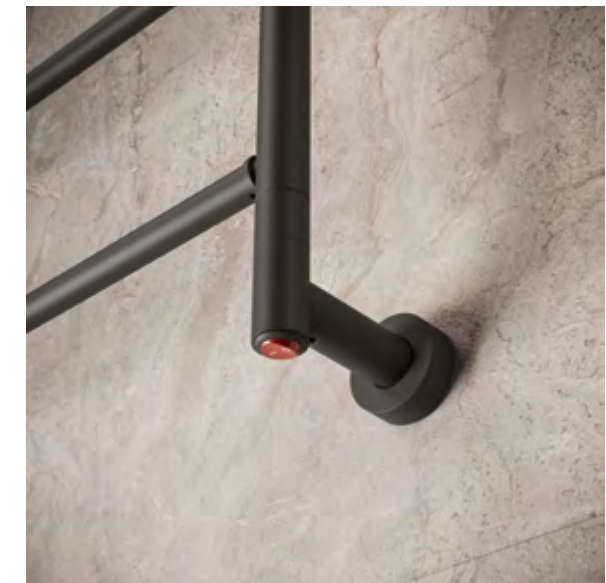
**3-582**

Mini

Scaldasalviette fisso componibile.

**EN**  
Fixed modular heated towel rail.

**RU**  
Стационарный модульный полотенцесушитель.

**Mini 3-582**

Ottone / Brass / Латунь

W 520 x H 667 x D 102 mm

Ø 25/18 mm

Alim. elettrica / Electric power supply / Электрическое подключение

**Watt:** 50 W - chrome / 70 W - varnished

Finitura rappresentata nell'immagine  
Finish represented in the image  
Отделка, представленная на изображении



Olio bruciato (Tuscan brass) /  
Oil rubbed bronze /  
Бронза жженая

119







# 5-582-AQ

Sereno

Scaldasalviette fisso componibile

**EN**  
Fixed modular heated towel rail

**RU**  
Стационарный модульный полотенцесушитель



CG 2023

120



**Sereno 5-582-AQ**

Ottone / Brass / Латунь

W 500 x H 850,5 x D 105 mm

Ø 32 mm

Alim. elettrica / Electric power supply / Электрическое подключение

**Watt:** 100 W - chrome / 150 W - varnished

Finitura rappresentata nell'immagine  
Finish represented in the image  
Отделка, представленная на изображении

● Cromo satinato /  
Satin chrome /  
Хром сатиновый



CG 2023

121





# 512

## Sole

Scaldasalviette fisso componibile

**EN**  
Fixed modular heated towel rail

**RU**  
Стационарный модульный полотенцесушитель



CG 2023



**Sole 512**

Ottone / Brass / Латунь

W 530 x H 638,5 x D 105 mm

Ø 25 mm

Alim. elettrica / Electric power supply / Электрическое подключение

**Watt:** 50 W - chrome / 70 W - varnished

Finitura rappresentata nell'immagine  
Finish represented in the image  
Отделка, представленная на изображении

● Cromo spazzolato /  
Brushed chrome /  
Хром шлифованный

122



CG 2023

123





124

**572****Sereno**

Scaldasalviette fisso componibile

**EN**  
Fixed modular heated towel rail

**RU**  
Стационарный модульный полотенцесушитель

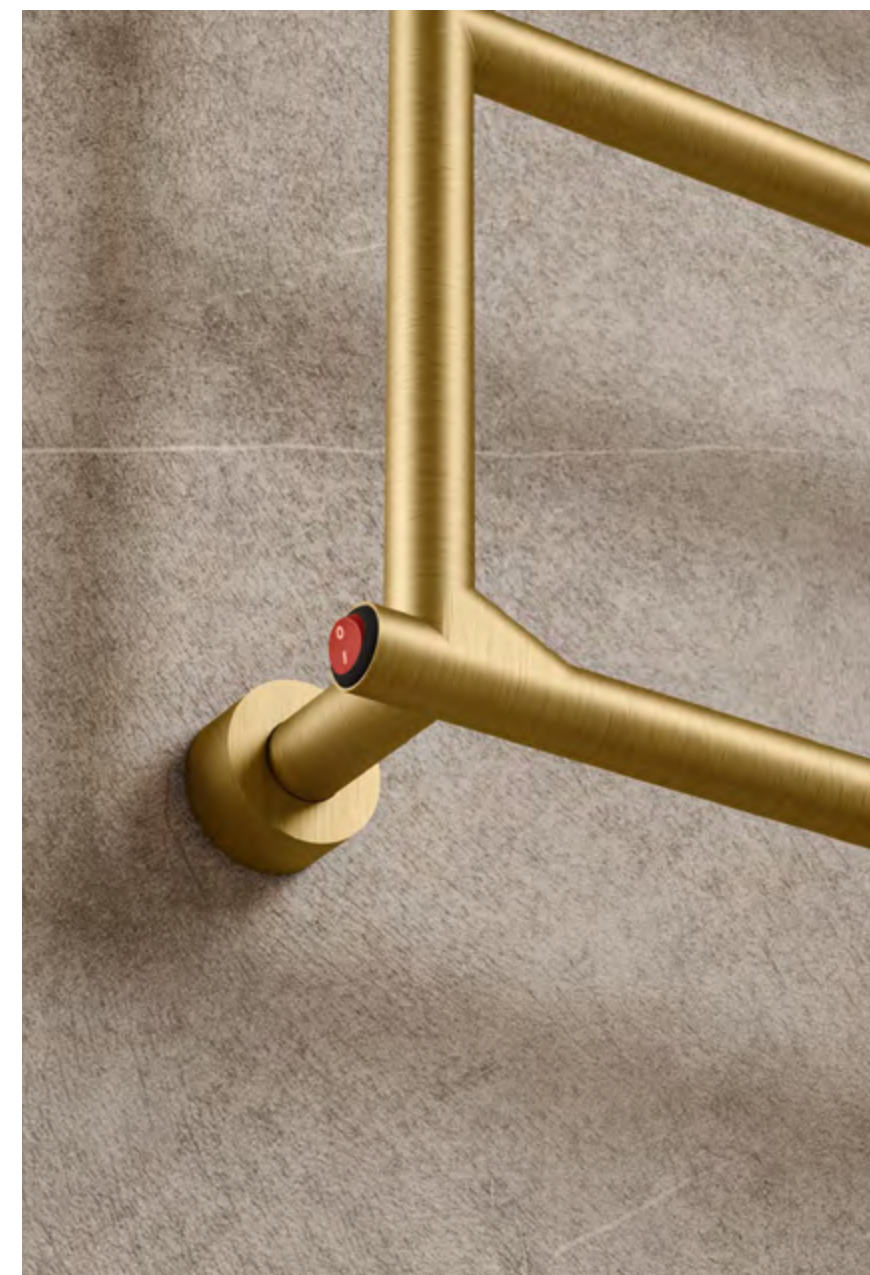
**Sereno 572**

Ottone / Brass / Латунь

W 530 x H 704.5 x D 105 mm

Ø 25 mm

Alim. elettrica / Electric power supply / Электрическое подключение

**Watt:** 50 W - chrome / 70 W - varnished

Finitura rappresentata nell'immagine  
Finish represented in the image  
Отделка, представленная на изображении



Bronzo opaco /  
Matt old brass /  
Бронза матовая

125





# 514/11/TS

Sole

Scaldasalviette fisso componibile

EN

Fixed modular heated towel rail

RU

Стационарный модульный полотенцесушитель



CG 2023



Sole 514/11/TS

Ottone / Brass / Латунь

W 520 x H 992,5 x D 105 mm

Ø 25 mm

Alim. elettrica / Electric power supply / Электрическое подключение

Watt: 100 W - chrome / 150 W - varnished

Finitura rappresentata nell'immagine  
Finish represented in the image  
Отделка, представленная на изображении



Cromo nero /  
Chrome black /  
Хром черный

126



CG 2023

127





128

**3-584**

Mini

Scaldasalviette fisso componibile

**EN**  
Fixed modular heated towel rail

**RU**  
Стационарный модульный полотенцесушитель

**Mini 3-584**

Ottone / Brass / Латунь

W 520 x H 714 x D 102 mm

Ø 25/18 mm

Alim. elettrica / Electric power supply / Электрическое подключение

**Watt:** 70 W - chrome / 100 W - varnished

Finitura rappresentata nell'immagine  
Finish represented in the image  
Отделка, представленная на изображении

● Rame /  
Old copper /  
Медь

129







# 516

## Arcobaleno

Asta scaldante appendiaccappatoio

**EN**  
Heated bathrobe hanger

**RU**  
Обогреваемая вешалка для халата



CG 2023

130



**Arcobaleno 516**

Ottone / Brass / Латунь

H 1545 x D 105 mm

Ø 25 mm

Alim. elettrica / Electric power supply / Электрическое подключение

**Watt:** 22.5 W - chrome / 22.5 W - varnished

Finitura rappresentata nell'immagine  
Finish represented in the image  
Отделка, представленная на изображении



Cromo satinato /  
Satin chrome /  
Хром сатинированный



CG 2023

131





# 9-616 - L

# 9-621

## Armonia

9-616/L Asta scaldante appendiaccappatoio  
 9-621 Maniglione scaldante  
 (i prodotti sono venduti separatamente)



**EN**  
 9-616/L Heated bathrobe hanger  
 9-621 Heated bar.  
 These two articles are sold separately

**RU**  
 9-616/L обогреваемая вертикальная вешалка для халата  
 9-621 обогреваемые горизонтальные полотенцесушители  
 (изделия продаются отдельно)



### Armonia 9-616

Ottone / Brass / Латунь

H 1657 x D 115 mm

Ø 32 mm

Alim. elettrica / Electric power supply / Электрическое подключение

**Watt:** 30 W - chrome / 30 W - varnished



### Armonia 9-621

Ottone / Brass / Латунь

H 540 x D 115 mm

Ø 32 mm

Alim. elettrica / Electric power supply / Электрическое подключение

**Watt:** 10 W - chrome / 10 W - varnished

Finitura rappresentata nell'immagine  
 Finish represented in the image  
 Отделка, представленная на изображении

● Oro incalux /  
 English gold /  
 Золото английское



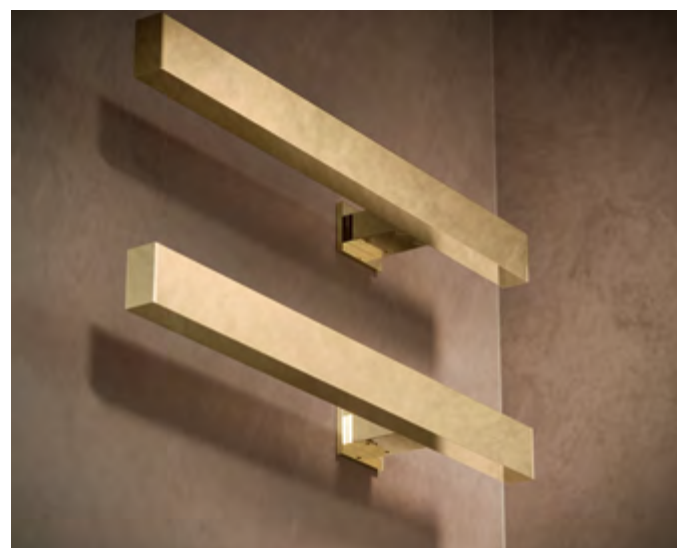
# 682

## Panorama

Maniglione in tubo rettangolare riscaldato

**EN**  
Heated bar with rectangular section

**RU**  
Обогреваемый горизонтальный полотенцесушитель  
из модуля прямоугольного сечения



**Panorama 682**

Ottone / Brass / Латунь


H 504 x D 97 mm

45 x 25 mm

Alim. elettrica / Electric power supply / Электрическое подключение

**Watt:** 10 W - chrome / 15 W - varnished

Finitura rappresentata nell'immagine  
Finish represented in the image  
Отделка, представленная на изображении

 Ottonato /  
Polish brass /  
Латунь полированная

134



CG 2023

135



# 616/X/L

## Arcobaleno

Asta scaldante appendiaccappatoio

**EN**  
Heated bathrobe hanger bar

**RU**  
Обогреваемая вешалка для халата



### Arcobaleno 616/X

Ottone / Brass / Латунь


H 1685.5 x D 125 mm

Ø 32 mm

Alim. elettrica / Electric power supply / Электрическое подключение

**Watt:** 30 W - chrome / 30 W - varnished

Finitura rappresentata nell'immagine  
Finish represented in the image  
Отделка, представленная на изображении

 Olio bruciato (Tuscan brass) /  
Oil rubbed bronze /  
Бронза жженая

136



137





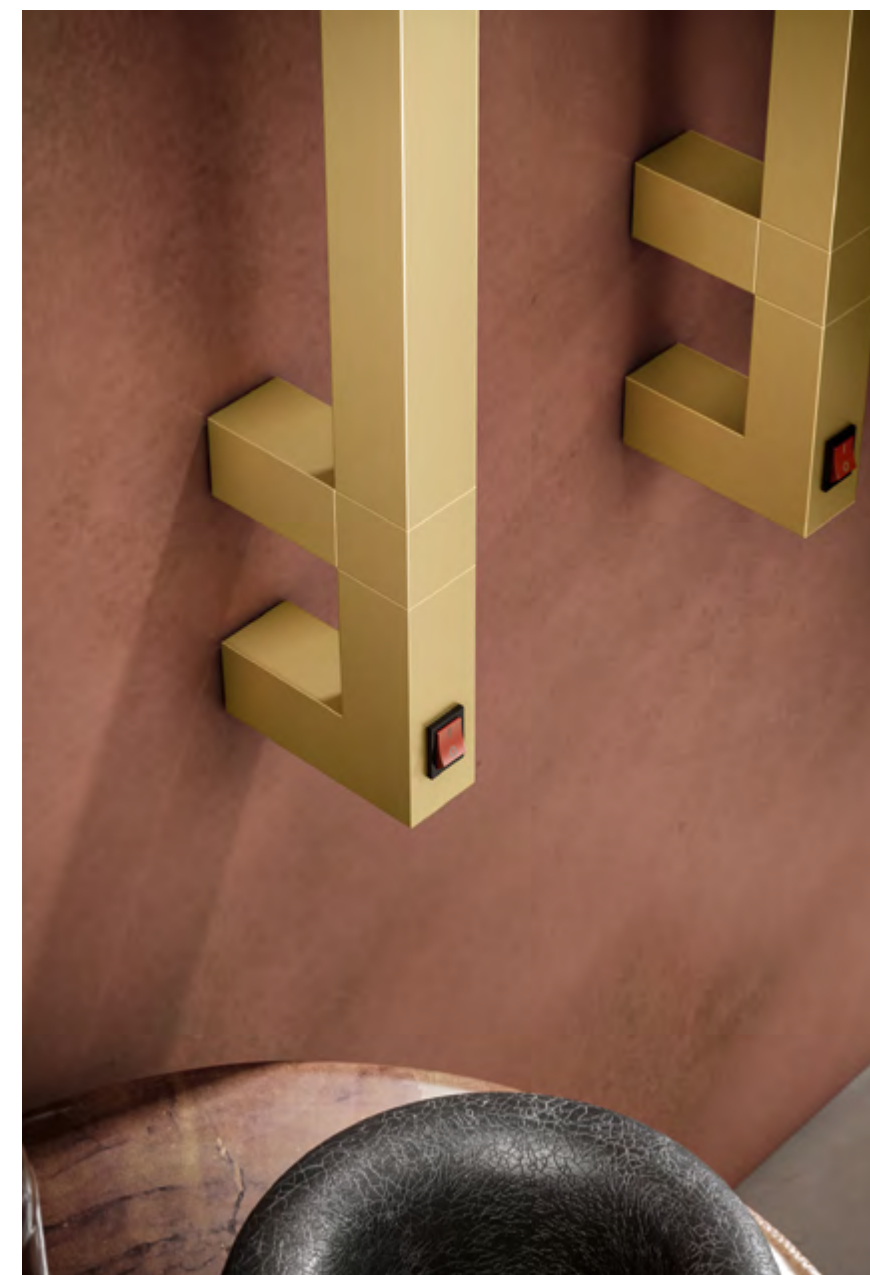
# 666/L

## Panorama

Asta scaldante appendiacappatoio  
in tubo quadro

**EN**  
Heated bathrobe hanger with squared bar

**RU**  
Обогреваемая вешалка для халата  
из трубы квадратного сечения



### Panorama 666/L

Ottone / Brass / Латунь

H 1650 x D 120 mm

30 x 30 mm

Alim. elettrica / Electric power supply / Электрическое подключение

**Watt:** 30 W - chrome / 30 W - vanished

Finitura rappresentata nell'immagine  
Finish represented in the image  
Отделка, представленная на изображении

Champagne /  
Champagne /  
Шампань





# 686-L

## Panorama

Asta appendiaccappatoio scaldante  
in tubo rettangolare

**EN**  
Heated robe hanger bar in rectangular tube

**RU**  
Обогреваемая вешалка для халата из трубы  
прямоугольного сечения



CG 2023



### Panorama 686-L

Ottone / Brass / Латунь

W 110 x H 1624 mm

25 x 45 mm

Alim. elettrica / Electric power supply / Электрическое подключение

**Watt:** 157 W - chrome / 204 W - painted

Finitura rappresentata nell'immagine  
Finish represented in the image  
Отделка, представленная на изображении



Cromo spazzolato /  
Brushed chrome /  
Хром шлифованный

140



CG 2023

141





621

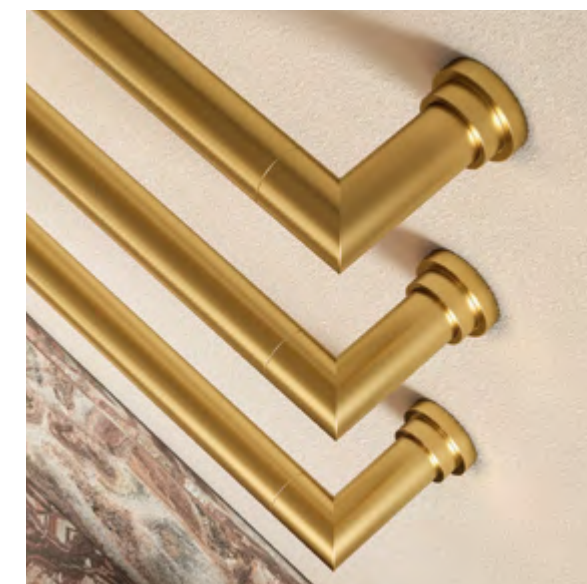
Sereno



Asta scaldante in tubo di ottone

**EN**  
Heated bar in brass pipe

**RU**  
Обогреваемый горизонтальный полотенцесушитель  
из латуни

**Sereno 621**

Ottone / Brass / Латунь

W 590 x D 107 mm

Ø 32 mm

Alim. elettrica / Electric power supply / Электрическое подключение

**Watt:** 10 W - chrome / 10 W - vanished

Finitura rappresentata nell'immagine  
Finish represented in the image  
Отделка, представленная на изображении



Oro spazzolato /  
Brushed gold /  
Золото шлифованное





# 621-G

## Sereno

Asta scaldante in tubo di ottone

**EN**  
Heated bar in brass pipe

**RU**  
Обогреваемый горизонтальный полотенцесушитель  
из латуни



CG 2023

144



### Sereno 621-G

Ottone / Brass / Латунь

W 522 x D 110 mm

Ø 32 mm

Alim. elettrica / Electric power supply / Электрическое подключение

**Watt:** 10 W - chrome / 10 W - vanished

Finitura rappresentata nell'immagine  
Finish represented in the image  
Отделка, представленная на изображении



Nickel nero Spazzolato opaco /  
Matt black brushed nickel /  
Никель черный шлифованный матовый



CG 2023

145





CG 2023



## 521-G

Luce

Asta scaldante in tubo di ottone con tubo godronato

**EN**  
Heated bar in brass pipe with knurled tube.

**RU**  
Обогреваемый горизонтальный полотенцесушитель из рифленого латунного модуля



CG 2023



**Luce 521-G**

Ottone / Brass / Латунь


W 530 x D 88 mm

Ø 25 mm

Alim. elettrica / Electric power supply / Электрическое подключение

**Watt:** 10 W - chrome / 10 W - vanished

Finitura rappresentata nell'immagine  
Finish represented in the image  
Отделка, представленная на изображении

 Nickel nero spazzolato opaco /  
Matt black brushed nickel /  
Никель черный шлифованный матовый





# 521

## Luce

Asta scaldante in tubo di ottone

**EN**  
Heated bar in brass pipe

**RU**  
Обогреваемый горизонтальный полотенцесушитель  
из латуни



CG 2023



**Luce 521**

Ottone / Brass / Латунь


W 500 x D 88 mm

Ø 25 mm

Alim. elettrica / Electric power supply / Электрическое подключение

**Watt:** 10 W - chrome / 10 W - vanished

Finitura rappresentata nell'immagine  
Finish represented in the image  
Отделка, представленная на изображении

 Nickel spazzolato /  
Brushed nickel /  
Никель шлифованный

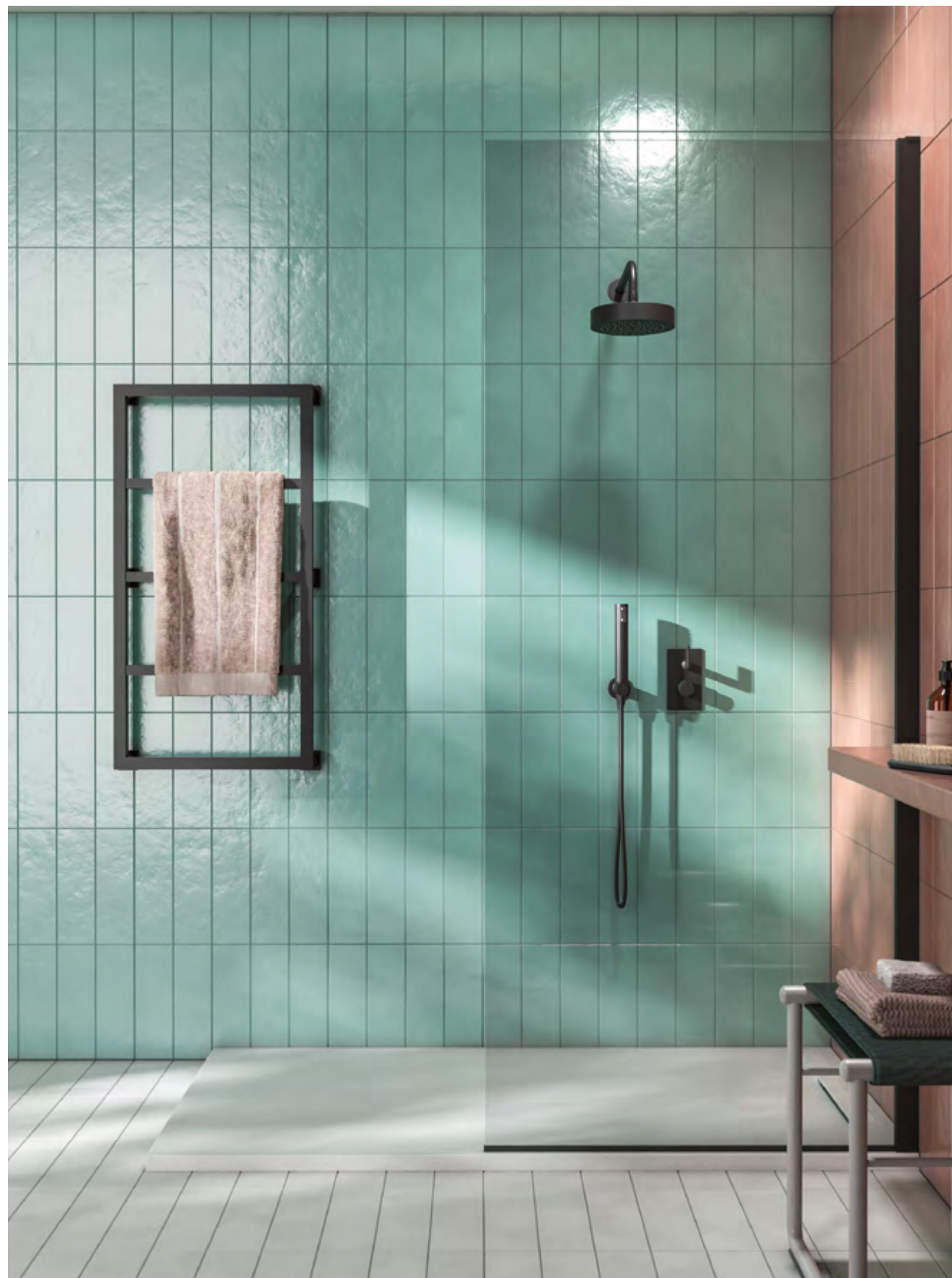
148



CG 2023

149





150

# 810-5

## Quadri

Scaldasalviette fisso quadro

**EN**  
Square fixed towel warmer

**RU**  
Стационарный полотенцесушитель



### Quadri 810-5

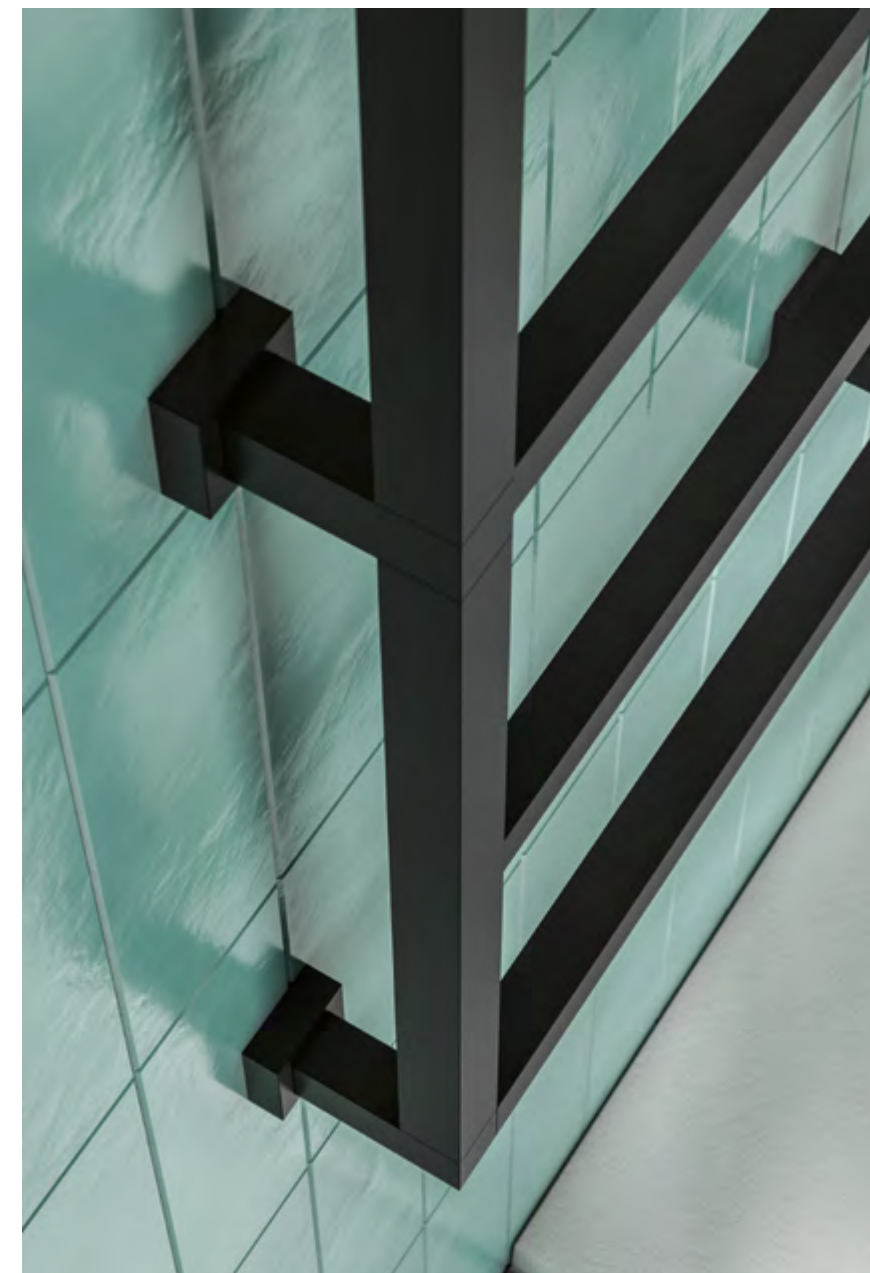
Ottone / Brass / Латунь

W 520 x H 990 x D 105 mm

25 x 25 mm 30 x 30 mm

Alim. elettrica / Electric power supply / Электрическое подключение

**Watt:** 100 W - chrome / 100 W - vanished



Finitura rappresentata nell'immagine  
Finish represented in the image  
Отделка, представленная на изображении

● Nero opaco /  
Matt black /  
Черный матовый

151





# 517 DX

## Arcobaleno



Asta appendiaccappatoio in tubo tondo

**EN**  
Heated robe hanger staff in round tube

**RU**  
Обогреваемая вешалка для халата из трубы круглого сечения



### Arcobaleno 517

Ottone / Brass / Латунь

W 1510/1430 x H 187 x D 105 mm

Ø 32 mm

Alim. elettrica / Electric power supply / Электрическое подключение

**Watt:** 100 W - chrome / 100 W - vanished

Finitura rappresentata nell'immagine  
Finish represented in the image  
Отделка, представленная на изображении



Bianco opaco /  
Matt white /  
Белый матовый





# 681

## Panorama

Asta scaldante in tubo rettangolare



CG 2023

154

**EN**  
Rectangular heated bar

**RU**  
Обогреваемый горизонтальный  
полотенцесушитель



**Panorama 681**

Ottone / Brass / Латунь

W 450 x D 90 mm

25 x 45 mm

Alim. elettrica / Electric power supply / Электрическое подключение

**Watt:** 10 W - chrome / 10 W - vanished

Finitura rappresentata nell'immagine  
Finish represented in the image  
Отделка, представленная на изображении



Champagne /  
Champagne /  
Шампань



CG 2023

155





156

622

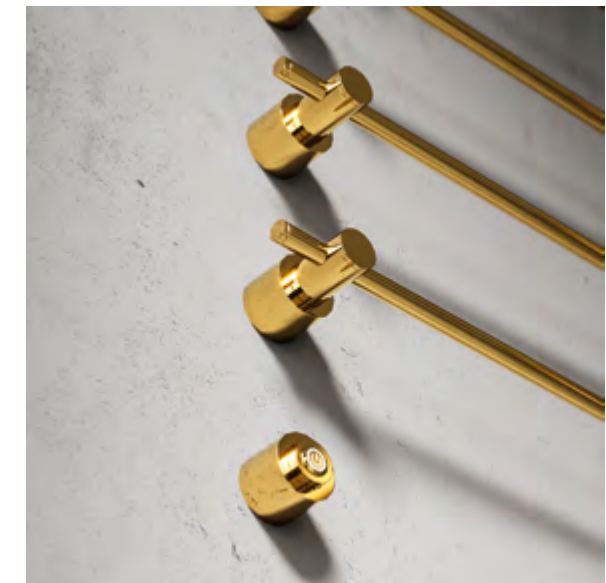
Sole



Scaldasalviette fisso con parte incasso

**EN**  
Fixed towel warmer with built-in part

**RU**  
Стационарный полотенцесушитель со скрытой встраиваемой частью

**Sole 622**

Ottone / Brass / Латунь

W 520 x H 667 x D 102 mm

Ø 36/16 mm

Alim. elettrica / Electric power supply / Электрическое подключение

**Watt:** 20 W - chrome / 20 W - vanished

Finitura rappresentata nell'immagine  
Finish represented in the image  
Отделка, представленная на изображении



Oro /  
Gold /  
Золото

157





158

**573****Sereno**

Scaldasalviette fisso componibile  
con mensola ribaltabile

**EN**  
Heated towel rail with tip-up shelf

**RU**  
Модульный стационарный полотенцесушитель  
с откидной полкой

**Sereno 573**

Ottone / Brass / Латунь

W 530 x H 1025.5 x D 105/467.5 mm

Ø 25 mm

Alim. elettrica / Electric power supply / Электрическое подключение

**Watt:** 100 W - chrome / 150 W - painted

Finitura rappresentata nell'immagine  
Finish represented in the image  
Отделка, представленная на изображении



Cromo /  
Chrome /  
Хром

159





# 9-512-C

## Armonia

Scaldasalviette fisso componibile,  
con rosoni in barra di ottone, cordonato.

**EN**  
Fixed modular heated towel rail, with brass bar  
washers.

**RU**  
Модульный стационарный полотенцесушитель с  
накладками из цельной латуни и рифлеными модулями  
корд-эффект.



CG 2023



### Armonia 9-512-C

Ottone / Brass / Латунь

W 625 x H 829 x D 166 mm

Ø 32 mm

Alim. elettrica / Electric power supply / Электрическое подключение

**Watt:** 100 W - chrome / 150 W - painted

Finitura rappresentata nell'immagine  
Finish represented in the image  
Отделка, представленная на изображении



Oro /  
Gold /  
Золото



CG 2023

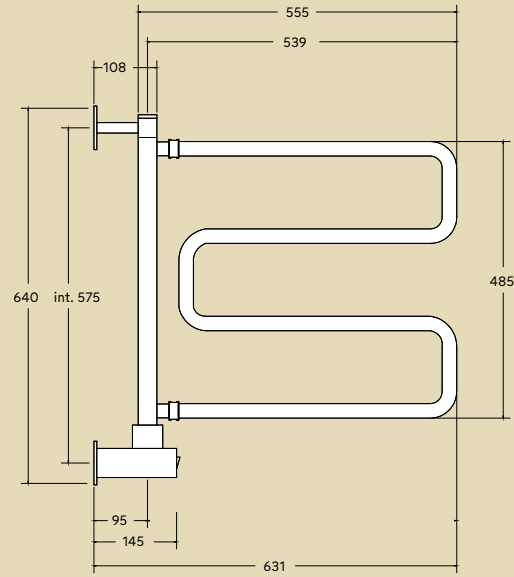


# 500/SP

## Vento

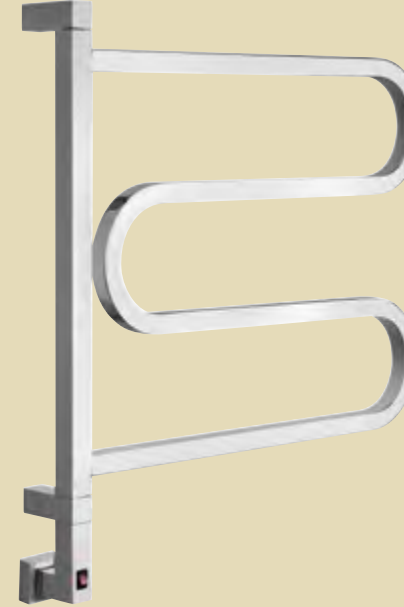


Scaldasalviette girevole. Hinged heated towel rail. Поворотный полотенцесушитель.

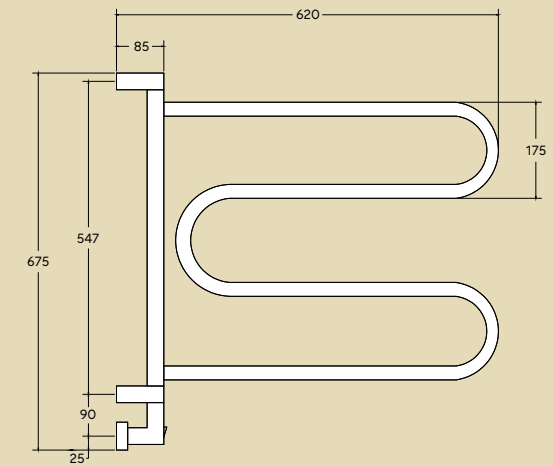


# 500/SQ

## Aria



Scaldasalviette girevole quadro. Hinged squared heated towel rail. Поворотный полотенцесушитель из трубы квадратного сечения.



CG 2023

Disponibili altre finiture a pag. 12  
Other finishings available at page 12  
Остальные отделки на стр. 12



### SC0500BXXX01..

Già inclusi nell'articolo e disponibili come ricambi.

Already included in the article and available as spare parts.

Уже входит в комплектацию артикула и доступны как запасные детали.

Misura del tubo Pipe dimension Диаметр трубы	<b>Ø25mm</b>
Modulo aggiuntivo Additional Module Дополнительный модуль	<input type="checkbox"/> not available
Collegamento elettrico Electric connection Электрическое подключение	<b>scatola interruttore con tasto on/off on/off switch box коробка выключатель с кнопкой вкл./выкл.</b>
Resistenza Electric element Электрический нагревательный элемент	<b>cartuccia riscaldante cartridge heater патронный нагреватель</b>
Filo con presa Schuko Wire and Schuko Plug Кабель с евро розеткой	<b>prezzo invariato price unchanged цена не меняется</b>
Aromaterapia Aromatherapy Ароматерапия	<input type="checkbox"/> not available

Int.		TG			TG+V			V			⚠	
mm	inch.	Watt	Kcal/h	Btu	Watt	Kcal/h	Btu	Watt	Kcal/h	Btu	Kg	Lb
570,5	22,64	70	60,2	238,7	70	60,2	238,7	70	60,2	238,7	5,2	11,46

Disponibili altre finiture a pag. 12  
Other finishings available at page 12  
Остальные отделки на стр. 12



### SC0500BXXX03..

Già inclusi nell'articolo e disponibili come ricambi.

Already included in the article and available as spare parts.

Уже входит в комплектацию артикула и доступны как запасные детали.

Misura del tubo Pipe dimension Диаметр трубы	<b>25x25mm</b>
Modulo aggiuntivo Additional Module Дополнительный модуль	<input type="checkbox"/> not available
Collegamento elettrico Electric connection Электрическое подключение	<b>scatola interruttore con tasto on/off on/off switch box коробка выключатель с кнопкой вкл./выкл.</b>
Resistenza Electric element Электрический нагревательный элемент	<b>cartuccia riscaldante cartridge heater патронный нагреватель</b>
Filo con presa Schuko Wire and Schuko Plug Кабель с евро розеткой	<b>prezzo invariato price unchanged цена не меняется</b>
Aromaterapia Aromatherapy Ароматерапия	<input type="checkbox"/> not available

Int.		TG			TG+V			V			⚠	
mm	inch.	Watt	Kcal/h	Btu	Watt	Kcal/h	Btu	Watt	Kcal/h	Btu	Kg	Lb
547	21,54	70	60,2	238,7	70	60,2	238,7	70	60,2	238,7	9	19,84

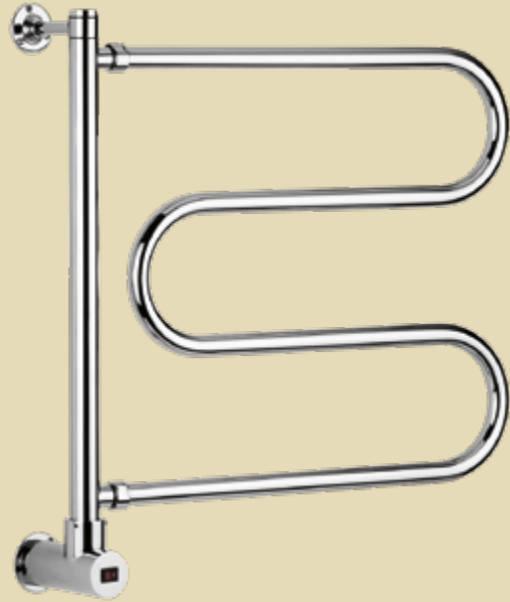
CG 2023



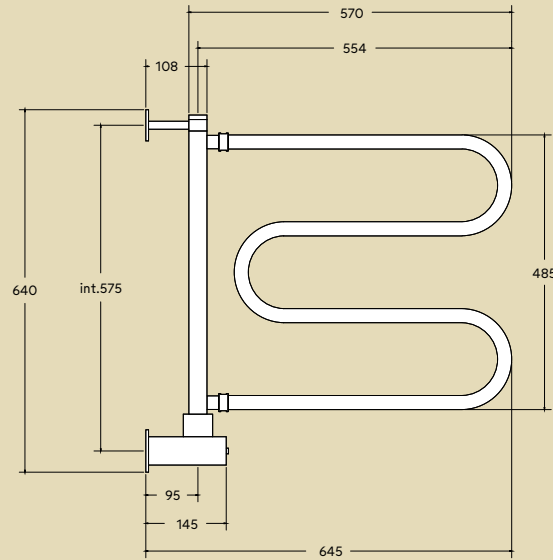


# 500

## Vento



Scaldasalviette girevole. Hinged heated towel rail. Поворотный полотенцесушитель.

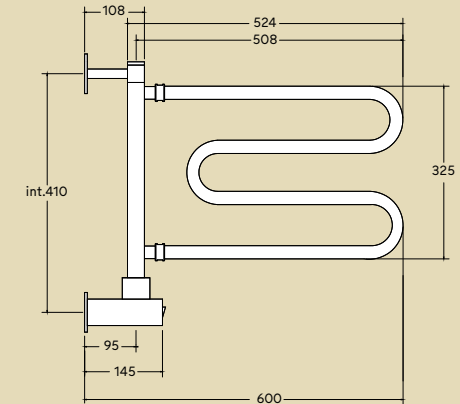


# 510

## Vento



Scaldasalviette girevole. Hinged heated towel rail. Поворотный полотенцесушитель.



CG 2023

Disponibili altre finiture a pag. 12  
Other finishings available at page 12  
Остальные отделки на стр. 12



### SC0500BXXX01..

Già inclusi nell'articolo e disponibili come ricambi.

Already included in the article and available as spare parts.

Уже входит в комплектацию артикула и доступны как запасные детали.

Misura del tubo Pipe dimension Диаметр трубы	<b>Ø25mm</b>
Modulo aggiuntivo Additional Module Дополнительный модуль	<input type="checkbox"/> not available
Collegamento elettrico Electric connection Электрическое подключение	<b>scatola interruttore con tasto on/off on/off switch box коробка выключатель с кнопкой вкл./выкл.</b>
Resistenza Electric element Электрический нагревательный элемент	<b>cartuccia riscaldante cartridge heater патронный нагреватель</b>
Filo con presa Schuko Wire and Schuko Plug Кабель с евро розеткой	<b>prezzo invariato price unchanged цена не меняется</b>
Aromaterapia Aromatherapy Ароматерапия	<input type="checkbox"/> not available

Int.		TG			TG+V			V			⚠	
mm	inch.	Watt	Kcal/h	Btu	Watt	Kcal/h	Btu	Watt	Kcal/h	Btu	Kg	Lb
570,5	22,64	70	60,2	238,7	70	60,2	238,7	70	60,2	238,7	6	13,23

Disponibili altre finiture a pag. 12  
Other finishings available at page 12  
Остальные отделки на стр. 12



### SC0510BXXX01..

Già inclusi nell'articolo e disponibili come ricambi.

Already included in the article and available as spare parts.

Уже входит в комплектацию артикула и доступны как запасные детали.

Misura del tubo Pipe dimension Диаметр трубы	<b>Ø25mm</b>
Modulo aggiuntivo Additional Module Дополнительный модуль	<input type="checkbox"/> not available
Collegamento elettrico Electric connection Электрическое подключение	<b>scatola interruttore con tasto on/off on/off switch box коробка выключатель с кнопкой вкл./выкл.</b>
Resistenza Electric element Электрический нагревательный элемент	<b>cartuccia riscaldante cartridge heater патронный нагреватель</b>
Filo con presa Schuko Wire and Schuko Plug Кабель с евро розеткой	<b>prezzo invariato price unchanged цена не меняется</b>
Aromaterapia Aromatherapy Ароматерапия	<input type="checkbox"/> not available

Int.		TG			TG+V			V			⚠	
mm	inch.	Watt	Kcal/h	Btu	Watt	Kcal/h	Btu	Watt	Kcal/h	Btu	Kg	Lb
410	16,014	50	43	170,5	70	60,2	238,7	70	60,2	238,7	4,6	10,14

CG 2023



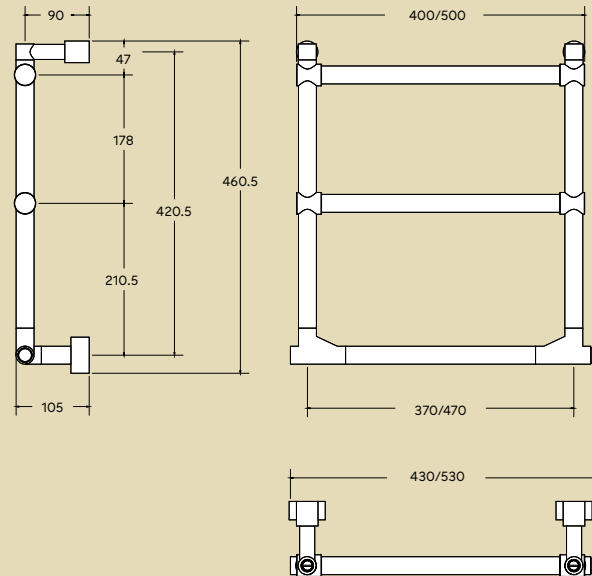
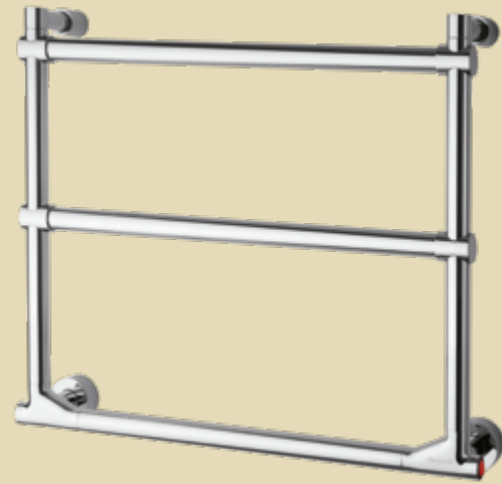
# 512/3

## Sole

Scaldasalviette fisso componibile.

Fixed modular heated towel rail.

Модульный стационарный полотенцесушитель.



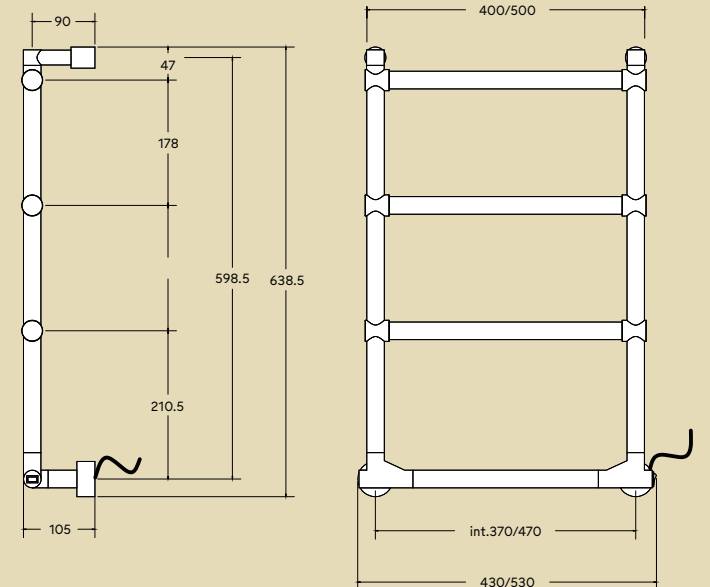
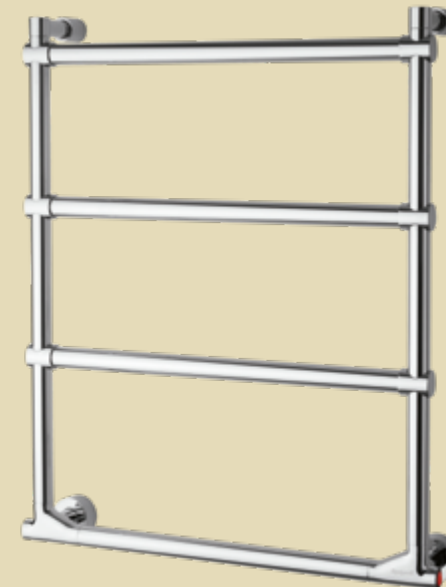
# 512

## Sole

Scaldasalviette fisso componibile.

Fixed modular heated towel rail.

Модульный стационарный полотенцесушитель.



CG 2023

### 512/3/F

Disponibile con forcelle su richiesta.  
Available with forks on request.  
По запросу другие верхние крепежи "forcelle".

Disponibili altre finiture a pag. 12  
Other finishings available at page 12  
Остальные отделки на стр. 12



### SC0512BXXX01..

Già inclusi nell'articolo e disponibili come ricambi.

Already included in the article and available as spare parts.

Уже входит в комплектацию артикула и доступны как запасные детали.

Misura del tubo Pipe dimension Диаметр трубы	<b>Ø25mm</b>
Modulo aggiuntivo Additional Module Дополнительный модуль	<b>67mm 178mm</b>
Collegamento elettrico Electric connection Электрическое подключение	<b>interruttore con tasto on/off on/off switch выключатель с кнопкой вкл./выкл.</b>
Resistenza Electric element Электрический нагревательный элемент	<b>cartuccia riscaldante cartridge heater патронный нагреватель</b>
Filo con presa Schuko Wire and Schuko Plug Кабель с евро розеткой	<b>prezzo invariato price unchanged цена не меняется</b>
Aromaterapia Aromatherapy Ароматерапия	<input checked="" type="checkbox"/> <b>available</b>
Godronatura Aromatherapy Диаметр трубы	<input checked="" type="checkbox"/> <b>available</b>

Int.		TG			TG+V			V			⚠	
mm	inch.	Watt	Kcal/h	Btu	Watt	Kcal/h	Btu	Watt	Kcal/h	Btu	Kg	Lb
370	14,57	50	43	170,5	70	60,2	238,7	70	60,2	238,7	5,4	11,90
470	18,50	50	43	170,5	70	60,2	238,7	70	60,2	238,7	5,8	12,79

### 512

Disponibile con forcelle su richiesta.  
Available with forks on request.  
По запросу другие верхние крепежи "forcelle".

Disponibili altre finiture a pag. 12  
Other finishings available at page 12  
Остальные отделки на стр. 12



### SC0512BXXX01..

Già inclusi nell'articolo e disponibili come ricambi.

Already included in the article and available as spare parts.

Уже входит в комплектацию артикула и доступны как запасные детали.

Misura del tubo Pipe dimension Диаметр трубы	<b>Ø25mm</b>
Modulo aggiuntivo Additional Module Дополнительный модуль	<b>67mm 178mm</b>
Collegamento elettrico Electric connection Электрическое подключение	<b>interruttore con tasto on/off on/off switch выключатель с кнопкой вкл./выкл.</b>
Resistenza Electric element Электрический нагревательный элемент	<b>cartuccia riscaldante cartridge heater патронный нагреватель</b>
Filo con presa Schuko Wire and Schuko Plug Кабель с евро розеткой	<b>prezzo invariato price unchanged цена не меняется</b>
Aromaterapia Aromatherapy Ароматерапия	<input checked="" type="checkbox"/> <b>available</b>
Godronatura Aromatherapy Диаметр трубы	<input checked="" type="checkbox"/> <b>available</b>

Int.		TG			TG+V			V			⚠	
mm	inch.	Watt	Kcal/h	Btu	Watt	Kcal/h	Btu	Watt	Kcal/h	Btu	Kg	Lb
370	14,57	50	43	170,5	70	60,2	238,7	100	86	341	7,2	15,87
470	18,50	70	60,2	238,7	100	86	341	100	86	341	7,8	17,20

CG 2023





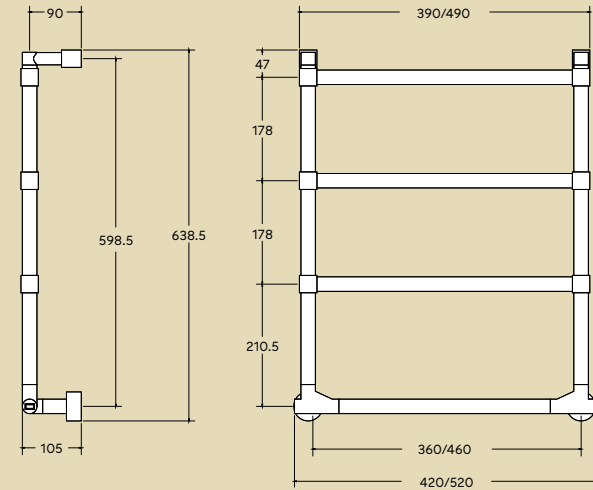
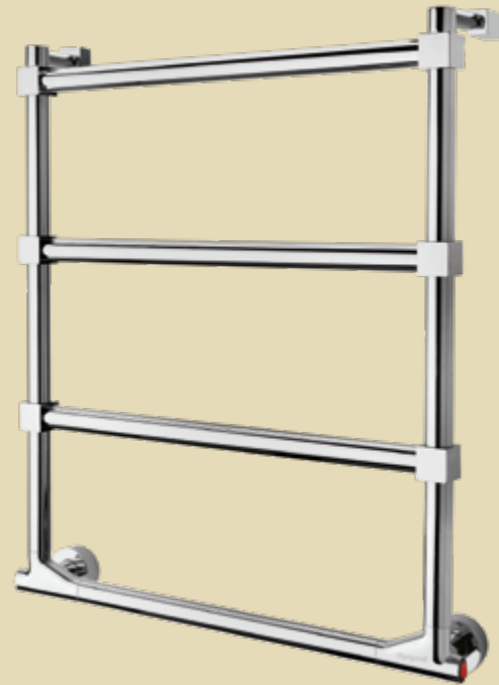
# 512/TQ

Sole

Scaldasalviette fisso componibile in tubo di ottone Ø25mm e particolari quadri 30x30mm.

Fixed modular heated towel rail - brass tube Ø25mm and squared parts 30x30mm.

Модульный стационарный полотенцесушитель из латунной трубы Ø25мм с квадратными элементами.



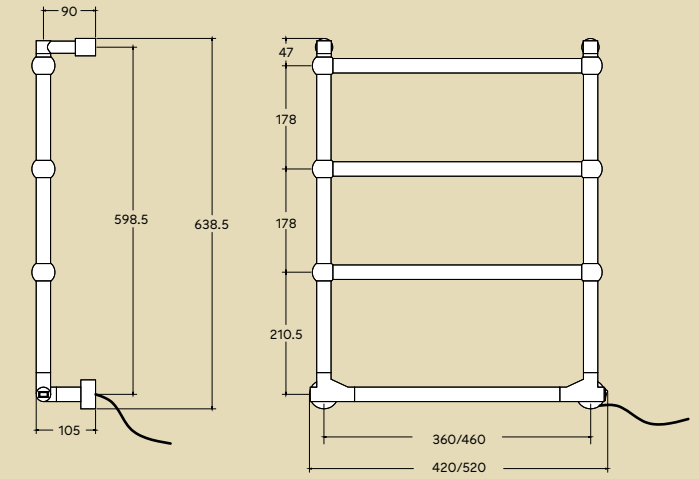
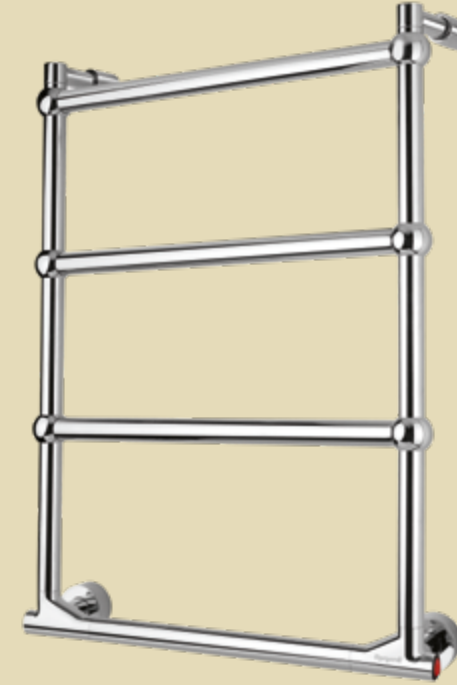
# 512/TS

Sole

Scaldasalviette fisso componibile, con particolari tondi.

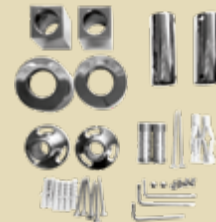
Fixed modular heated towel rail with round parts.

Модульный стационарный полотенцесушитель с круглыми элементами.



CG 2023

Disponibili altre finiture a pag. 12  
Other finishings available at page 12  
Остальные отделки на стр. 12



SC0512BXXX02....

Già inclusi nell'articolo e disponibili come ricambi.

Already included in the article and available as spare parts.

Уже входит в комплектацию артикула и доступны как запасные детали.

Misura del tubo Pipe dimension Диаметр трубы	<b>Ø25mm</b>
Modulo aggiuntivo Additional Module Дополнительный модуль	<b>67mm 178mm</b>
Collegamento elettrico Electric connection Электрическое подключение	<b>interruttore con tasto on/off on/off switch выключатель с кнопкой вкл./выкл.</b>
Resistenza Electric element Электрический нагревательный элемент	<b>cartuccia riscaldante cartridge heater патронный нагреватель</b>
Filo con presa Schuko Wire and Schuko Plug Кабель с евро розеткой	<b>prezzo invariato price unchanged цена не меняется</b>
Aromaterapia Aromatherapy Ароматерапия	<input checked="" type="checkbox"/> <b>available</b>
Godronatura Aromatherapy Диаметр трубы	<input checked="" type="checkbox"/> <b>available</b>

Int.		TG			TG+V			V			⚠	
mm	inch.	Watt	Kcal/h	Btu	Watt	Kcal/h	Btu	Watt	Kcal/h	Btu	Kg	Lb
360	14,17	50	43	170,5	70	60,2	238,70	100	86	341	9,2	20,28
460	18,11	70	60,2	238,7	100	86	341	100	86	341	9,8	21,61

Disponibili altre finiture a pag. 12  
Other finishings available at page 12  
Остальные отделки на стр. 12



SC0512BXXX01..

Già inclusi nell'articolo e disponibili come ricambi.

Already included in the article and available as spare parts.

Уже входит в комплектацию артикула и доступны как запасные детали.

Misura del tubo Pipe dimension Диаметр трубы	<b>Ø25mm</b>
Modulo aggiuntivo Additional Module Дополнительный модуль	<b>67mm 178mm</b>
Collegamento elettrico Electric connection Электрическое подключение	<b>interruttore con tasto on/off on/off switch выключатель с кнопкой вкл./выкл.</b>
Resistenza Electric element Электрический нагревательный элемент	<b>cartuccia riscaldante cartridge heater патронный нагреватель</b>
Filo con presa Schuko Wire and Schuko Plug Кабель с евро розеткой	<b>prezzo invariato price unchanged цена не меняется</b>
Aromaterapia Aromatherapy Ароматерапия	<input checked="" type="checkbox"/> <b>available</b>
Godronatura Aromatherapy Диаметр трубы	<input checked="" type="checkbox"/> <b>available</b>

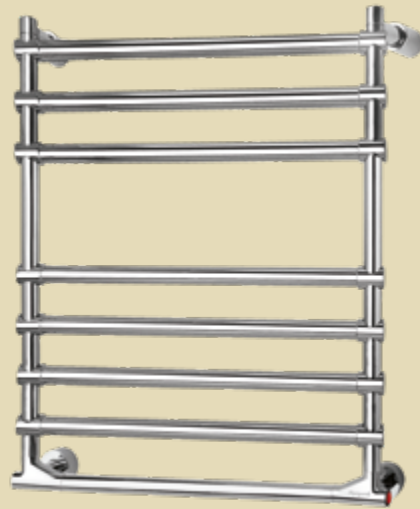
Int.		TG			TG+V			V			⚠	
mm	inch.	Watt	Kcal/h	Btu	Watt	Kcal/h	Btu	Watt	Kcal/h	Btu	Kg	Lb
360	14,17	50	43	170,5	70	60,2	238,70	100	86	341	8,6	18,96
460	18,11	70	60,2	238,7	100	86	341	100	86	341	9,2	20,28

CG 2023



# 514/8

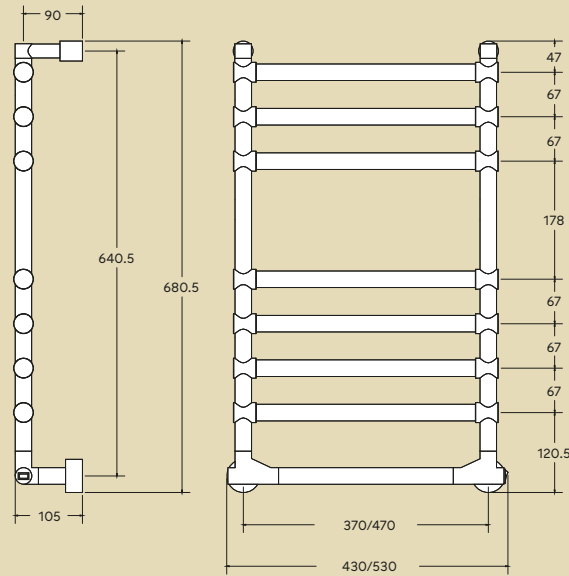
Sole



Scaldasalviette fisso componibile.

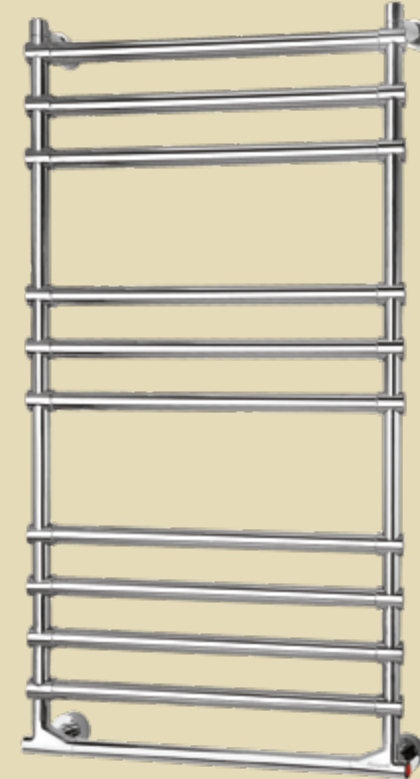
Fixed modular heated towel rail.

Модульный стационарный полотенцесушитель.



# 514/11

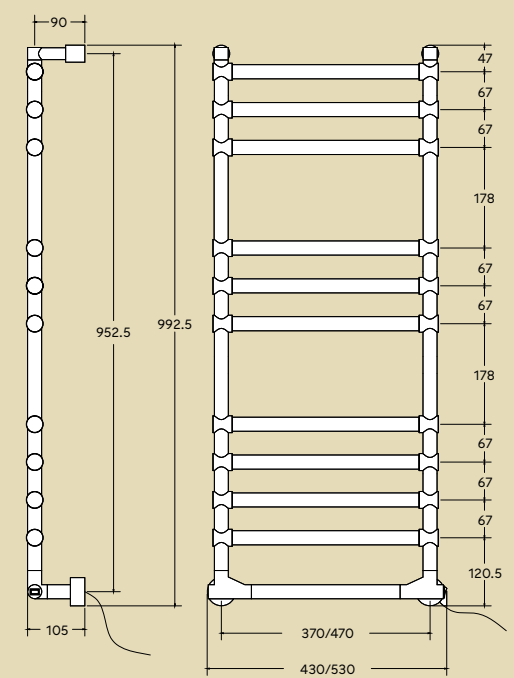
Sole



Scaldasalviette fisso componibile.

Fixed modular heated towel rail.

Модульный стационарный полотенцесушитель.



CG 2023

Disponibili altre finiture a pag. 12  
Other finishings available at page 12  
Остальные отделки на стр. 12



**SC0514BXXX01..**  
Già inclusi nell'articolo e disponibili come ricambi.  
Already included in the article and available as spare parts.  
Уже входит в комплектацию артикула и доступны как запасные детали.

Misura del tubo Pipe dimension Диаметр трубы	<b>Ø25mm</b>
Modulo aggiuntivo Additional Module Дополнительный модуль	<b>67mm 178mm</b>
Collegamento elettrico Electric connection Электрическое подключение	<b>interruttore con tasto on/off on/off switch выключатель с кнопкой вкл./выкл.</b>
Resistenza Electric element Электрический нагревательный элемент	<b>cartuccia riscaldante cartridge heater патронный нагреватель</b>
Filo con presa Schuko Wire and Schuko Plug Кабель с евро розеткой	<b>prezzo invariato price unchanged цена не меняется</b>
Aromaterapia Aromatherapy Ароматерапия	<input checked="" type="checkbox"/> <b>available</b>
Godronatura Aromatherapy Диаметр трубы	<input checked="" type="checkbox"/> <b>available</b>

Int.		TG			TG+V			V			⚠	
mm	inch.	Watt	Kcal/h	Btu	Watt	Kcal/h	Btu	Watt	Kcal/h	Btu	Kg	Lb
370	14,57	70	80	341	100	129	512	100	129	512	10,4	22,93
470	18,50	100	80	341	150	129	512	150	129	512	11,4	25,13

CG 2023

Disponibili altre finiture a pag. 12  
Other finishings available at page 12  
Остальные отделки на стр. 12



**SC0514BXXX01..**  
Già inclusi nell'articolo e disponibili come ricambi.  
Already included in the article and available as spare parts.  
Уже входит в комплектацию артикула и доступны как запасные детали.

Misura del tubo Pipe dimension Диаметр трубы	<b>Ø25mm</b>
Modulo aggiuntivo Additional Module Дополнительный модуль	<b>67mm 178mm</b>
Collegamento elettrico Electric connection Электрическое подключение	<b>interruttore con tasto on/off on/off switch выключатель с кнопкой вкл./выкл.</b>
Resistenza Electric element Электрический нагревательный элемент	<b>cartuccia riscaldante cartridge heater патронный нагреватель</b>
Filo con presa Schuko Wire and Schuko Plug Кабель с евро розеткой	<b>prezzo invariato price unchanged цена не меняется</b>
Aromaterapia Aromatherapy Ароматерапия	<input checked="" type="checkbox"/> <b>available</b>
Godronatura Aromatherapy Диаметр трубы	<input checked="" type="checkbox"/> <b>available</b>

Int.		TG			TG+V			V			⚠	
mm	inch.	Watt	Kcal/h	Btu	Watt	Kcal/h	Btu	Watt	Kcal/h	Btu	Kg	Lb
360	14,17	50	43	170,5	70	60,2	238,70	100	86	341	8,6	18,96
460	18,11	70	60,2	238,7	100	86	341	100	86	341	9,2	20,28





# 514/14

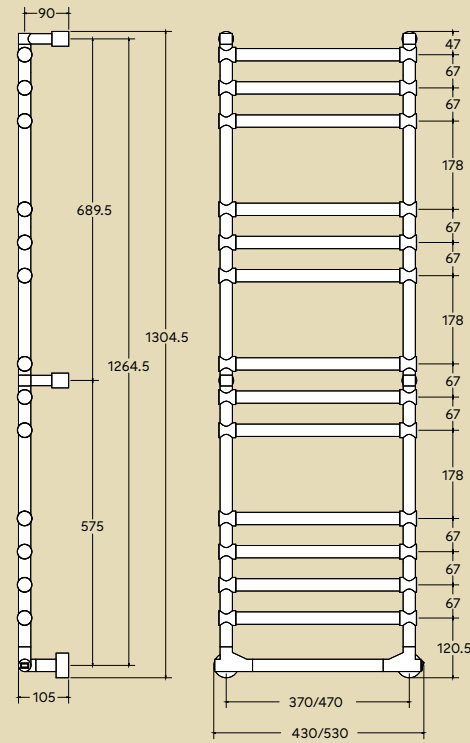
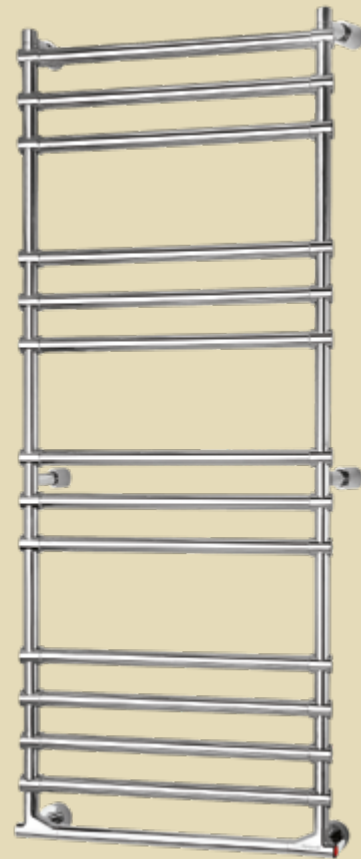
Sole

Scaldasalviette fisso componibile.

Fixed modular heated towel rail.

Модульный стационарный полотенцесушитель.

Disponibili altre finiture a pag.12  
Other finishings available at page 12  
Остальные отделки на стр. 12



Misura del tubo Pipe dimension Диаметр трубы	<b>Ø25mm</b>
Modulo aggiuntivo Additional Module Дополнительный модуль	<b>67mm 178mm</b>
Collegamento elettrico Electric connection Электрическое подключение	<b>interruttore con tasto on/off on/off switch выключатель с кнопкой вкл./выкл.</b>
Resistenza Electric element Электрический нагревательный элемент	<b>cartuccia riscaldante cartridge heater патронный нагреватель</b>
Filo con presa Schuko Wire and Schuko Plug Кабель с евро розеткой	<b>prezzo invariato price unchanged цена не меняется</b>
Aromaterapia Aromatherapy Ароматерапия	<input checked="" type="checkbox"/> <b>available</b>
Godronatura Aromatherapy Диаметр трубы	<input checked="" type="checkbox"/> <b>available</b>



SC0514BXXX02..

Già inclusi nell'articolo e disponibili come ricambi.

Already included in the article and available as spare parts.

Уже входит в комплектацию артикула и доступны как запасные детали.

Int.		TG			TG+V			V			🔔	
mm	inch.	Watt	Kcal/h	Btu	Watt	Kcal/h	Btu	Watt	Kcal/h	Btu	Kg	Lb
370	14,57	150	129	512	200	172	683	200	172	683	18,60	41,01
470	18,50	200	172	683	200	172	683	300	258	1024	19,60	43,21



# 514/8 TQ

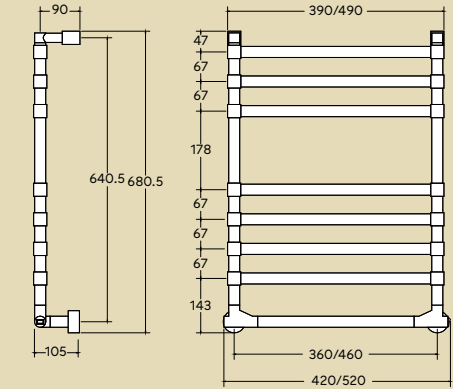
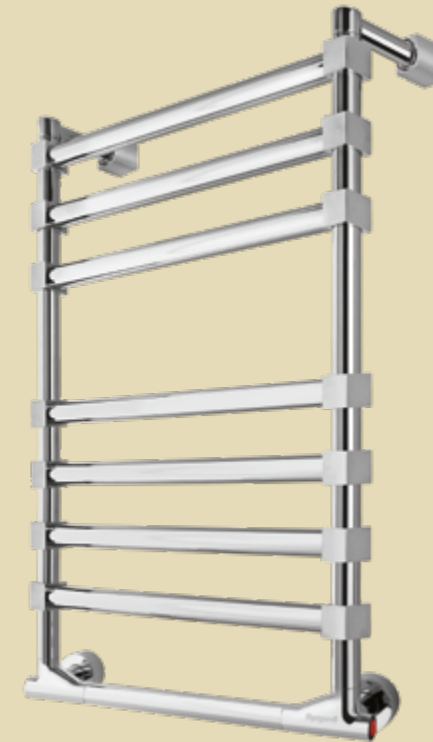
Sole

Scaldasalviette fisso componibile, con particolari quadri 30x30mm.

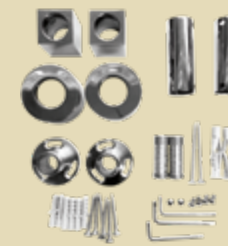
Fixed modular heated towel rail with squared parts 30x30mm.

Модульный стационарный полотенцесушитель с квадратными элементами 30x30мм.

Disponibili altre finiture a pag.12  
Other finishings available at page 12  
Остальные отделки на стр. 12



Misura del tubo Pipe dimension Диаметр трубы	<b>Ø25mm</b>
Modulo aggiuntivo Additional Module Дополнительный модуль	<b>67mm 178mm</b>
Collegamento elettrico Electric connection Электрическое подключение	<b>interruttore con tasto on/off on/off switch выключатель с кнопкой вкл./выкл.</b>
Resistenza Electric element Электрический нагревательный элемент	<b>cartuccia riscaldante cartridge heater патронный нагреватель</b>
Filo con presa Schuko Wire and Schuko Plug Кабель с евро розеткой	<b>prezzo invariato price unchanged цена не меняется</b>
Aromaterapia Aromatherapy Ароматерапия	<input checked="" type="checkbox"/> <b>available</b>
Godronatura Aromatherapy Диаметр трубы	<input checked="" type="checkbox"/> <b>available</b>



SC0514BXXX01..

Già inclusi nell'articolo e disponibili come ricambi.

Already included in the article and available as spare parts.

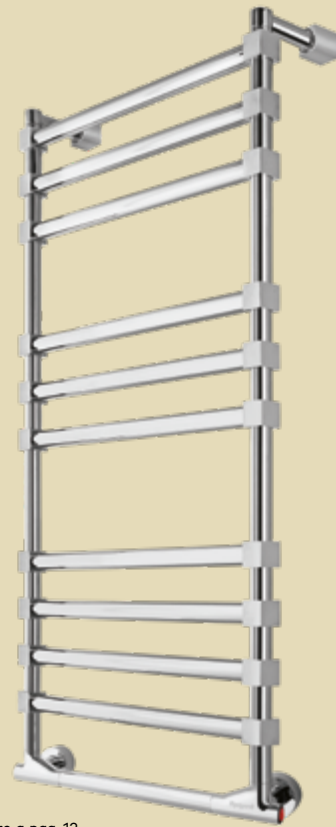
Уже входит в комплектацию артикула и доступны как запасные детали.

Int.		TG			TG+V			V			🔔	
mm	inch.	Watt	Kcal/h	Btu	Watt	Kcal/h	Btu	Watt	Kcal/h	Btu	Kg	Lb
360	14,17	70	86	341	100	129	512	100	129	512	9,8	21,61
460	18,11	100	86	341	150	129	512	150	129	512	10,8	23,81



# 514/11 TQ

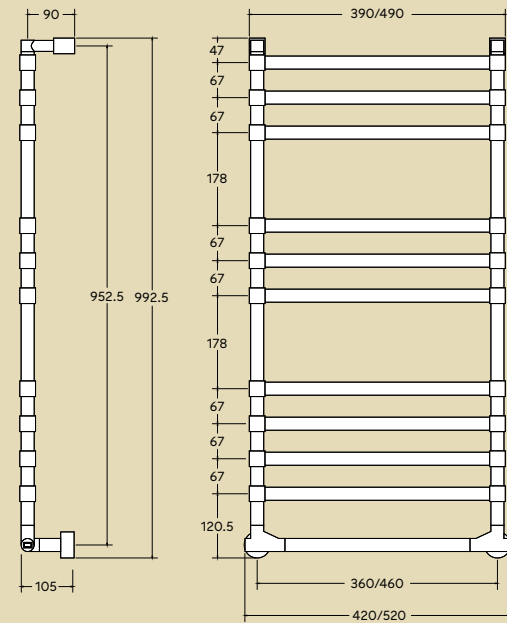
Sole



Scaldasalviette fisso componibile, con particolari quadri 30x30mm.

Fixed modular heated towel rail with squared parts 30x30mm.

Модульный стационарный полотенцесушитель с квадратными элементами 30x30мм.



Disponibili altre finiture a pag. 12  
Other finishings available at page 12  
Остальные отделки на стр. 12



**SC0514BXTQ01..**  
Già inclusi nell'articolo e disponibili come ricambi.

Already included in the article and available as spare parts.

Уже входит в комплектацию артикула и доступны как запасные детали.

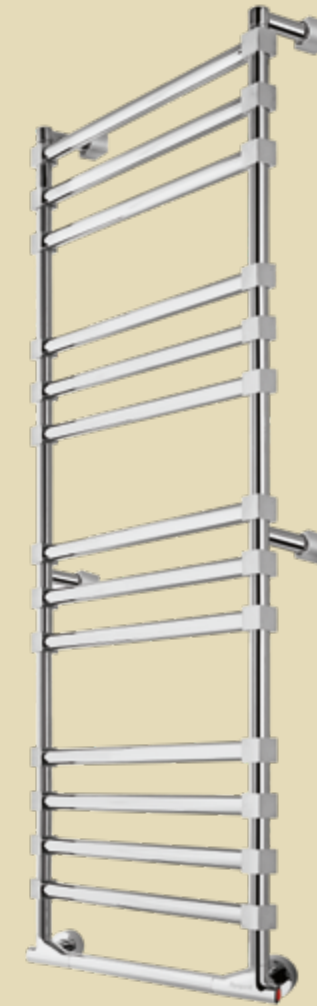
Misura del tubo Pipe dimension Диаметр трубы	<b>Ø25mm</b>
Modulo aggiuntivo Additional Module Дополнительный модуль	<b>67mm 178mm</b>
Collegamento elettrico Electric connection Электрическое подключение	<b>interruttore con tasto on/off on/off switch выключатель с кнопкой вкл./выкл.</b>
Resistenza Electric element Электрический нагревательный элемент	<b>cartuccia riscaldante cartridge heater патронный нагреватель</b>
Filo con presa Schuko Wire and Schuko Plug Кабель с евро розеткой	<b>prezzo invariato price unchanged цена не меняется</b>
Aromaterapia Aromatherapy Ароматерапия	<input checked="" type="checkbox"/> <b>available</b>
Godronatura Aromatherapy Диаметр трубы	<input checked="" type="checkbox"/> <b>available</b>

Int.		TG			TG+V			V			⚠	
mm	inch.	Watt	Kcal/h	Btu	Watt	Kcal/h	Btu	Watt	Kcal/h	Btu	Kg	Lb
360	14,17	100	86	341	100	129	512	150	129	512	15,40	33,95
460	18,11	150	129	512	150	129	512	200	129	512	16,40	36,10



# 514/14 TQ

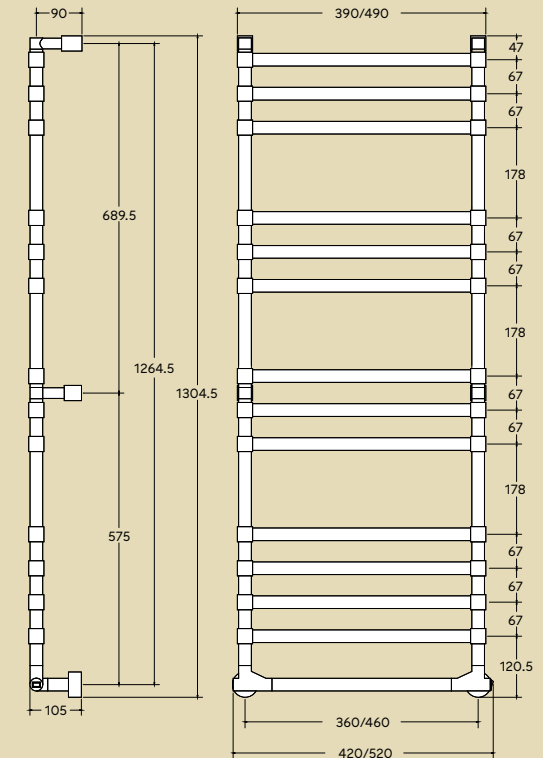
Sole



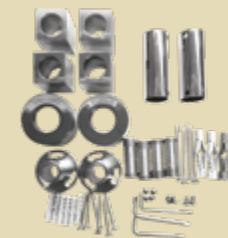
Scaldasalviette fisso componibile, con particolari quadri 30x30mm.

Fixed modular heated towel rail with squared parts 30x30mm.

Модульный стационарный полотенцесушитель с квадратными элементами 30x30мм.



Disponibili altre finiture a pag. 12  
Other finishings available at page 12  
Остальные отделки на стр. 12



**SC0514BXTQ02..**  
Già inclusi nell'articolo e disponibili come ricambi.

Already included in the article and available as spare parts.

Уже входит в комплектацию артикула и доступны как запасные детали.

Misura del tubo Pipe dimension Диаметр трубы	<b>Ø25mm</b>
Modulo aggiuntivo Additional Module Дополнительный модуль	<b>67mm 178mm</b>
Collegamento elettrico Electric connection Электрическое подключение	<b>interruttore con tasto on/off on/off switch выключатель с кнопкой вкл./выкл.</b>
Resistenza Electric element Электрический нагревательный элемент	<b>cartuccia riscaldante cartridge heater патронный нагреватель</b>
Filo con presa Schuko Wire and Schuko Plug Кабель с евро розеткой	<b>prezzo invariato price unchanged цена не меняется</b>
Aromaterapia Aromatherapy Ароматерапия	<input checked="" type="checkbox"/> <b>available</b>
Godronatura Aromatherapy Диаметр трубы	<input checked="" type="checkbox"/> <b>available</b>

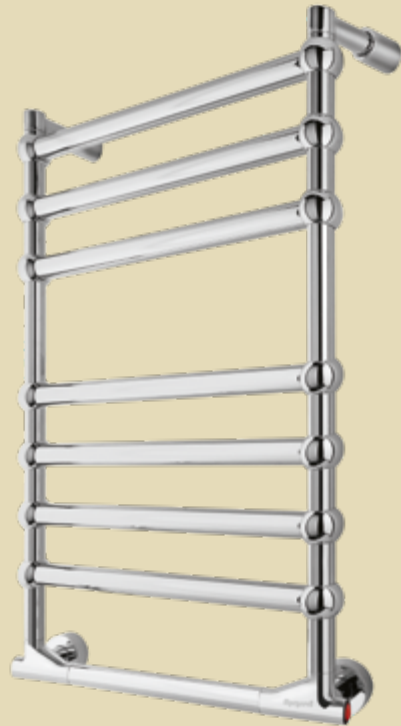
Int.		TG			TG+V			V			⚠	
mm	inch.	Watt	Kcal/h	Btu	Watt	Kcal/h	Btu	Watt	Kcal/h	Btu	Kg	Lb
360	14,17	150	129	512	200	172	683	200	172	683	21	46,30
460	18,11	200	172	683	200	172	683	300	258	1024	22	48,30





# 514/8 TS

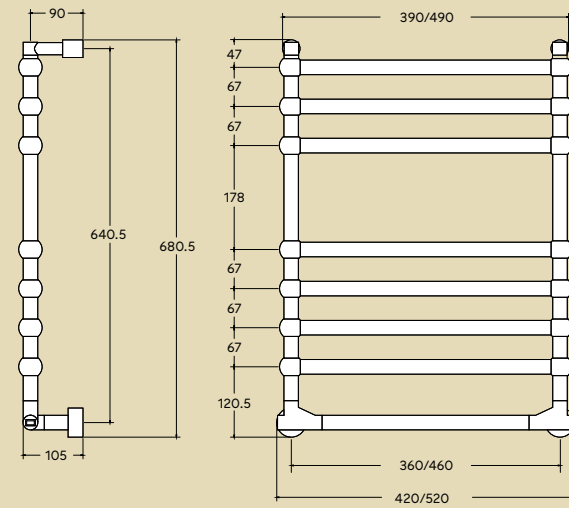
Sole



Scaldasalviette fisso componibile, con particolari tondi.

Fixed modular heated towel rail with round parts.

Модульный стационарный полотенцесушитель с круглыми элементами.



Disponibili altre finiture a pag. 12  
Other finishings available at page 12  
Остальные отделки на стр. 12

Misura del tubo Pipe dimension Диаметр трубы	<b>Ø25mm</b>
Modulo aggiuntivo Additional Module Дополнительный модуль	<b>67mm 178mm</b>
Collegamento elettrico Electric connection Электрическое подключение	<b>interruttore con tasto on/off on/off switch выключатель с кнопкой вкл./выкл.</b>
Resistenza Electric element Электрический нагревательный элемент	<b>cartuccia riscaldante cartridge heater патронный нагреватель</b>
Filo con presa Schuko Wire and Schuko Plug Кабель с евро розеткой	<b>prezzo invariato price unchanged цена не меняется</b>
Aromaterapia Aromatherapy Ароматерапия	<input checked="" type="checkbox"/> <b>available</b>
Godronatura Aromatherapy Диаметр трубы	<input checked="" type="checkbox"/> <b>available</b>



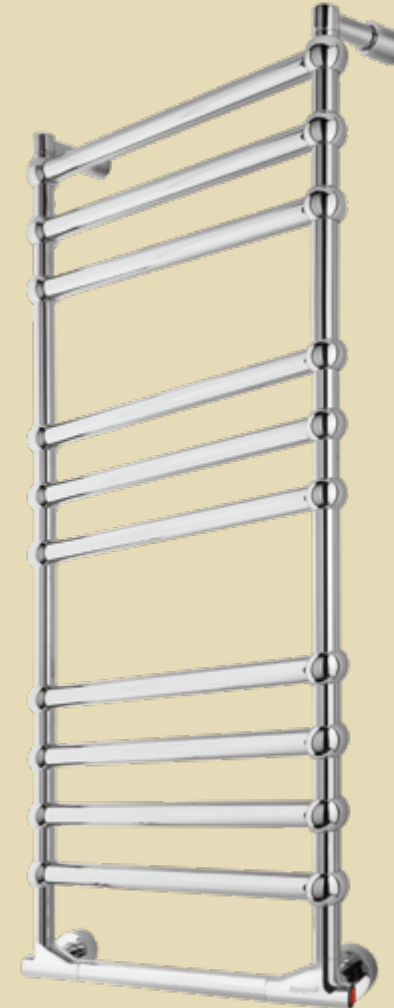
**SC0514BXXX01..**  
Già inclusi nell'articolo e disponibili come ricambi.  
Already included in the article and available as spare parts.  
Уже входит в комплектацию артикула и доступны как запасные детали.

Int.		TG			TG+V			V			⚠	
mm	inch.	Watt	Kcal/h	Btu	Watt	Kcal/h	Btu	Watt	Kcal/h	Btu	Kg	Lb
360	14,17	70	86	341	100	129	512	150	129	512	10,8	23,81
460	18,11	100	86	341	150	129	512	150	129	512	11,8	26



# 514/11 TS

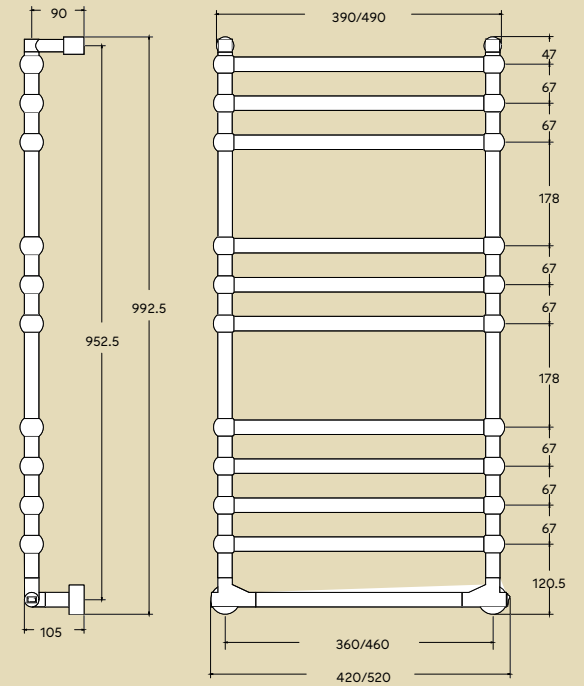
Sole



Scaldasalviette fisso componibile, con particolari tondi.

Fixed modular heated towel rail with round parts.

Модульный стационарный полотенцесушитель с круглыми элементами.



Disponibili altre finiture a pag. 12  
Other finishings available at page 12  
Остальные отделки на стр. 12

Misura del tubo Pipe dimension Диаметр трубы	<b>Ø25mm</b>
Modulo aggiuntivo Additional Module Дополнительный модуль	<b>67mm 178mm</b>
Collegamento elettrico Electric connection Электрическое подключение	<b>interruttore con tasto on/off on/off switch выключатель с кнопкой вкл./выкл.</b>
Resistenza Electric element Электрический нагревательный элемент	<b>cartuccia riscaldante cartridge heater патронный нагреватель</b>
Filo con presa Schuko Wire and Schuko Plug Кабель с евро розеткой	<b>prezzo invariato price unchanged цена не меняется</b>
Aromaterapia Aromatherapy Ароматерапия	<input checked="" type="checkbox"/> <b>available</b>
Godronatura Aromatherapy Диаметр трубы	<input checked="" type="checkbox"/> <b>available</b>



**SC0514BXXX01..**  
Già inclusi nell'articolo e disponibili come ricambi.  
Already included in the article and available as spare parts.  
Уже входит в комплектацию артикула и доступны как запасные детали.

Int.		TG			TG+V			V			⚠	
mm	inch.	Watt	Kcal/h	Btu	Watt	Kcal/h	Btu	Watt	Kcal/h	Btu	Kg	Lb
360	14,17	100	86	341	100	129	512	150	129	512	14,40	31,70
460	18,11	150	129	512	150	129	512	200	129	512	15,40	33,90





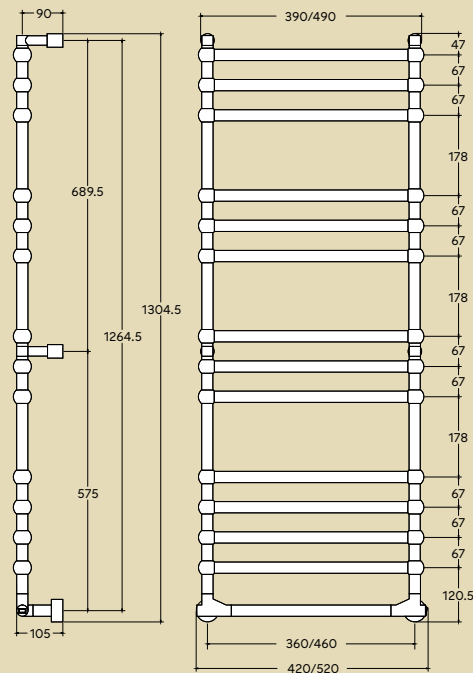
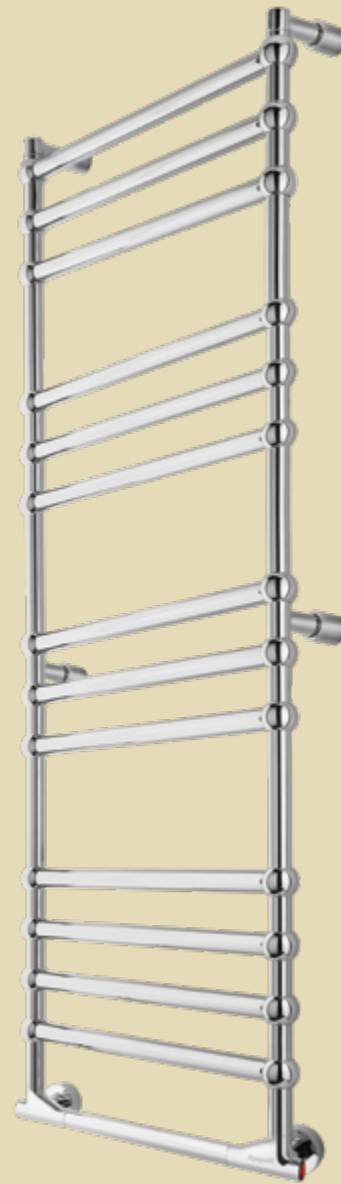
# 514/14 TS

Sole

Scaldasalviette fisso componibile, con particolari tondi.

Fixed modular heated towel rail with round parts.

Модульный стационарный полотенцесушитель с круглыми элементами.



Disponibili altre finiture a pag. 12  
Other finishings available at page 12  
Остальные отделки на стр. 12



SC0514BXXX02..  
Già inclusi nell'articolo e disponibili come ricambi.

Already included in the article and available as spare parts.

Уже входит в комплектацию артикула и доступны как запасные детали.

Misura del tubo Pipe dimension Диаметр трубы	<b>Ø25mm</b>
Modulo aggiuntivo Additional Module Дополнительный модуль	<b>67mm 178mm</b>
Collegamento elettrico Electric connection Электрическое подключение	<b>interruttore con tasto on/off on/off switch выключатель с кнопкой вкл./выкл.</b>
Resistenza Electric element Электрический нагревательный элемент	<b>cartuccia riscaldante cartridge heater патронный нагреватель</b>
Filo con presa Schuko Wire and Schuko Plug Кабель с евро розеткой	<b>prezzo invariato price unchanged цена не меняется</b>
Aromaterapia Aromatherapy Ароматерапия	<input checked="" type="checkbox"/> <b>available</b>
Godronatura Aromatherapy Диаметр трубы	<input checked="" type="checkbox"/> <b>available</b>

Int.		TG			TG+V			V			⚠	
mm	inch.	Watt	Kcal/h	Btu	Watt	Kcal/h	Btu	Watt	Kcal/h	Btu	Kg	Lb
360	14,17	150	129	512	200	172	683	200	172	683	19,20	42,30
460	18,11	200	172	683	200	172	683	300	258	1024	20,20	44,50







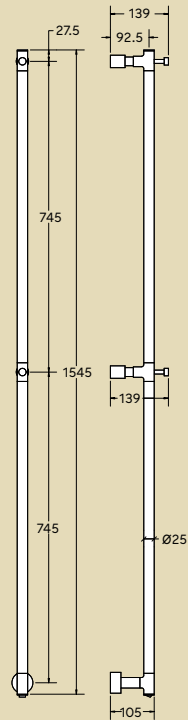
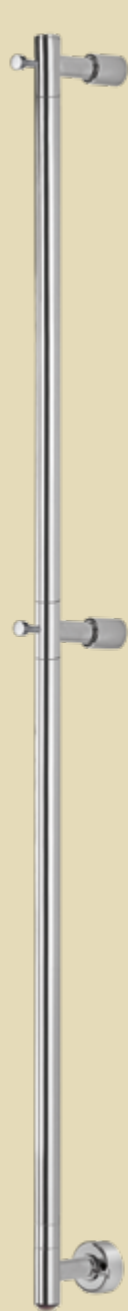
# 516

## Arcobaleno

Asta appendiacappatoio scaldante in tubo tondo Ø25mm (appendini inclusi).

Heated robe hanger staff in Ø25mm round tube (hangers included).

Обогреваемая вешалка для халата из трубы круглого сечения Ø25mm (крючки-держатели включены).



Misura del tubo Pipe dimension Диаметр трубы	Ø25mm
Modulo aggiuntivo Additional Module Дополнительный модуль	not available
Collegamento elettrico Electric connection Электрическое подключение	interruttore con tasto on/off on/off switch выключатель с кнопкой вкл./выкл.
Resistenza Electric element Электрический нагревательный элемент	cartuccia riscaldante cartridge heater патронный нагреватель
Filo con presa Schuko Wire and Schuko Plug Кабель с евро розеткой	prezzo invariato price unchanged цена не меняется
Aromaterapia Aromatherapy Ароматерапия	not available
Godronatura Aromatherapy Диаметр трубы	not available

Disponibili altre finiture a pag. 12  
Other finishings available at page 12  
Остальные отделки на стр. 12



### SC0516BXXX02..

Già inclusi nell'articolo e disponibili come ricambi.

Already included in the article and available as spare parts.

Уже входит в комплектацию артикула и доступны как запасные детали.

Int.	TG			TG+V			V			⚠		
mm	inch.	Watt	Kcal/h	Btu	Watt	Kcal/h	Btu	Watt	Kcal/h	Btu	Kg	Lb
1490	58,66	22,5	19	77	22,5	19	77	22,5	19	77	2,4	5,3



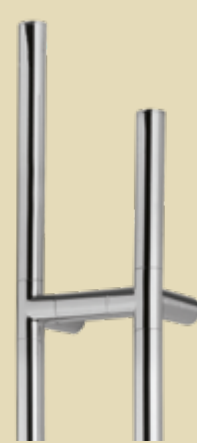
# 517 DX

## Arcobaleno

Asta appendiacappatoio scaldante in tubo tondo (appendini non inclusi).

Heated robe hanger staff in round tube (hangers not included).

Обогреваемая вешалка для халата из трубы круглого сечения (крючки-держатели в комплект не входят).



517 SX

Disponibile solo nelle finiture cromo, Nickel lucido, Bronzo e Bronzo opaco. Bianco e Nero sia lucidi che opachi.

Available only in chrome, bright nickel, bronze and matt bronze finishes. Glossy and matt black and white.

Возможен в покрытии хром, глянцевый никель, бронза, матовая бронза, а также глянцевый и матовый белый и черный.



### SC517BXXX01..

Già inclusi nell'articolo e disponibili come ricambi.

Already included in the article and available as spare parts.

Уже входит в комплектацию артикула и доступны как запасные детали.

Int.	TG			TG+V			V			⚠		
mm	inch.	Watt	Kcal/h	Btu	Watt	Kcal/h	Btu	Watt	Kcal/h	Btu	Kg	Lb
155	6,10	100	86	341	100	29	511,5	100	129	511,5	8,4	18,52



# 521

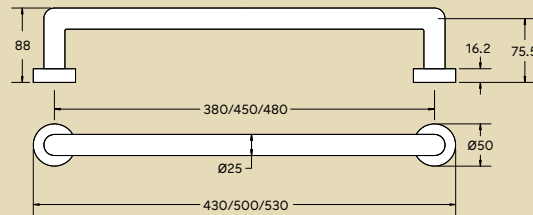
## Luce



Asta scaldante in tubo  
Ø25mm.

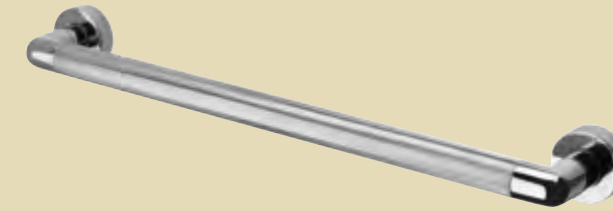
Heated bar in brass pipe  
Ø25mm.

Обогреваемый  
горизонтальный  
полотенцесушитель из  
трубы Ø25мм



# 521/G

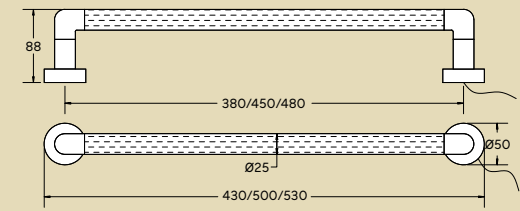
## Luce



Asta scaldante in tubo  
Ø25mm.

Heated bar in brass pipe  
Ø25mm.

Обогреваемый  
горизонтальный  
полотенцесушитель из  
трубы Ø25мм



CG 2023

Interruttore non disponibile  
Switch not available  
Выключатель - нет в наличии

Disponibili altre finiture a pag. 12  
Other finishings available at page 12  
Остальные отделки на стр. 12



SC521XXXX01..

Già inclusi nell'articolo e disponibili  
come ricambi.

Already included in the article  
and available as spare parts.

Уже входит в комплектацию артикула  
и доступны как запасные детали.

Misura del tubo Pipe dimension Диаметр трубы	<b>Ø25mm</b>
Modulo aggiuntivo Additional Module Дополнительный модуль	⊘ not available
Collegamento elettrico Electric connection Электрическое подключение	<b>diretto a muro direct wall connection Прямое подключение в стену</b>
Resistenza Electric element Электрический нагревательный элемент	<b>cavo a secco dry heating wire сухого типа</b>
Filo con presa Schuko Wire and Schuko Plug Кабель с евро розеткой	⊘ not available
Aromaterapia Aromatherapy Ароматерапия	⊘ not available

Int.		TG			TG+V			V			🔔	
mm	inch.	Watt	Kcal/h	Btu	Watt	Kcal/h	Btu	Watt	Kcal/h	Btu	Kg	Lb
380	14,96	10	8,6	34,1	10	8,6	34,1	10	8,6	34,1	1,6	3,5
450	17,71	10	8,6	34,1	10	8,6	34,1	10	8,6	34,1	1,6	3,5
480	18,89	10	8,6	34,1	10	8,6	34,1	10	8,6	34,1	1,6	3,5

182

Interruttore non disponibile  
Switch not available  
Выключатель - нет в наличии

Disponibili altre finiture a pag. 12  
Other finishings available at page 12  
Остальные отделки на стр. 12



SC521XXXX01..

Già inclusi nell'articolo e disponibili  
come ricambi.

Already included in the article  
and available as spare parts.

Уже входит в комплектацию артикула  
и доступны как запасные детали.

Misura del tubo Pipe dimension Диаметр трубы	<b>Ø25mm</b>
Modulo aggiuntivo Additional Module Дополнительный модуль	⊘ not available
Collegamento elettrico Electric connection Электрическое подключение	<b>diretto a muro direct wall connection Прямое подключение в стену</b>
Resistenza Electric element Электрический нагревательный элемент	<b>cavo a secco dry heating wire сухого типа</b>
Filo con presa Schuko Wire and Schuko Plug Кабель с евро розеткой	⊘ not available
Aromaterapia Aromatherapy Ароматерапия	⊘ not available

Int.		TG			TG+V			V			🔔	
mm	inch.	Watt	Kcal/h	Btu	Watt	Kcal/h	Btu	Watt	Kcal/h	Btu	Kg	Lb
380	14,96	10	8,6	34,1	10	8,6	34,1	10	8,6	34,1	1,6	3,5
450	17,71	10	8,6	34,1	10	8,6	34,1	10	8,6	34,1	1,6	3,5
480	18,89	10	8,6	34,1	10	8,6	34,1	10	8,6	34,1	1,6	3,5

183

CG 2023





# 522

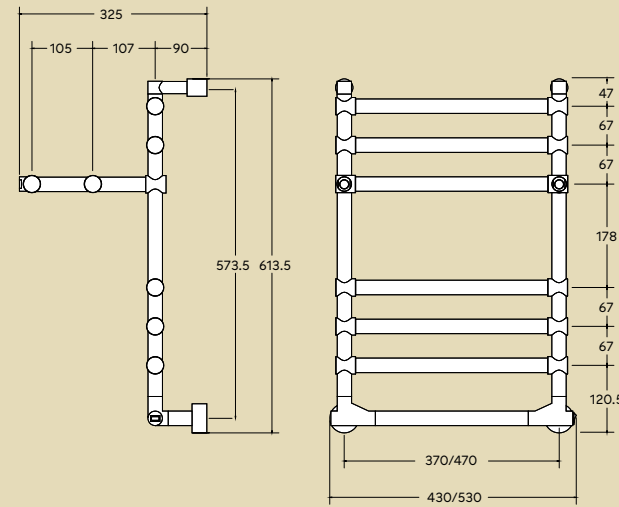
## Luce



Scaldasalviette fisso componibile con mensola elettrico.

Fixed modular electric heated towel rail with shelf.

Модульный стационарный электрический полотенцесушитель с полкой.



Disponibili altre finiture a pag. 12  
Other finishings available at page 12  
Остальные отделки на стр. 12



### SC522BXXX01..

Già inclusi nell'articolo e disponibili come ricambi.

Already included in the article and available as spare parts.

Уже входит в комплектацию артикула и доступны как запасные детали.

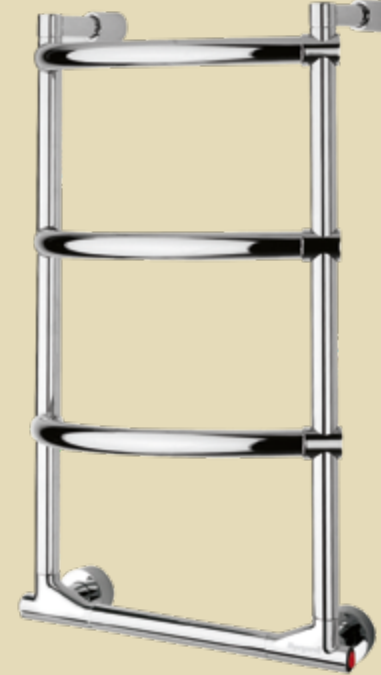
Misura del tubo Pipe dimension Диаметр трубы	<b>Ø25mm</b>
Modulo aggiuntivo Additional Module Дополнительный модуль	<b>67mm 178mm</b>
Collegamento elettrico Electric connection Электрическое подключение	<b>interruttore con tasto on/off on/off switch выключатель с кнопкой вкл./выкл.</b>
Resistenza Electric element Электрический нагревательный элемент	<b>cartuccia riscaldante cartridge heater патронный нагреватель</b>
Filo con presa Schuko Wire and Schuko Plug Кабель с евро розеткой	<b>prezzo invariato price unchanged цена не меняется</b>
Aromaterapia Aromatherapy Ароматерапия	<b>available</b>

Int.		TG			TG+V			V			⚠	
mm	inch.	Watt	Kcal/h	Btu	Watt	Kcal/h	Btu	Watt	Kcal/h	Btu	Kg	Lb
370	14,57	100	86	341	150	129	512	150	129	512	11,2	24,69
470	18,50	150	129	512	200	172	683	200	172	683	12,2	26,90



# 523

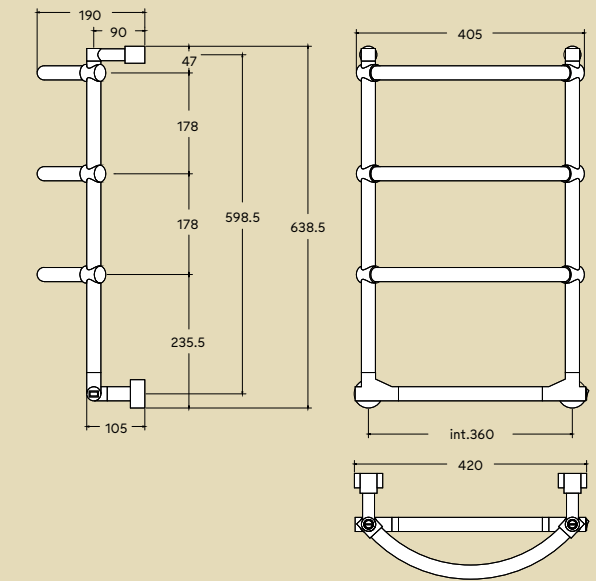
## Luna



Scaldasalviette fisso componibile curvo.

Fixed modular curved heated towel rail.

Модульный стационарный полотенцесушитель изогнутой формы.



Disponibili altre finiture a pag. 12  
Other finishings available at page 12  
Остальные отделки на стр. 12



### SC0523BXXX01..

Già inclusi nell'articolo e disponibili come ricambi.

Already included in the article and available as spare parts.

Уже входит в комплектацию артикула и доступны как запасные детали.

Misura del tubo Pipe dimension Диаметр трубы	<b>Ø25mm</b>
Modulo aggiuntivo Additional Module Дополнительный модуль	<b>67mm 178mm</b>
Collegamento elettrico Electric connection Электрическое подключение	<b>interruttore con tasto on/off on/off switch выключатель с кнопкой вкл./выкл.</b>
Resistenza Electric element Электрический нагревательный элемент	<b>cartuccia riscaldante cartridge heater патронный нагреватель</b>
Filo con presa Schuko Wire and Schuko Plug Кабель с евро розеткой	<b>prezzo invariato price unchanged цена не меняется</b>
Aromaterapia Aromatherapy Ароматерапия	<b>available</b>

Int.		TG			TG+V			V			⚠	
mm	inch.	Watt	Kcal/h	Btu	Watt	Kcal/h	Btu	Watt	Kcal/h	Btu	Kg	Lb
360	14,17	70	60,2	238,7	100	86	341	100	86	341	7,4	16,31



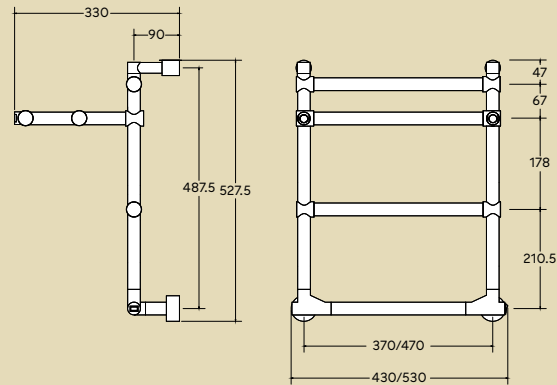
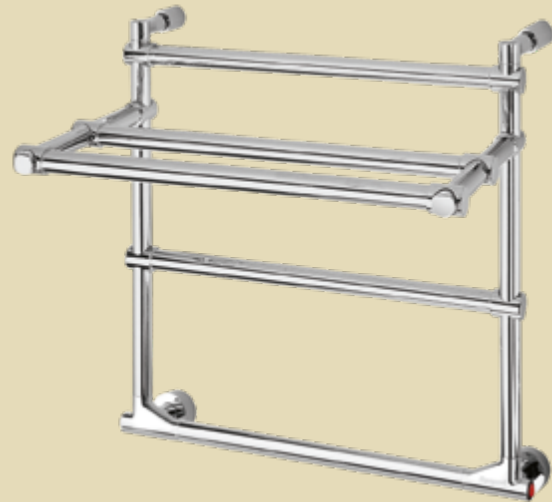
# 524

## Sole

Scaldasalviette fisso componibile con mensola elettrico.

Fixed modular electric heated towel rail with shelf.

Модульный стационарный электрический полотенцесушитель с полкой.



Disponibili altre finiture a pag. 12  
Other finishings available at page 12  
Остальные отделки на стр. 12



### SC0524BXXX01..

Già inclusi nell'articolo e disponibili come ricambi.

Already included in the article and available as spare parts.

Уже входит в комплектацию артикула и доступны как запасные детали.

Misura del tubo Pipe dimension Диаметр трубы	<b>Ø25mm</b>
Modulo aggiuntivo Additional Module Дополнительный модуль	<b>67mm 178mm</b>
Collegamento elettrico Electric connection Электрическое подключение	<b>interruttore con tasto on/off on/off switch выключатель с кнопкой вкл./выкл.</b>
Resistenza Electric element Электрический нагревательный элемент	<b>cartuccia riscaldante cartridge heater патронный нагреватель</b>
Filo con presa Schuko Wire and Schuko Plug Кабель с евро розеткой	<b>prezzo invariato price unchanged цена не меняется</b>
Aromaterapia Aromatherapy Ароматерапия	<input checked="" type="checkbox"/> <b>available</b>
Godronatura Aromatherapy Диаметр трубы	<input checked="" type="checkbox"/> <b>available</b>

Int.		TG			TG+V			V			⚠	
mm	inch.	Watt	Kcal/h	Btu	Watt	Kcal/h	Btu	Watt	Kcal/h	Btu	Kg	Lb
370	14,57	100	86	341	100	86	341	100	86	341	8,8	19,40
470	18,50	100	86	341	150	129	512	150	129	512	9,4	20,72



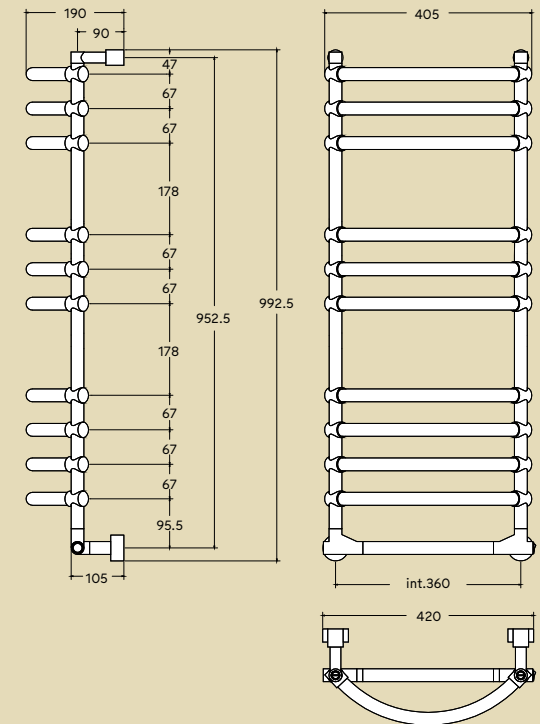
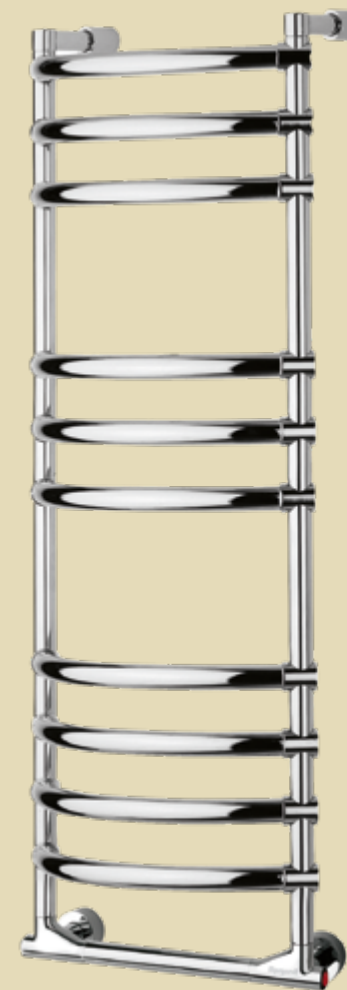
# 525

## Luna

Scaldasalviette fisso componibile curvo.

Fixed modular curved heated towel rail.

Модульный стационарный полотенцесушитель изогнутой формы.



Disponibili altre finiture a pag. 12  
Other finishings available at page 12  
Остальные отделки на стр. 12



### SC0525BXXX01..

Già inclusi nell'articolo e disponibili come ricambi.

Already included in the article and available as spare parts.

Уже входит в комплектацию артикула и доступны как запасные детали.

Misura del tubo Pipe dimension Диаметр трубы	<b>Ø25mm</b>
Modulo aggiuntivo Additional Module Дополнительный модуль	<b>67mm 178mm</b>
Collegamento elettrico Electric connection Электрическое подключение	<b>interruttore con tasto on/off on/off switch выключатель с кнопкой вкл./выкл.</b>
Resistenza Electric element Электрический нагревательный элемент	<b>cartuccia riscaldante cartridge heater патронный нагреватель</b>
Filo con presa Schuko Wire and Schuko Plug Кабель с евро розеткой	<b>prezzo invariato price unchanged цена не меняется</b>
Aromaterapia Aromatherapy Ароматерапия	<input checked="" type="checkbox"/> <b>available</b>
Godronatura Aromatherapy Диаметр трубы	<input checked="" type="checkbox"/> <b>available</b>

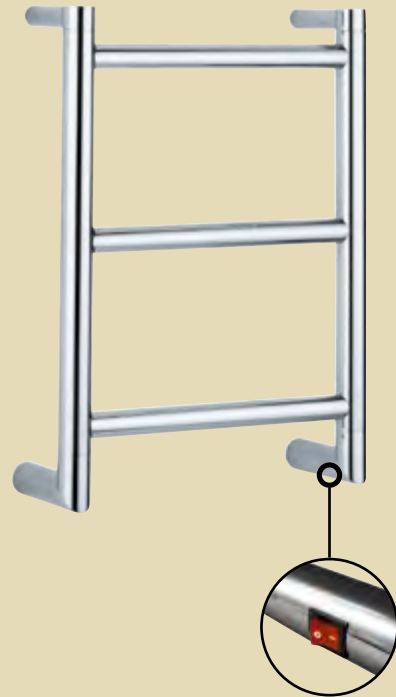
Int.		TG			TG+V			V			⚠	
mm	inch.	Watt	Kcal/h	Btu	Watt	Kcal/h	Btu	Watt	Kcal/h	Btu	Kg	Lb
360	14,17	150	129	512	150	129	512	200	172	683	14,2	31,31



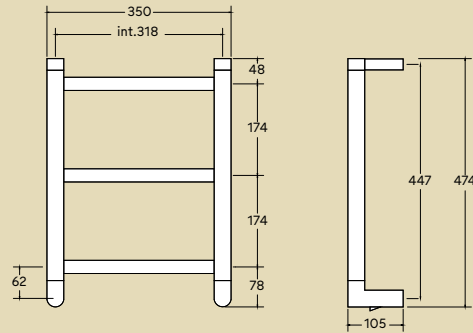


# 540/S

Sole



Scaldasalviette fisso. Fixed heated towel rail. Стационарный полотенцесушитель.



Misura del tubo Pipe dimension Диаметр трубы	<b>Ø25mm / Ø32mm</b>
Modulo aggiuntivo Additional Module Дополнительный модуль	<b>67mm 178mm</b>
Collegamento elettrico Electric connection Электрическое подключение	<b>scatola interruttore con tasto on/off on/off switch box коробка выключатель с кнопкой вкл./выкл.</b>
Resistenza Electric element Электрический нагревательный элемент	<b>cartuccia riscaldante cartridge heater патронный нагреватель</b>
Filo con presa Schuko Wire and Schuko Plug Кабель с евро розеткой	<b>disponibile con foro passacavo available with cable bushing в наличии с кабельным вводом</b>
Aromaterapia Aromatherapy Ароматерапия	<input type="checkbox"/> <b>not available</b>
Godronatura Aromatherapy Диаметр трубы	<input checked="" type="checkbox"/> <b>available</b>

Disponibili altre finiture a pag. 12  
Other finishings available at page 12  
Остальные отделки на стр. 12



**SC540SBXXX01..**  
Già inclusi nell'articolo e disponibili come ricambi.  
Already included in the article and available as spare parts.  
Уже входит в комплектацию артикула и доступны как запасные детали.

Int.		TG			TG+V			V			⚠	
mm	inch.	Watt	Kcal/h	Btu	Watt	Kcal/h	Btu	Watt	Kcal/h	Btu	Kg	Lb
360	14,17	70	60,2	238,7	100	86	341	100	86	341	7,4	16,31

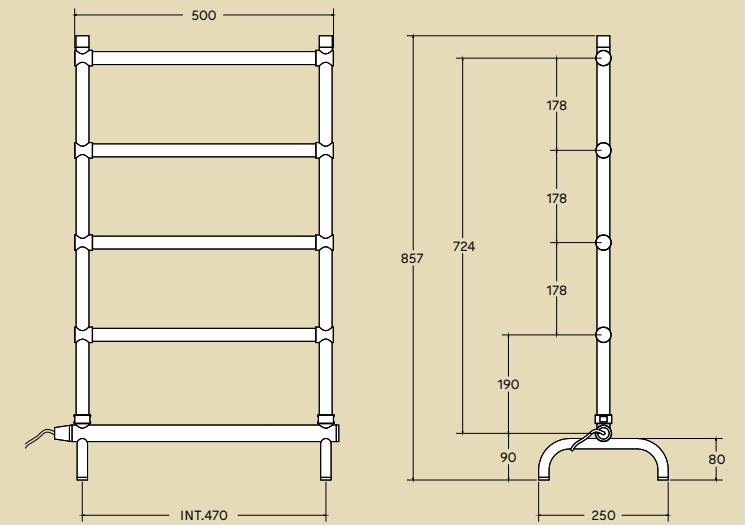


# 556

Sole



Scaldasalviette mobile componibile. Free standing electric heated towel rail. Модульный переносной полотенцесушитель.



Disponibili altre finiture a pag. 12  
Other finishings available at page 12  
Остальные отделки на стр. 12



**SC0556PRXX01..**  
Già inclusi nell'articolo e disponibili come ricambi.  
Already included in the article and available as spare parts.  
Уже входит в комплектацию артикула и доступны как запасные детали.

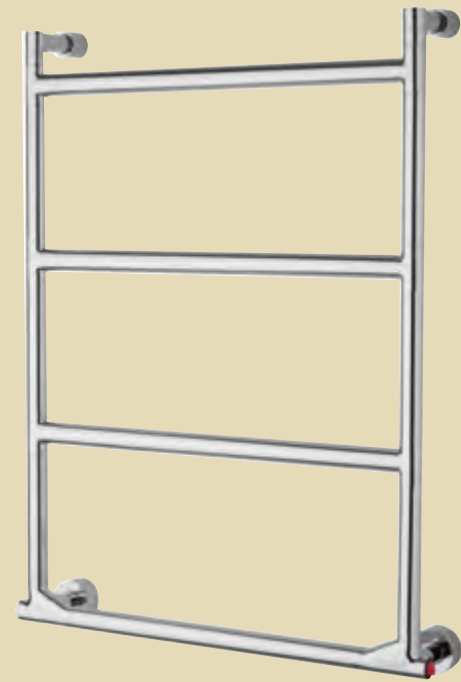
Misura del tubo Pipe dimension Диаметр трубы	<b>Ø25mm</b>
Modulo aggiuntivo Additional Module Дополнительный модуль	<b>67mm 178mm</b>
Collegamento elettrico Electric connection Электрическое подключение	<b>filo con presa schuko wire and schuko plug кабель с евро розеткой.</b>
Resistenza Electric element Электрический нагревательный элемент	<b>cartuccia riscaldante cartridge heater патронный нагреватель</b>
Scatola interruttore con tasto on/off On/off switch box коробка выключатель с кнопкой вкл./выкл.	<input type="checkbox"/> <b>not available</b>
Aromaterapia Aromatherapy Ароматерапия	<input type="checkbox"/> <b>not available</b>
Godronatura Aromatherapy Диаметр трубы	<input checked="" type="checkbox"/> <b>available</b>

Int.		TG			TG+V			V			⚠	
mm	inch.	Watt	Kcal/h	Btu	Watt	Kcal/h	Btu	Watt	Kcal/h	Btu	Kg	Lb
470	18,50	100	86	341	100	86	341	150	129	512	8,6	18,96



# 572

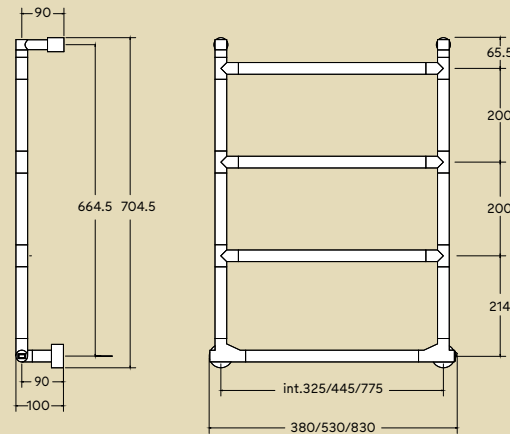
## Sereno



Scaldasalviette fissa componibile elettrico.

Fixed modular electric heated towel rail.

Модульный стационарный электрический полотенцесушитель.



### \* Modulo aggiuntivo

MOD. Z2 = H 100mm L. 380mm:  
MOD. Z2 = H 100mm L. 530mm:  
MOD. Z2 = H 100mm L. 830mm:  
MOD. Z3 = H 200mm L. 380mm:  
MOD. Z3 = H 200mm L. 530mm:  
MOD. Z3 = H 200mm L. 830mm:

Misura del tubo Pipe dimension Диаметр трубы	<b>Ø25mm</b>
Modulo aggiuntivo Additional Module Дополнительный модуль	<b>*</b>
Collegamento elettrico Electric connection Электрическое подключение	<b>scatola interruttore con tasto on/off on/off switch box коробка выключатель с кнопкой вкл./выкл.</b>
Resistenza Electric element Электрический нагревательный элемент	<b>cartuccia riscaldante cartridge heater патронный нагреватель</b>
Filo con presa Schuko Wire and Schuko Plug Кабель с евро розеткой	<b>prezzo invariato price unchanged цена не меняется</b>
Aromaterapia Aromatherapy Ароматерапия	<b>not available</b>

Disponibili altre finiture a pag. 12  
Other finishings available at page 12  
Остальные отделки на стр. 12



### SC0572BXXX01..

Già inclusi nell'articolo e disponibili come ricambi.

Already included in the article and available as spare parts.

Уже входит в комплектацию артикула и доступны как запасные детали.

Int.		TG			TG+V			V			⚡	
mm	inch.	Watt	Kcal/h	Btu	Watt	Kcal/h	Btu	Watt	Kcal/h	Btu	Kg	Lb
325	12,80	50	60,2	238,7	70	60,2	238,7	70	86	341	6,8	14,99
475	18,70	70	60,2	238,7	100	86	341	100	86	341	7,6	16,76
775	30,51	100	86	341	150	129	512	150	129	512	9,4	20,72



# 573

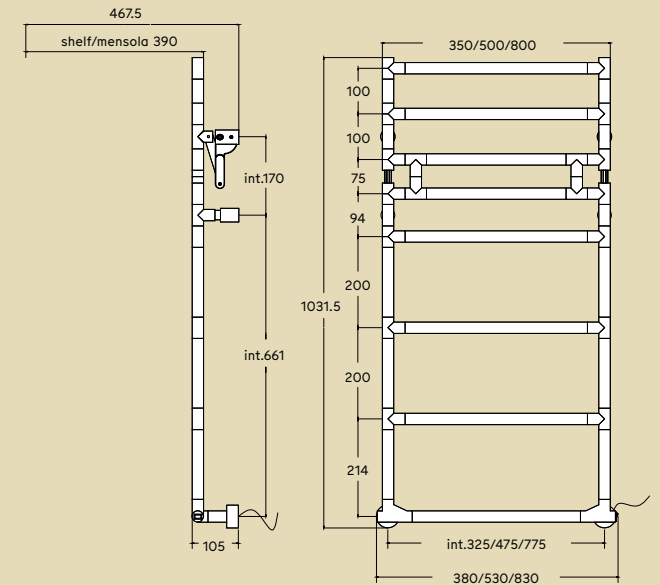
## Sereno



Scaldasalviette fissa componibile con mensola ribaltabile elettrico.

Electric heated towel rail with tip-up shelf.

Модульный стационарный электрический полотенцесушитель с откидной полкой.



### \* Modulo aggiuntivo

MOD. Z2 = H 100mm L. 380mm:  
MOD. Z2 = H 100mm L. 530mm:  
MOD. Z2 = H 100mm L. 830mm:  
MOD. Z3 = H 200mm L. 380mm:  
MOD. Z3 = H 200mm L. 530mm:  
MOD. Z3 = H 200mm L. 830mm:

Misura del tubo Pipe dimension Диаметр трубы	<b>Ø25mm</b>
Modulo aggiuntivo Additional Module Дополнительный модуль	<b>*</b>
Collegamento elettrico Electric connection Электрическое подключение	<b>scatola interruttore con tasto on/off on/off switch box коробка выключатель с кнопкой вкл./выкл.</b>
Resistenza Electric element Электрический нагревательный элемент	<b>cartuccia riscaldante cartridge heater патронный нагреватель</b>
Filo con presa Schuko Wire and Schuko Plug Кабель с евро розеткой	<b>prezzo invariato price unchanged цена не меняется</b>
Aromaterapia Aromatherapy Ароматерапия	<b>not available</b>

Disponibili altre finiture a pag. 12  
Other finishings available at page 12  
Остальные отделки на стр. 12



### SC0573BXXX01..

Già inclusi nell'articolo e disponibili come ricambi.

Already included in the article and available as spare parts.

Уже входит в комплектацию артикула и доступны как запасные детали.

Int.		TG			TG+V			V			⚡	
mm	inch.	Watt	Kcal/h	Btu	Watt	Kcal/h	Btu	Watt	Kcal/h	Btu	Kg	Lb
325	12,80	100	86	341	150	129	512	150	129	512	13	28,66
475	18,70	100	86	341	150	129	512	150	129	512	14,6	32,19
775	30,51	200	172	683	200	172	683	200	172	683	17,6	38,80





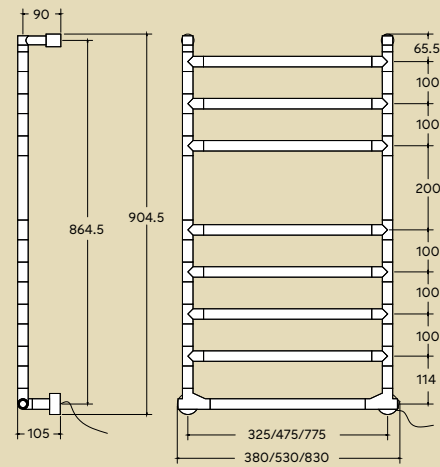
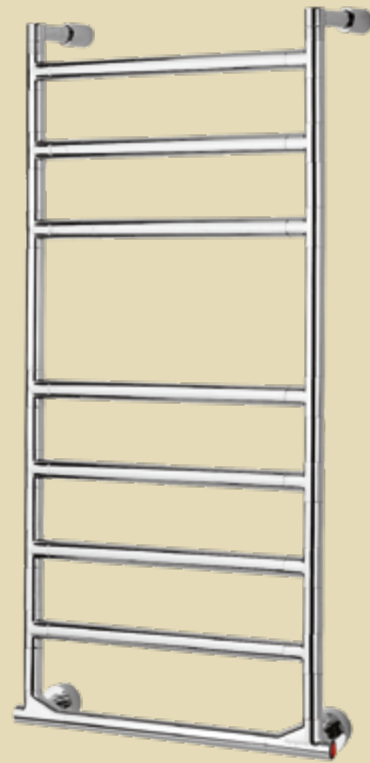
# 574/8

## Sereno

Scaldasalviette fissa componibile elettrico.

Fixed modular electric heated towel rail.

Модульный стационарный электрический полотенцесушитель.



**\* Modulo aggiuntivo**  
MOD. Z2 = H 100mm L. 380mm:  
MOD. Z2 = H 100mm L. 530mm:  
MOD. Z2 = H 100mm L. 830mm:  
MOD. Z3 = H 200mm L. 380mm:  
MOD. Z3 = H 200mm L. 530mm:  
MOD. Z3 = H 200mm L. 830mm:

Misura del tubo Pipe dimension Диаметр трубы	<b>Ø25mm</b>
Modulo aggiuntivo Additional Module Дополнительный модуль	<b>*</b>
Collegamento elettrico Electric connection Электрическое подключение	<b>scatola interruttore con tasto on/off on/off switch box коробка выключатель с кнопкой вкл./выкл.</b>
Resistenza Electric element Электрический нагревательный элемент	<b>cartuccia riscaldante cartridge heater патронный нагреватель</b>
Filo con presa Schuko Wire and Schuko Plug Кабель с евро розеткой	<b>prezzo invariato price unchanged цена не меняется</b>
Aromaterapia Aromatherapy Ароматерапия	<b>available</b>

Disponibili altre finiture a pag. 12  
Other finishings available at page 12  
Остальные отделки на стр. 12



SC0574BXXX02..

Già inclusi nell'articolo e disponibili come ricambi.

Already included in the article and available as spare parts.

Уже входит в комплектацию артикула и доступны как запасные детали.

Int.		TG			TG+V			V			🔔	
mm	inch.	Watt	Kcal/h	Btu	Watt	Kcal/h	Btu	Watt	Kcal/h	Btu	Kg	Lb
325	12,80	70	60,2	238,7	100	86	341	100	86	341	10,6	23,37
475	18,70	100	86	341	150	129	512	150	129	512	12,2	26,90
775	30,51	200	172	683	200	172	683	200	172	683	15,4	33,95



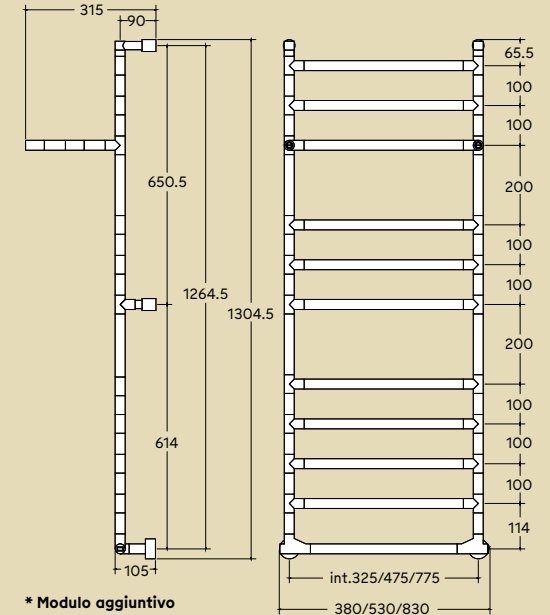
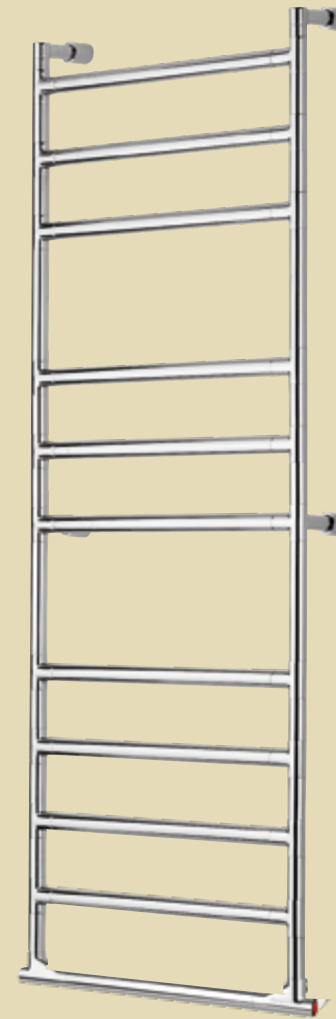
# 574/11

## Sereno

Scaldasalviette fissa componibile elettrico (con attacchi centrali).

Heated towel rail (with central brackets).

Модульный стационарный электрический полотенцесушитель (с центральными креплениями).



**\* Modulo aggiuntivo**  
MOD. Z2 = H 100mm L. 380mm:  
MOD. Z2 = H 100mm L. 530mm:  
MOD. Z2 = H 100mm L. 830mm:  
MOD. Z3 = H 200mm L. 380mm:  
MOD. Z3 = H 200mm L. 530mm:  
MOD. Z3 = H 200mm L. 830mm:

Misura del tubo Pipe dimension Диаметр трубы	<b>Ø25mm</b>
Modulo aggiuntivo Additional Module Дополнительный модуль	<b>*</b>
Collegamento elettrico Electric connection Электрическое подключение	<b>scatola interruttore con tasto on/off on/off switch box коробка выключатель с кнопкой вкл./выкл.</b>
Resistenza Electric element Электрический нагревательный элемент	<b>cartuccia riscaldante cartridge heater патронный нагреватель</b>
Filo con presa Schuko Wire and Schuko Plug Кабель с евро розеткой	<b>prezzo invariato price unchanged цена не меняется</b>
Aromaterapia Aromatherapy Ароматерапия	<b>available</b>

Disponibili altre finiture a pag. 12  
Other finishings available at page 12  
Остальные отделки на стр. 12



SC0574BXXX02..

Già inclusi nell'articolo e disponibili come ricambi.

Already included in the article and available as spare parts.

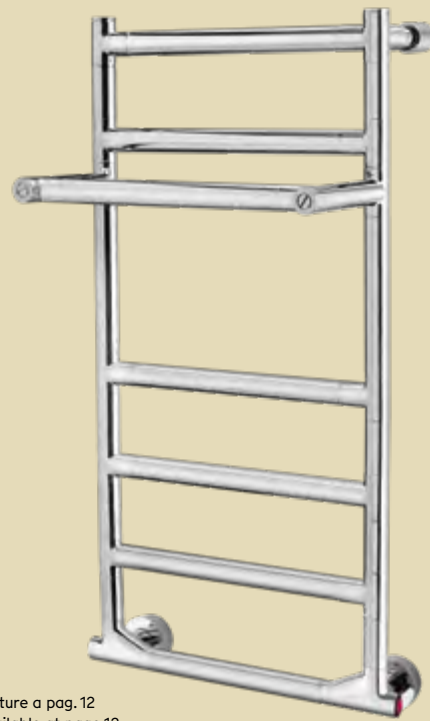
Уже входит в комплектацию артикула и доступны как запасные детали.

Int.		TG			TG+V			V			🔔	
mm	inch.	Watt	Kcal/h	Btu	Watt	Kcal/h	Btu	Watt	Kcal/h	Btu	Kg	Lb
325	12,80	100	129	512	150	129	512	150	129	512	14,8	32,63
475	18,70	100	129	512	200	172	683	200	172	683	17	37,48
775	30,51	200	172	683	300	258	1024	200	258	1024	21,4	47,18



# 577

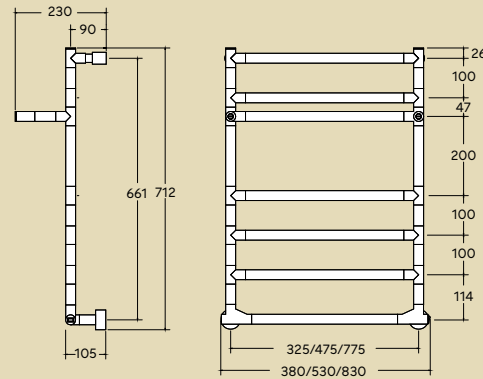
## Sereno



Scaldasalviette fisso componibile con mensola elettrico.

Fixed modular electric heated towel rail with shelf.

Модульный стационарный электрический полотенцесушитель с полкой



**\* Modulo aggiuntivo**

MOD. Z2 = H 100mm L. 380mm:  
MOD. Z2 = H 100mm L. 530mm:  
MOD. Z2 = H 100mm L. 830mm:  
MOD. Z3 = H 200mm L. 380mm:  
MOD. Z3 = H 200mm L. 530mm:  
MOD. Z3 = H 200mm L. 830mm:

Disponibili altre finiture a pag. 12  
Other finishings available at page 12  
Остальные отделки на стр. 12



**SC0577BXXX01..**

Già inclusi nell'articolo e disponibili come ricambi.

Already included in the article and available as spare parts.

Уже входит в комплектацию артикула и доступны как запасные детали.

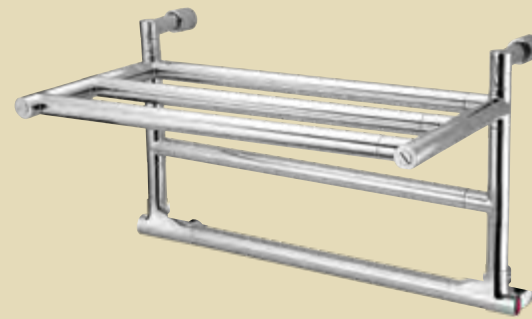
Misura del tubo Pipe dimension Диаметр трубы	<b>Ø25mm</b>
Modulo aggiuntivo Additional Module Дополнительный модуль	<b>*</b>
Collegamento elettrico Electric connection Электрическое подключение	<b>scatola interruttore con tasto on/off on/off switch box коробка выключатель с кнопкой вкл./выкл.</b>
Resistenza Electric element Электрический нагревательный элемент	<b>cartuccia riscaldante cartridge heater патронный нагреватель</b>
Filo con presa Schuko Wire and Schuko Plug Кабель с евро розеткой	<b>prezzo invariato price unchanged цена не меняется</b>
Aromaterapia Aromatherapy Ароматерапия	<b>not available</b>

Int.		TG			TG+V			V			🔔	
mm	inch.	Watt	Kcal/h	Btu	Watt	Kcal/h	Btu	Watt	Kcal/h	Btu	Kg	Lb
325	12,80	70	60,2	238,7	100	86	341	100	86	341	8,2	18,08
475	18,70	100	86	341	150	129	512	150	129	512	11,2	24,69
775	30,51	200	172	683	200	172	683	200	172	683	12,8	28,22



# 579

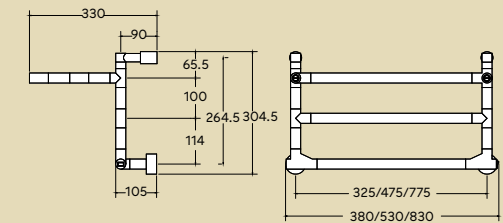
## Sereno



Scaldasalviette fisso componibile con mensola elettrico.

Fixed modular electric heated towel rail with shelf.

Модульный стационарный электрический полотенцесушитель с полкой



**\* Modulo aggiuntivo**

MOD. Z2 = H 100mm L. 380mm:  
MOD. Z2 = H 100mm L. 530mm:  
MOD. Z2 = H 100mm L. 830mm:  
MOD. Z3 = H 200mm L. 380mm:  
MOD. Z3 = H 200mm L. 530mm:  
MOD. Z3 = H 200mm L. 830mm:

Disponibili altre finiture a pag. 12  
Other finishings available at page 12  
Остальные отделки на стр. 12



**SC0579BXXX01..**

Già inclusi nell'articolo e disponibili come ricambi.

Already included in the article and available as spare parts.

Уже входит в комплектацию артикула и доступны как запасные детали.

Misura del tubo Pipe dimension Диаметр трубы	<b>Ø25mm</b>
Modulo aggiuntivo Additional Module Дополнительный модуль	<b>*</b>
Collegamento elettrico Electric connection Электрическое подключение	<b>interruttore con tasto on/off on/off switch выключатель с кнопкой вкл./выкл.</b>
Resistenza Electric element Электрический нагревательный элемент	<b>cartuccia riscaldante cartridge heater патронный нагреватель</b>
Filo con presa Schuko Wire and Schuko Plug Кабель с евро розеткой	<b>prezzo invariato price unchanged цена не меняется</b>
Aromaterapia Aromatherapy Ароматерапия	<b>available</b>

Int.		TG			TG+V			V			🔔	
mm	inch.	Watt	Kcal/h	Btu	Watt	Kcal/h	Btu	Watt	Kcal/h	Btu	Kg	Lb
325	12,80	50	60,2	238,7	70	86	341	100	86	341	7,2	15,87
475	18,70	70	86	341	100	129	512	100	86	341	8,4	18,52
775	30,51	100	172	683	150	129	512	150	129	512	10,6	23,37





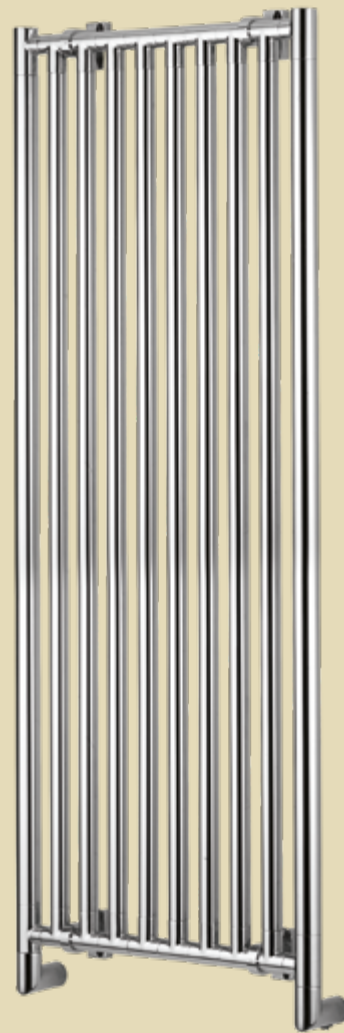
# 580

## Cielo

Disponibile solo nelle finiture cromo, Nickel lucido, Bronzo e Bronzo opaco. Bianco e Nero sia lucidi che opachi.

Available only in chrome, glossy nickel, bronze and matt bronze finishes. Glossy and matt black and white

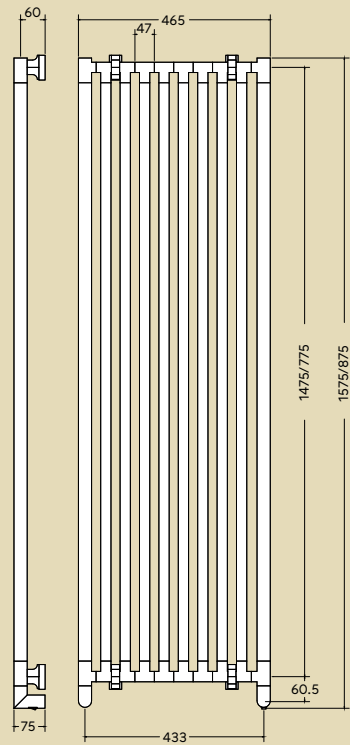
Возможен в покрытии хром, глянцевый никель, бронза, матовая бронза, а также глянцевый и матовый белый и черный.



Scaldasalviette fisso componibile.

Fixed modular heated towel rail.

Модульный стационарный полотенцесушитель.



\* Modulo aggiuntivo  
MOD. Z1 = 47mm (alt./largh):  
L = 775mm (alt./largh. tot. 800mm)  
XL = 1475mm (alt./largh. tot. 1500mm)

Misura del tubo Pipe dimension Диаметр трубы	<b>Ø25mm / Ø32mm</b>
Modulo aggiuntivo Additional Module Дополнительный модуль	<b>*</b>
Collegamento elettrico Electric connection Электрическое подключение	<b>interruttore con tasto on/off on/off switch выключатель с кнопкой вкл./выкл.</b>
Resistenza Electric element Электрический нагревательный элемент	<b>cartuccia riscaldante cartridge heater патронный нагреватель</b>
Filo con presa Schuko Wire and Schuko Plug Кабель с евро розеткой	<b>prezzo invariato price unchanged цена не меняется</b>
Aromaterapia Aromatherapy Ароматерапия	<b>not available</b>



SC0580BXXX02..

Già inclusi nell'articolo e disponibili come ricambi.

Already included in the article and available as spare parts.

Уже входит в комплектацию артикула и доступны как запасные детали.

	Int.		TG			TG+V			V			🔔	
	mm	inch.	Watt	Kcal/h	Btu	Watt	Kcal/h	Btu	Watt	Kcal/h	Btu	Kg	Lb
<b>580/L</b>	<b>775</b>	<b>30,51</b>	<b>200</b>	<b>172</b>	<b>683</b>	<b>200</b>	<b>172</b>	<b>683</b>	<b>200</b>	<b>172</b>	<b>683</b>	<b>18</b>	<b>39,68</b>
<b>580/XL</b>	<b>1475</b>	<b>58,07</b>	<b>300</b>	<b>25</b>	<b>1024</b>	<b>300</b>	<b>258</b>	<b>1024</b>	<b>300</b>	<b>258</b>	<b>1024</b>	<b>27,8</b>	<b>61,29</b>

196



# 610

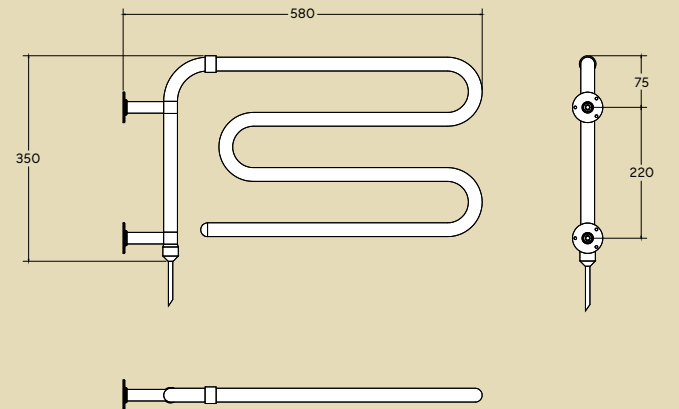
## Arcobaleno



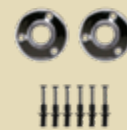
Scaldasalviette girevole.

Hinged heated towel rail.

Поворотный полотенцесушитель.



Disponibili altre finiture a pag. 12  
Other finishings available at page 12  
Остальные отделки на стр. 12



SC0610PRXX01..

Già inclusi nell'articolo e disponibili come ricambi.

Already included in the article and available as spare parts.

Уже входит в комплектацию артикула и доступны как запасные детали.

Misura del tubo Pipe dimension Диаметр трубы	<b>Ø25mm</b>
Modulo aggiuntivo Additional Module Дополнительный модуль	<b>not available</b>
Collegamento elettrico Electric connection Электрическое подключение	<b>filo con presa schuko wire and schuko plug кабель с евро розеткой.</b>
Resistenza Electric element Электрический нагревательный элемент	<b>cavo a secco dry heating wire сухого типа</b>
Scatola interruttore con tasto on/off On/off switch box коробка выключатель с кнопкой вкл./выкл.	<b>not available</b>
Aromaterapia Aromatherapy Ароматерапия	<b>not available</b>

	Int.		TG			TG+V			V			🔔	
	mm	inch.	Watt	Kcal/h	Btu	Watt	Kcal/h	Btu	Watt	Kcal/h	Btu	Kg	Lb
<b>202</b>	<b>7,95</b>	<b>30</b>	<b>25,8</b>	<b>102,3</b>	<b>30</b>	<b>25,8</b>	<b>102,3</b>	<b>30</b>	<b>25,8</b>	<b>102,3</b>	<b>3</b>	<b>6,61</b>	

197

CG 2023

CG 2023



# 616

## Arcobaleno

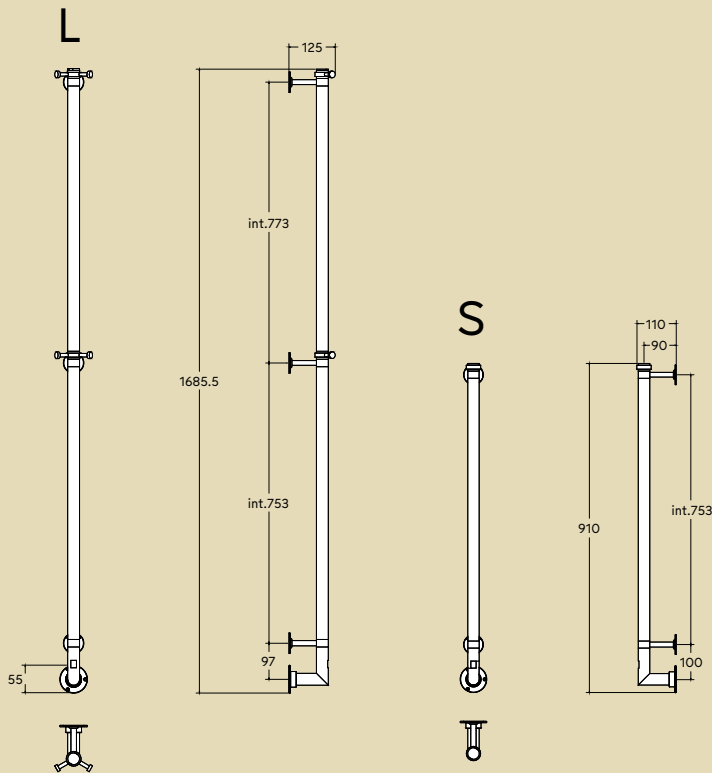
Con flange  
With flanges  
С фланцем



Asta appendiacappatoio scaldante in tubo tondo (appendini inclusi solo nella versione L), con flange a muro.

Heated robe hanger staff in round tube (hangers included only in version L), with wall flange.

Обогреваемая вешалка для халата из трубы круглого сечения (крючки-держатели включены только в версии L) с фланцами.



Misura del tubo Pipe dimension Диаметр трубы	Ø32mm
Modulo aggiuntivo Additional Module Дополнительный модуль	not available
Collegamento elettrico Electric connection Электрическое подключение	scatola interruttore con tasto on/off on/off switch box коробка выключатель с кнопкой вкл./выкл.
Resistenza Electric element Электрический нагревательный элемент	cavo a secco dry heating wire сухого типа
Filo con presa Schuko Wire and Schuko Plug Кабель с евро розеткой	available
Aromaterapia Aromatherapy Ароматерапия	not available
Godronatura Aromatherapy Диаметр трубы	available

Note: installazione in posizione verticale o orizzontale.  
Notes: Vertical or horizontal installation possible.  
Примечание: допускается вертикальный или горизонтальный монтаж.

	Int.		TG			TG+V			V			⚖	
	mm	inch.	Watt	Kcal/h	Btu	Watt	Kcal/h	Btu	Watt	Kcal/h	Btu	Kg	Lb
616/S	753	29,64	15	12,9	51,15	15	12,9	51,15	15	12,9	51,25	2,20	4,85
616/L	1256	60,07	30	25,8	102,3	30	25,8	102,3	30	25,8	102,3	3,40	7,50



# 616/X

## Arcobaleno

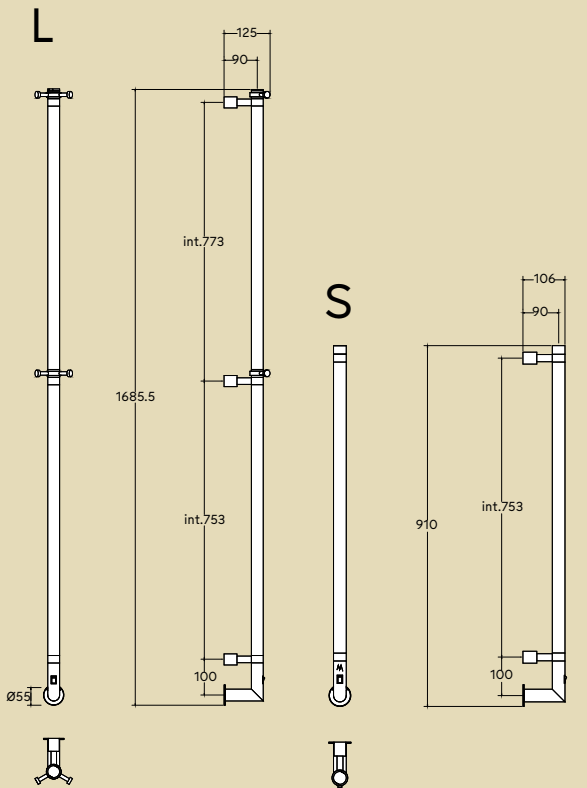
Con rosoni scorrevoli  
With sliding rosettes  
Со сдвижными накладками



Asta appendiacappatoio scaldante in tubo tondo (appendini inclusi solo nella versione L), con rosoni scorrevoli a muro.

Heated robe hanger staff in round tube (hangers included only in version L), with wall brass bar washers.

Обогреваемая вешалка для халата из трубы круглого сечения (крючки-держатели включены только в версии L) с настенными сдвижными накладками.



Misura del tubo Pipe dimension Диаметр трубы	Ø32mm
Modulo aggiuntivo Additional Module Дополнительный модуль	not available
Collegamento elettrico Electric connection Электрическое подключение	interruttore con tasto on/off on/off switch выключатель с кнопкой вкл./выкл.
Resistenza Electric element Электрический нагревательный элемент	cavo a secco dry heating wire сухого типа
Filo con presa Schuko Wire and Schuko Plug Кабель с евро розеткой	available
Aromaterapia Aromatherapy Ароматерапия	available
Godronatura Aromatherapy Диаметр трубы	available

Note: installazione in posizione verticale o orizzontale.  
Notes: Vertical or horizontal installation possible.  
Примечание: допускается вертикальный или горизонтальный монтаж.

Disponibili altre finiture a pag. 12  
Other finishings available at page 12  
Остальные отделки на стр. 12



SC616VBXXX02.. (L)  
SC616VBXXX01.. (S)

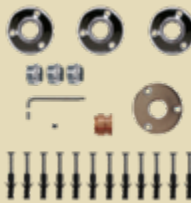
Già inclusi nell'articolo e disponibili come ricambi.

Already included in the article and available as spare parts.

Уже входит в комплектацию артикула и доступны как запасные детали.

	Int.		TG			TG+V			V			⚖	
	mm	inch.	Watt	Kcal/h	Btu	Watt	Kcal/h	Btu	Watt	Kcal/h	Btu	Kg	Lb
616/X/S	753	24,64	15	12,9	51,15	15	12,9	51,15	15	12,9	51,25	2,20	4,85
616/X/L	1526	60,07	30	25,8	102,3	30	25,8	102,3	30	25,8	102,3	3,40	7,50

Disponibili altre finiture a pag. 12  
Other finishings available at page 12  
Остальные отделки на стр. 12



SC0616VBXXX02.. (L)  
SC0616VBXXX01.. (S)

Già inclusi nell'articolo e disponibili come ricambi.

Already included in the article and available as spare parts.

Уже входит в комплектацию артикула и доступны как запасные детали.





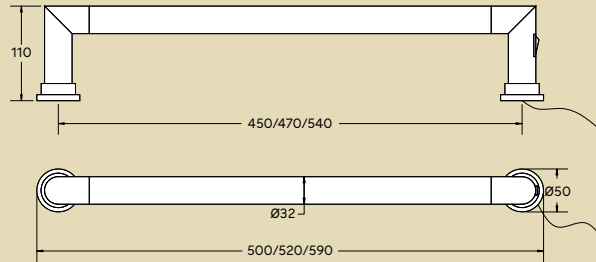
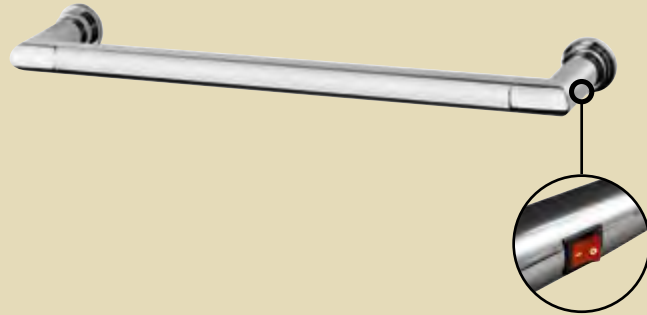
# 621

## Sereno

Asta scaldante in tubo Ø32mm.

Heated bar in brass pipe Ø32mm.

Обогреваемый горизонтальный полотенцесушитель из трубы Ø32мм



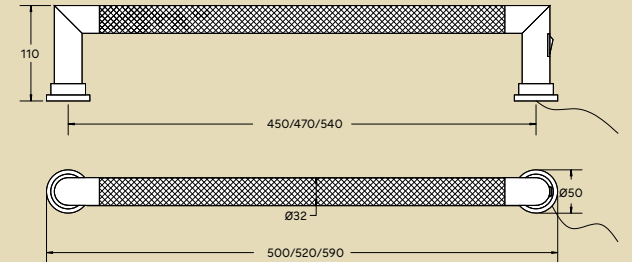
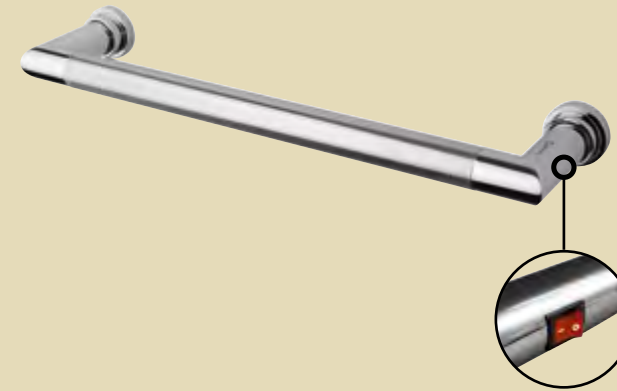
# 621/G

## Sereno

Asta scaldante in tubo Ø32mm.

Heated bar in brass pipe Ø32mm.

Обогреваемый горизонтальный полотенцесушитель из трубы Ø32мм



CG 2023

A richiesta con sovrapprezzo interruttore  
Switch on request with overcharge  
По запросу за дополнительную стоимость с выключателем

Disponibili altre finiture a pag. 12  
Other finishings available at page 12  
Остальные отделки на стр. 12



### SC0621BXXX01..

Già inclusi nell'articolo e disponibili come ricambi.

Already included in the article and available as spare parts.

Уже входит в комплектацию артикула и доступны как запасные детали.

Misura del tubo Pipe dimension Диаметр трубы	<b>Ø32mm</b>
Modulo aggiuntivo Additional Module Дополнительный модуль	⊘ not available
Collegamento elettrico Electric connection Электрическое подключение	<b>diretto a muro / interruttore con tasto on/off direct wall connection / on/off switch прямое подключение в стену / выключатель с кнопкой вкл./выкл.</b>
Resistenza Electric element Электрический нагревательный элемент	<b>cavo a secco dry heating wire сухого типа</b>
Filo con presa Schuko Wire and Schuko Plug Кабель с евро розеткой	⊘ not available

Int.		TG			TG+V			V			🔔	
mm	inch.	Watt	Kcal/h	Btu	Watt	Kcal/h	Btu	Watt	Kcal/h	Btu	Kg	Lb
450	17,71	10	8,6	34,1	15	13	51	15	13	51	2,3	5,07
470	18,50	10	8,6	34,1	15	13	51	15	13	51	2,3	5,07
540	21,25	10	8,6	34,1	15	13	51	15	13	51	2,3	5,07

A richiesta con sovrapprezzo interruttore  
Switch on request with overcharge  
По запросу за дополнительную стоимость с выключателем

Disponibili altre finiture a pag. 12  
Other finishings available at page 12  
Остальные отделки на стр. 12



### SC0621BXXX01..

Già inclusi nell'articolo e disponibili come ricambi.

Already included in the article and available as spare parts.

Уже входит в комплектацию артикула и доступны как запасные детали.

Misura del tubo Pipe dimension Диаметр трубы	<b>Ø32mm</b>
Modulo aggiuntivo Additional Module Дополнительный модуль	⊘ not available
Collegamento elettrico Electric connection Электрическое подключение	<b>diretto a muro / interruttore con tasto on/off direct wall connection / on/off switch прямое подключение в стену / выключатель с кнопкой вкл./выкл.</b>
Resistenza Electric element Электрический нагревательный элемент	<b>cavo a secco dry heating wire сухого типа</b>
Filo con presa Schuko Wire and Schuko Plug Кабель с евро розеткой	⊘ not available
Godronatura Aromatherapy Диаметр трубы	✔ <b>standard</b>

Int.		TG			TG+V			V			🔔	
mm	inch.	Watt	Kcal/h	Btu	Watt	Kcal/h	Btu	Watt	Kcal/h	Btu	Kg	Lb
450	17,71	10	8,6	34,1	15	13	51	10	8,6	34,1	2,3	5,07
470	18,50	10	8,6	34,1	15	13	51	10	8,6	34,1	2,3	5,07
540	21,25	10	8,6	34,1	15	13	51	10	8,6	34,1	2,3	5,07

CG 2023

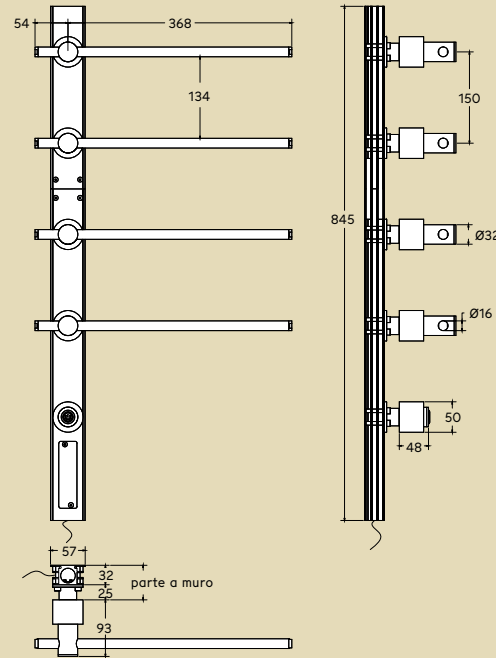


# 622

## Sole



Scaldasalviette fisso. Fixed towel warmer. Стационарный полотенцесушитель



A richiesta senza interruttore  
Available on request without switch  
По запросу без выключателя

Misura del tubo Pipe dimension Диаметр трубы	<b>Ø32 /16mm</b>
Modulo aggiuntivo Additional Module Дополнительный модуль	<input checked="" type="checkbox"/> <b>on request</b>
Collegamento elettrico Electric connection Электрическое подключение	<b>elemento a muro con uscita cavi, scatola interruttore (BOX) wall element with cable outlet, switch box (BOX) встраиваемый элемент с выводом кабеля, коробка выключателя (BOX)</b>
Resistenza Electric element Электрический нагревательный элемент	<b>cavo a secco dry heating wire сухого типа</b>
Filo con presa Schuko Wire and Schuko Plug Кабель с евро розеткой	<input type="checkbox"/> <b>not available</b>
Aromaterapia Aromatherapy Ароматерапия	<input type="checkbox"/> <b>not available</b>

Int.		TG			V			⚖	
mm	inch.	Watt	Kcal/h	Btu	Watt	Kcal/h	Btu	Kg	Lb
-	-	20	17,20	68,24	20	17,20	68,24	5,2	11,46

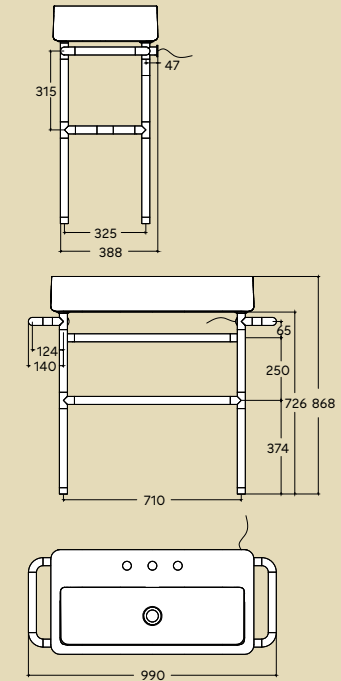


# 631

## Sereno



Supporto lavabo riscaldato. Fixed heated washbasin support. Подставка для раковины с функцией подогрева.



Disponibili altre finiture a pag. 12  
Other finishings available at page 12  
Остальные отделки на стр. 12

Rubinetteria e lavabo NON INCLUSI  
Taps and sink NOT INCLUDED  
Кран и раковина в комплект НЕ ВХОДЯТ

Disponibile solo in classe 2 IP66  
Available only in class 2 IP66  
Доступен только в классе 2 IP66



SC0631BFXX01..

Già inclusi nell'articolo e disponibili  
come ricambi.

Already included in the article  
and available as spare parts.

Уже входит в комплектацию артикула  
и доступны как запасные детали.

Misura del tubo Pipe dimension Диаметр трубы	<b>Ø32mm</b>
Modulo aggiuntivo Additional Module Дополнительный модуль	<input type="checkbox"/> <b>not available</b>
Collegamento elettrico Electric connection Электрическое подключение	<b>diretto a muro direct wall connection Прямое подключение в стену</b>
Resistenza Electric element Электрический нагревательный элемент	<b>cavo a secco dry heating wire сухого типа</b>
Filo con presa Schuko Wire and Schuko Plug Кабель с евро розеткой	<input type="checkbox"/> <b>not available</b>
Aromaterapia Aromatherapy Ароматерапия	<input type="checkbox"/> <b>not available</b>

Int.		TG			V			⚖	
mm	inch.	Watt	Kcal/h	Btu	Watt	Kcal/h	Btu	Kg	Lb
710	27,95	70	60,18	238,98	70	60,18	238,98	13,5	29,7





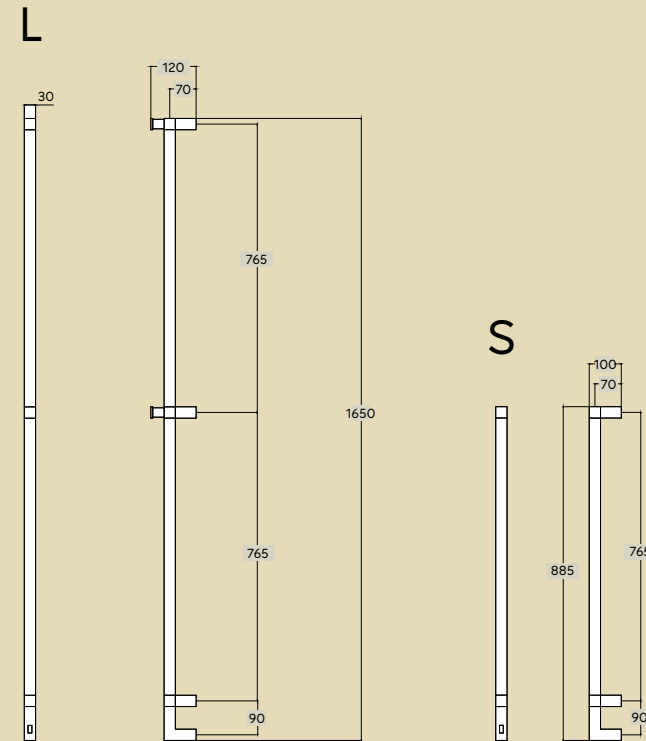
# 666

## Panorama

Asta appendiaccappatoio scaldante in tubo quadro (appendini inclusi solo nella versione L).

Heated robe hanger staff in squared tube (hangers included only in version L).

Обогреваемая вешалка для халата из трубы квадратного сечения (крючки-держатели включены только в версии L)



Misura del tubo Pipe dimension Диаметр трубы	<b>30x30mm</b>
Modulo aggiuntivo Additional Module Дополнительный модуль	⊘ not available
Collegamento elettrico Electric connection Электрическое подключение	<b>scatola interruttore con tasto on/off on/off switch box коробка выключатель с кнопкой вкл./выкл.</b>
Resistenza Electric element Электрический нагревательный элемент	<b>cavo a secco dry heating wire сухого типа</b>
Filo con presa Schuko Wire and Schuko Plug Кабель с евро розеткой	☑ available
Aromaterapia Aromatherapy Ароматерапия	⊘ not available

Disponibili altre finiture a pag. 12  
Other finishings available at page 12  
Остальные отделки на стр. 12



SC0666BXXX02.. (L)  
SC0666BXXX01.. (S)

Già inclusi nell'articolo e disponibili come ricambi.

Already included in the article and available as spare parts.

Уже входит в комплектацию артикула и доступны как запасные детали.

	Int.		TG			TG+V			V			⚠	
	mm	inch.	Watt	Kcal/h	Btu	Watt	Kcal/h	Btu	Watt	Kcal/h	Btu	Kg	Lb
<b>666/S</b>	<b>765</b>	<b>33,66</b>	<b>15</b>	<b>12,9</b>	<b>51,15</b>	<b>15</b>	<b>12,9</b>	<b>51,15</b>	<b>15</b>	<b>12,9</b>	<b>51,25</b>	<b>2,8</b>	<b>6,17</b>
<b>6666/L</b>	<b>1620</b>	<b>63,78</b>	<b>30</b>	<b>25,8</b>	<b>102,3</b>	<b>30</b>	<b>25,8</b>	<b>102,3</b>	<b>30</b>	<b>25,8</b>	<b>102,3</b>	<b>5</b>	<b>11,02</b>

204



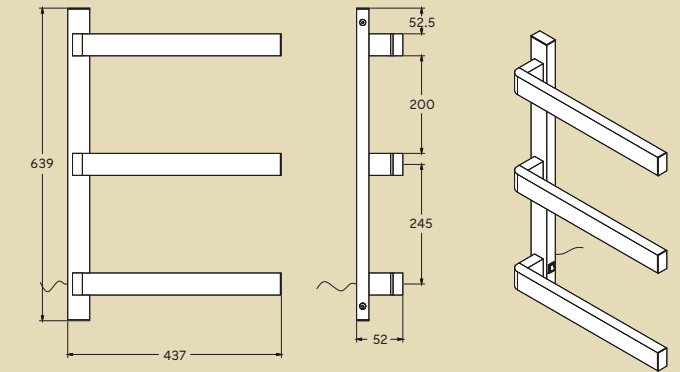
# 671

## Panorama

Scaldasalviette fisso.

Electric heated towel rail.

Стационарный полотенцесушитель.



Disponibili altre finiture a pag. 12  
Other finishings available at page 12  
Остальные отделки на стр. 12



SC0671BXXX01..

Già inclusi nell'articolo e disponibili come ricambi.

Already included in the article and available as spare parts.

Уже входит в комплектацию артикула и доступны как запасные детали.

Misura del tubo Pipe dimension Диаметр трубы	<b>45x25mm</b>
Modulo aggiuntivo Additional Module Дополнительный модуль	⊘ not available
Collegamento elettrico Electric connection Электрическое подключение	<b>interruttore con tasto on/off on/off switch выключатель с кнопкой вкл./выкл.</b>
Resistenza Electric element Электрический нагревательный элемент	<b>cavo a secco dry heating wire сухого типа</b>
Filo con presa Schuko Wire and Schuko Plug Кабель с евро розеткой	⊘ not available
Aromaterapia Aromatherapy Ароматерапия	⊘ not available

	Int.		TG			V			⚠	
	mm	inch.	Watt	Kcal/h	Btu	Watt	Kcal/h	Btu	Kg	Lb
-	-	-	<b>30</b>	<b>25,79</b>	<b>102,42</b>	<b>30</b>	<b>25,79</b>	<b>102,42</b>	<b>8</b>	<b>17,6</b>

205

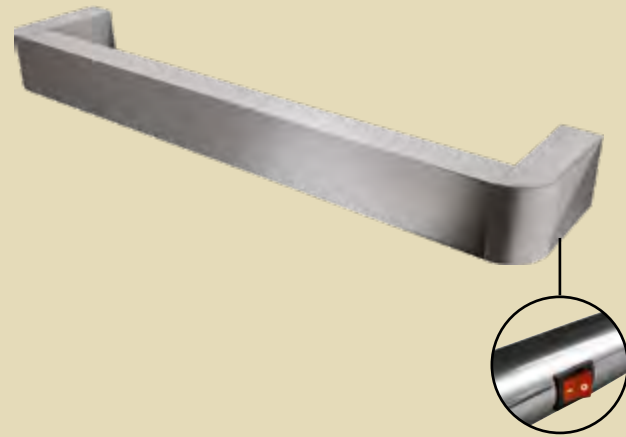
CG 2023

CG 2023



# 681

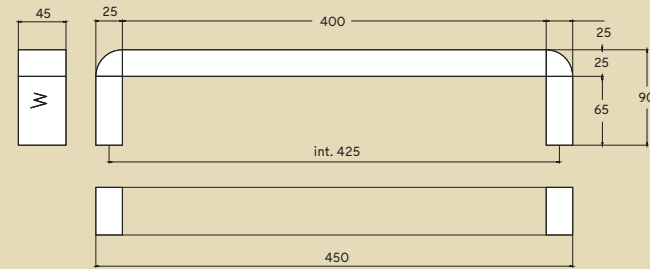
## Panorama



Asta scaldante in tubo (assemblata).

Heated bar in brass pipe (assembled).

Обогреваемый горизонтальный полотенцесушитель (собранный).



A richiesta con sovrapprezzo interruttore  
Switch on request with overcharge  
По запросу за дополнительную стоимость с выключателем

Disponibili altre finiture a pag. 12  
Other finishings available at page 12  
Остальные отделки на стр. 12



**SC0681BXXX01..**

Già inclusi nell'articolo e disponibili come ricambi.

Already included in the article and available as spare parts.

Уже входит в комплектацию артикула и доступны как запасные детали.

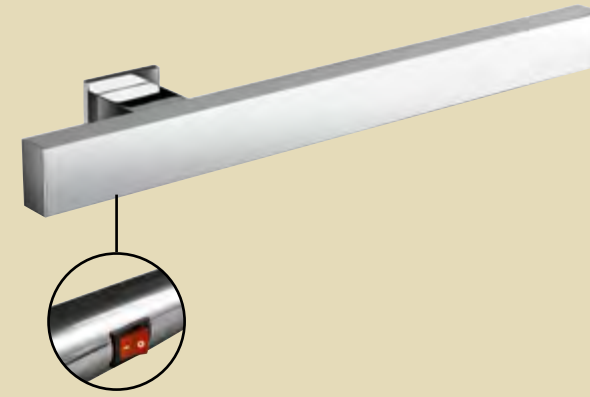
Misura del tubo Pipe dimension Диаметр трубы	<b>25x45mm</b>
Modulo aggiuntivo Additional Module Дополнительный модуль	⊘ not available
Collegamento elettrico Electric connection Электрическое подключение	<b>diretto a muro / interruttore con tasto on/off direct wall connection / on/off switch прямое подключение в стену / выключатель с кнопкой вкл./выкл.</b>
Resistenza Electric element Электрический нагревательный элемент	<b>cavo a secco dry heating wire сухого типа</b>
Filo con presa Schuko Wire and Schuko Plug Кабель с евро розеткой	⊘ not available
Aromaterapia Aromatherapy Ароматерапия	⊘ not available

Int.		TG			TG+V			V			⚠	
mm	inch.	Watt	Kcal/h	Btu	Watt	Kcal/h	Btu	Watt	Kcal/h	Btu	Kg	Lb
425	16,73	10	8,6	34,1	15	13	51	10	8,6	34,1	2,10	4,63



# 682

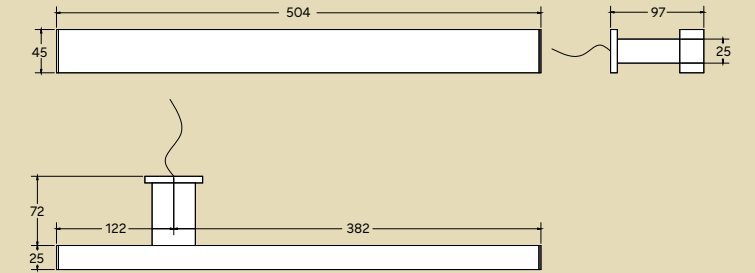
## Panorama



Scaldasalviette fisso.

Electric heated towel rail.

Стационарный полотенцесушитель.



A richiesta con sovrapprezzo interruttore  
Switch on request with overcharge  
По запросу за дополнительную стоимость с выключателем

Disponibili altre finiture a pag. 12  
Other finishings available at page 12  
Остальные отделки на стр. 12



**SC0682BXXX01..**

Già inclusi nell'articolo e disponibili come ricambi.

Already included in the article and available as spare parts.

Уже входит в комплектацию артикула и доступны как запасные детали.

Misura del tubo Pipe dimension Диаметр трубы	<b>45x25mm</b>
Modulo aggiuntivo Additional Module Дополнительный модуль	⊘ not available
Collegamento elettrico Electric connection Электрическое подключение	<b>scatola box box коробка</b>
Resistenza Electric element Электрический нагревательный элемент	<b>cavo a secco dry heating wire сухого типа</b>
Filo con presa Schuko Wire and Schuko Plug Кабель с евро розеткой	⊘ not available
Aromaterapia Aromatherapy Ароматерапия	⊘ not available

Int.		TG			V			⚠	
mm	inch.	Watt	Kcal/h	Btu	Watt	Kcal/h	Btu	Kg	Lb
-	-	10	8,60	34,12	15	12,90	51,18	1,6	3,52

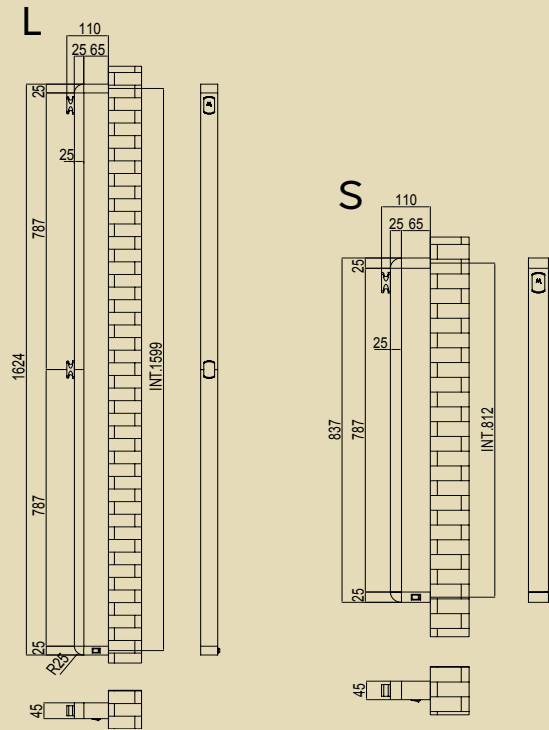




# 686

## Panorama

Asta appendiaccappatoio scaldante. Heated robe hanger staff. Обогреваемая вешалка для халата.



Misura del tubo Pipe dimension Диаметр трубы	<b>25x45mm</b>
Modulo aggiuntivo Additional Module Дополнительный модуль	⊘ not available
Collegamento elettrico Electric connection Электрическое подключение	<b>interruttore con tasto on/off on/off switch выключатель с кнопкой вкл./выкл.</b>
Resistenza Electric element Электрический нагревательный элемент	<b>cavo a secco dry heating wire сухого типа</b>
Filo con presa Schuko Wire and Schuko Plug Кабель с евро розеткой	⊘ not available
Aromaterapia Aromatherapy Ароматерапия	⊘ not available

Disponibili altre finiture a pag. 12  
Other finishings available at page 12  
Остальные отделки на стр. 12



**SC0686BXXX01..**  
Già inclusi nell'articolo e disponibili come ricambi.  
Already included in the article and available as spare parts.  
Уже входит в комплектацию артикула и доступны как запасные детали.

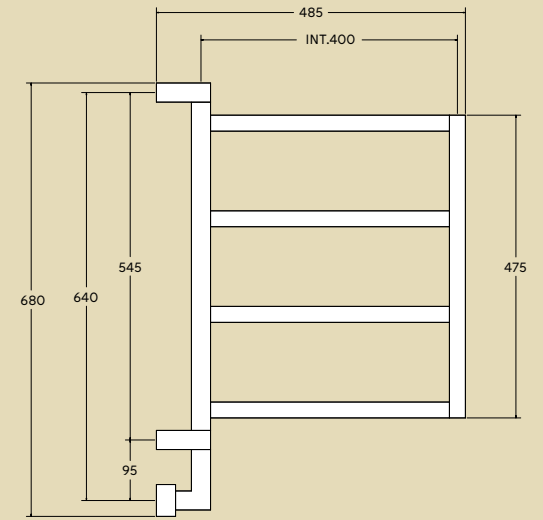
	Int.		TG			TG+V			V			⚠	
	mm	inch.	Watt	Kcal/h	Btu	Watt	Kcal/h	Btu	Watt	Kcal/h	Btu	Kg	Lb
<b>686/S</b>	<b>812</b>	<b>31,97</b>	<b>15</b>	<b>12,9</b>	<b>51,15</b>	<b>15</b>	<b>12,9</b>	<b>51,15</b>	<b>15</b>	<b>12,9</b>	<b>51,25</b>	<b>3,2</b>	<b>7,05</b>
<b>6866/L</b>	<b>1599</b>	<b>62,95</b>	<b>30</b>	<b>25,8</b>	<b>102,3</b>	<b>30</b>	<b>25,8</b>	<b>102,3</b>	<b>30</b>	<b>25,8</b>	<b>102,3</b>	<b>4</b>	<b>8,82</b>



# 800

## Brezza

Scaldasalviette girevole. Rotating electric heated towel rail. Поворотный полотенцесушитель.



Disponibili altre finiture a pag. 12  
Other finishings available at page 12  
Остальные отделки на стр. 12



**SC0800BXXX01..**  
Già inclusi nell'articolo e disponibili come ricambi.  
Already included in the article and available as spare parts.  
Уже входит в комплектацию артикула и доступны как запасные детали.

Misura del tubo Pipe dimension Диаметр трубы	<b>25x25mm 30x30mm</b>
Modulo aggiuntivo Additional Module Дополнительный модуль	⊘ not available
Collegamento elettrico Electric connection Электрическое подключение	<b>interruttore con tasto on/off on/off switch выключатель с кнопкой вкл./выкл.</b>
Resistenza Electric element Электрический нагревательный элемент	<b>cartuccia riscaldante cartridge heater патронный нагреватель</b>
Filo con presa Schuko Wire and Schuko Plug Кабель с евро розеткой	⊙ available
Aromaterapia Aromatherapy Ароматерапия	⊘ not available

	Int.		TG			TG+V			V			⚠	
	mm	inch.	Watt	Kcal/h	Btu	Watt	Kcal/h	Btu	Watt	Kcal/h	Btu	Kg	Lb
<b>547</b>	<b>21,54</b>	<b>70</b>	<b>43</b>	<b>170,5</b>	<b>70</b>	<b>60,2</b>	<b>238,7</b>	<b>70</b>	<b>60,2</b>	<b>238,7</b>	<b>8,8</b>	<b>19,40</b>	



# 810/3

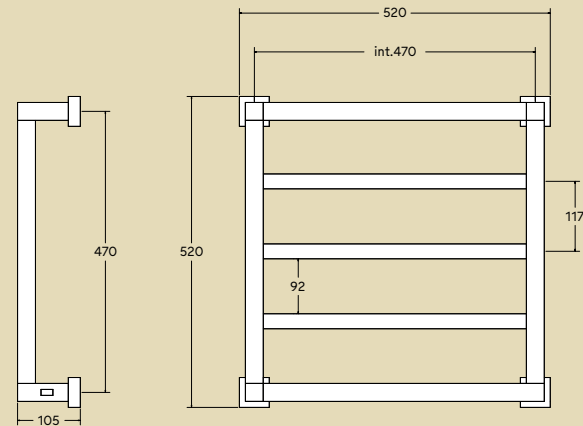
## Quadri



Scaldasalviette fisso quadro.

Fixed squared heated towel rail.

Стационарный полотенцесушитель из трубы квадратного сечения.



# 810/5

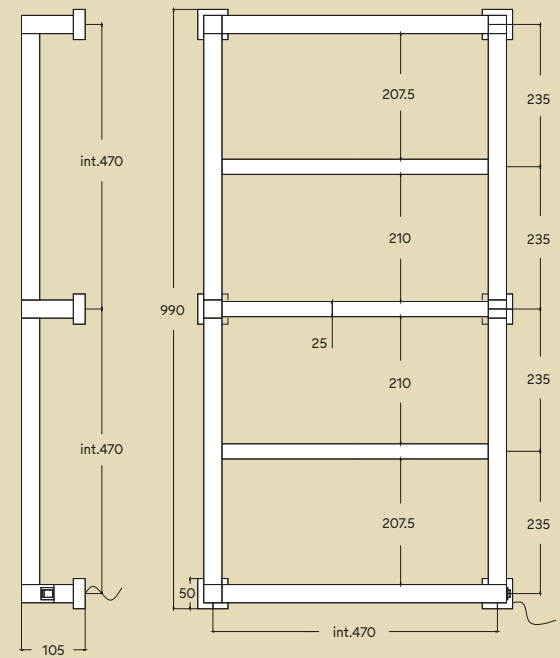
## Quadri



Scaldasalviette fisso quadro.

Fixed squared heated towel rail.

Стационарный полотенцесушитель из трубы квадратного сечения.



CG 2023

Disponibili altre finiture a pag. 12  
Other finishings available at page 12  
Остальные отделки на стр. 12



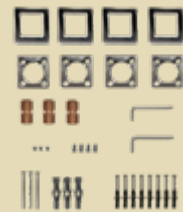
**SC0810VXXX01..**  
Già inclusi nell'articolo e disponibili come ricambi.  
Already included in the article and available as spare parts.  
Уже входит в комплектацию артикула и доступны как запасные детали.

Misura del tubo Pipe dimension Диаметр трубы	<b>25x25mm 30x30mm</b>
Modulo aggiuntivo Additional Module Дополнительный модуль	⊘ not available
Collegamento elettrico Electric connection Электрическое подключение	<b>interruttore con tasto on/off on/off switch выключатель с кнопкой вкл./выкл.</b>
Resistenza Electric element Электрический нагревательный элемент	<b>cartuccia riscaldante cartridge heater патронный нагреватель</b>
Filo con presa Schuko Wire and Schuko Plug Кабель с евро розеткой	☑ available
Aromaterapia Aromatherapy Ароматерапия	⊘ not available

Int.		TG			TG+V			V			⚠	
mm	inch.	Watt	Kcal/h	Btu	Watt	Kcal/h	Btu	Watt	Kcal/h	Btu	Kg	Lb
470	18,50	100	86	341	100	86	341	100	86	341	13,4	29,54

CG 2023

Disponibili altre finiture a pag. 12  
Other finishings available at page 12  
Остальные отделки на стр. 12



**SC0810VXXX01..**  
Già inclusi nell'articolo e disponibili come ricambi.  
Already included in the article and available as spare parts.  
Уже входит в комплектацию артикула и доступны как запасные детали.

Misura del tubo Pipe dimension Диаметр трубы	<b>25x25mm 30x30mm</b>
Modulo aggiuntivo Additional Module Дополнительный модуль	⊘ not available
Collegamento elettrico Electric connection Электрическое подключение	<b>interruttore con tasto on/off on/off switch выключатель с кнопкой вкл./выкл.</b>
Resistenza Electric element Электрический нагревательный элемент	<b>cartuccia riscaldante cartridge heater патронный нагреватель</b>
Filo con presa Schuko Wire and Schuko Plug Кабель с евро розеткой	☑ available
Aromaterapia Aromatherapy Ароматерапия	⊘ not available

Int.		TG			TG+V			V			⚠	
mm	inch.	Watt	Kcal/h	Btu	Watt	Kcal/h	Btu	Watt	Kcal/h	Btu	Kg	Lb
470	18,50	100	86	341	100	86	341	100	86	341	25,5	56,21





# 811/5

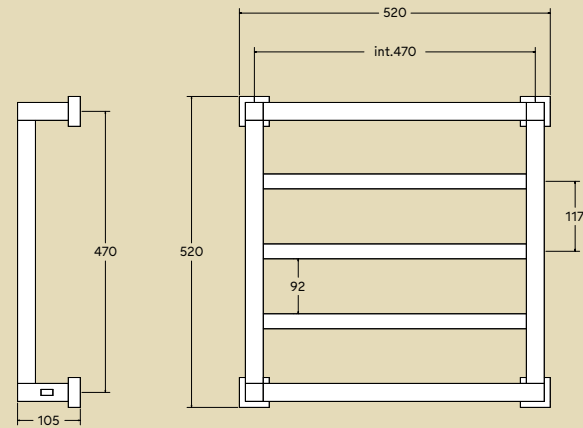
## Quadri



Scaldasalviette fisso quadro.

Fixed squared heated towel rail.

Стационарный полотенцесушитель из трубы квадратного сечения.



# 830/3

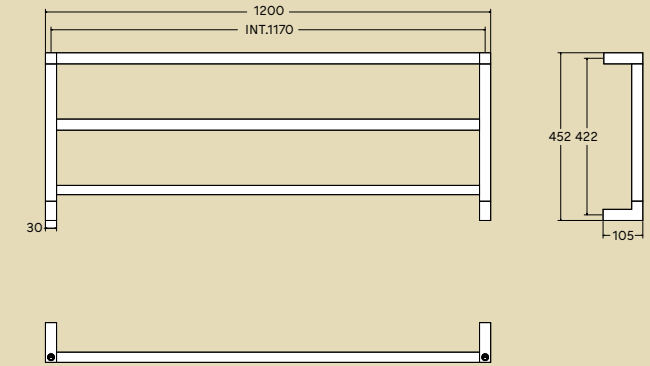
## Panorama



Scaldasalviette fisso quadro.

Fixed squared heated towel rail.

Стационарный полотенцесушитель из трубы квадратного сечения.



CG 2023

Disponibili altre finiture a pag. 12  
Other finishings available at page 12  
Остальные отделки на стр. 12



**SC0811BXXX01.**

Già inclusi nell'articolo e disponibili come ricambi.

Already included in the article and available as spare parts.

Уже входит в комплектацию артикула и доступны как запасные детали.

Misura del tubo Pipe dimension Диаметр трубы	<b>30x30mm Ø25mm</b>
Modulo aggiuntivo Additional Module Дополнительный модуль	⊘ <b>not available</b>
Collegamento elettrico Electric connection Электрическое подключение	<b>interruttore con tasto on/off on/off switch выключатель с кнопкой вкл./выкл.</b>
Resistenza Electric element Электрический нагревательный элемент	<b>cartuccia riscaldante cartridge heater патронный нагреватель</b>
Filo con presa Schuko Wire and Schuko Plug Кабель с евро розеткой	✔ <b>available</b>
Aromaterapia Aromatherapy Ароматерапия	⊘ <b>not available</b>

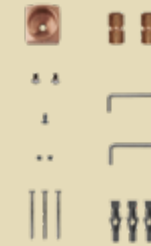
Int.		TG			TG+V			V			⚠	
mm	inch.	Watt	Kcal/h	Btu	Watt	Kcal/h	Btu	Watt	Kcal/h	Btu	Kg	Lb
470	18,50	100	86	341	100	86	341	100	86	341	12,8	28,22

212

Disponibile solo nelle finiture cromo, Nickel lucido, Bronzo e Bronzo opaco. Bianco e Nero sia lucidi che opachi.

Available only in chrome, glossy nickel, bronze and matt bronze finishes. Glossy and matt black and white

Возможен в покрытии хром, глянцевый никель, бронза, матовая бронза, а также глянцевый и матовый белый и черный.



**SC0830BXXX01.**

Già inclusi nell'articolo e disponibili come ricambi.

Already included in the article and available as spare parts.

Уже входит в комплектацию артикула и доступны как запасные детали.

Misura del tubo Pipe dimension Диаметр трубы	<b>30x30mm</b>
Modulo aggiuntivo Additional Module Дополнительный модуль	⊘ <b>not available</b>
Collegamento elettrico Electric connection Электрическое подключение	<b>interruttore con tasto on/off on/off switch выключатель с кнопкой вкл./выкл.</b>
Resistenza Electric element Электрический нагревательный элемент	<b>cartuccia riscaldante cartridge heater патронный нагреватель</b>
Filo con presa Schuko Wire and Schuko Plug Кабель с евро розеткой	✔ <b>available</b>
Aromaterapia Aromatherapy Ароматерапия	⊘ <b>not available</b>

Int.		TG			TG+V			V			⚠	
mm	inch.	Watt	Kcal/h	Btu	Watt	Kcal/h	Btu	Watt	Kcal/h	Btu	Kg	Lb
1170	46,06	150	129	512	150	129	512	150	129	512	15	33,07

213

CG 2023



# 832

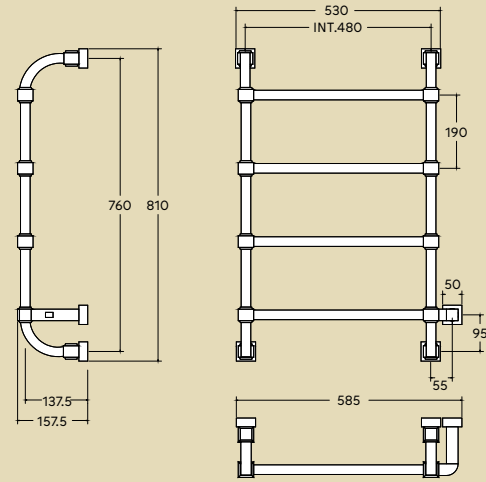
## Concerto



Scaldasalviette fisso componibile, con particolari quadri 40x40mm.

Fixed modular heated towel rail, with squared parts 40x40mm.

Модульный стационарный полотенцесушитель с квадратными элементами 40x40мм.



# 842

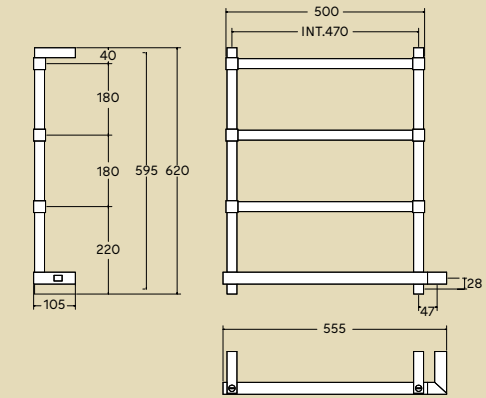
## Panorama



Scaldasalviette fisso componibile.

Fixed modular heated towel rail.

Модульный стационарный полотенцесушитель.



CG 2023

Disponibili altre finiture a pag. 12  
Other finishings available at page 12  
Остальные отделки на стр. 12



### SC0832BXXX01..

Già inclusi nell'articolo e disponibili come ricambi.

Already included in the article and available as spare parts.

Уже входит в комплектацию артикула и доступны как запасные детали.

Misura del tubo Pipe dimension Диаметр трубы	<b>25x25/40x40 mm</b>
Modulo aggiuntivo Additional Module Дополнительный модуль	<b>190 mm</b>
Collegamento elettrico Electric connection Электрическое подключение	<b>interruttore con tasto on/off on/off switch выключатель с кнопкой вкл./выкл.</b>
Resistenza Electric element Электрический нагревательный элемент	<b>cartuccia riscaldante cartridge heater патронный нагреватель</b>
Filo con presa Schuko Wire and Schuko Plug Кабель с евро розеткой	<input checked="" type="checkbox"/> <b>available</b>
Aromaterapia Aromatherapy Ароматерапия	<input type="checkbox"/> <b>not available</b>

Int.		TG			TG+V			V			⚠	
mm	inch.	Watt	Kcal/h	Btu	Watt	Kcal/h	Btu	Watt	Kcal/h	Btu	Kg	Lb
480	18,90	70	60,2	238,7	100	86	341	100	86	341	15,4	33,95

CG 2023

Disponibili altre finiture a pag. 12  
Other finishings available at page 12  
Остальные отделки на стр. 12



### SC0842BXXX01..

Già inclusi nell'articolo e disponibili come ricambi.

Already included in the article and available as spare parts.

Уже входит в комплектацию артикула и доступны как запасные детали.

Misura del tubo Pipe dimension Диаметр трубы	<b>25x25/30x30 mm</b>
Modulo aggiuntivo Additional Module Дополнительный модуль	<b>190 mm</b>
Collegamento elettrico Electric connection Электрическое подключение	<b>interruttore con tasto on/off on/off switch выключатель с кнопкой вкл./выкл.</b>
Resistenza Electric element Электрический нагревательный элемент	<b>cartuccia riscaldante cartridge heater патронный нагреватель</b>
Filo con presa Schuko Wire and Schuko Plug Кабель с евро розеткой	<input checked="" type="checkbox"/> <b>available</b>
Aromaterapia Aromatherapy Ароматерапия	<input type="checkbox"/> <b>not available</b>

Int.		TG			TG+V			V			⚠	
mm	inch.	Watt	Kcal/h	Btu	Watt	Kcal/h	Btu	Watt	Kcal/h	Btu	Kg	Lb
470	18,50	70	60,2	238,7	100	86	341	100	86	341	10,2	22,49





# 864

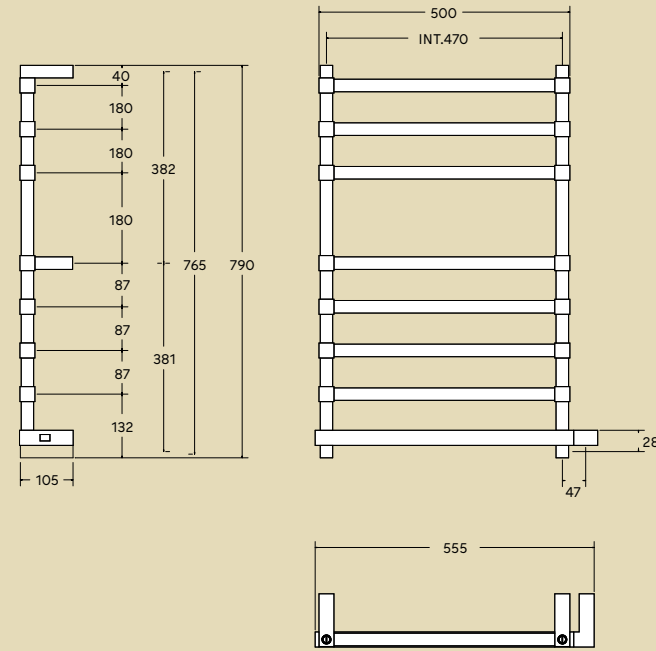
## Panorama



Scaldasalviette fisso componibile.

Fixed modular heated towel rail.

Модульный стационарный полотенцесушитель.



Disponibili altre finiture a pag. 12  
Other finishings available at page 12  
Остальные отделки на стр. 12



**SC0864BXXX01..**  
Già inclusi nell'articolo e disponibili come ricambi.  
Already included in the article and available as spare parts.  
Уже входит в комплектацию артикула и доступны как запасные детали.

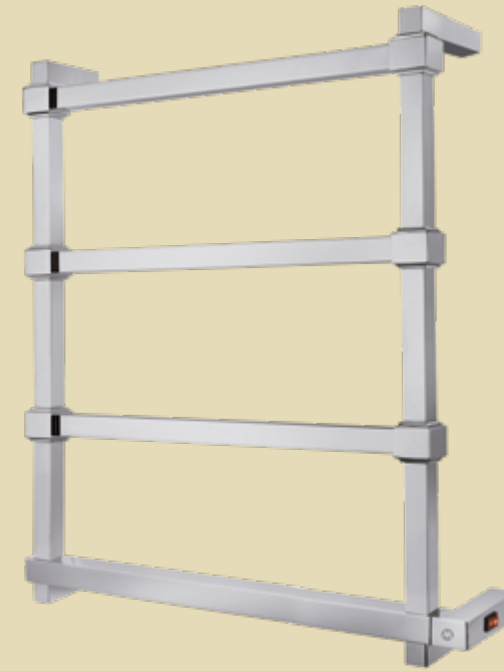
Misura del tubo Pipe dimension Диаметр трубы	<b>25x25/30x30 mm</b>
Modulo aggiuntivo Additional Module Дополнительный модуль	<b>87 mm 180 mm</b>
Collegamento elettrico Electric connection Электрическое подключение	<b>interruttore con tasto on/off on/off switch выключатель с кнопкой вкл./выкл.</b>
Resistenza Electric element Электрический нагревательный элемент	<b>cartuccia riscaldante cartridge heater патронный нагреватель</b>
Filo con presa Schuko Wire and Schuko Plug Кабель с евро розеткой	<input checked="" type="checkbox"/> <b>available</b>
Aromaterapia Aromatherapy Ароматерапия	<input type="checkbox"/> <b>not available</b>

Int.		TG			TG+V			V			⚠	
mm	inch.	Watt	Kcal/h	Btu	Watt	Kcal/h	Btu	Watt	Kcal/h	Btu	Kg	Lb
470	18,50	100	86	341	150	129	512	150	129	512	16,2	35,71



# 872

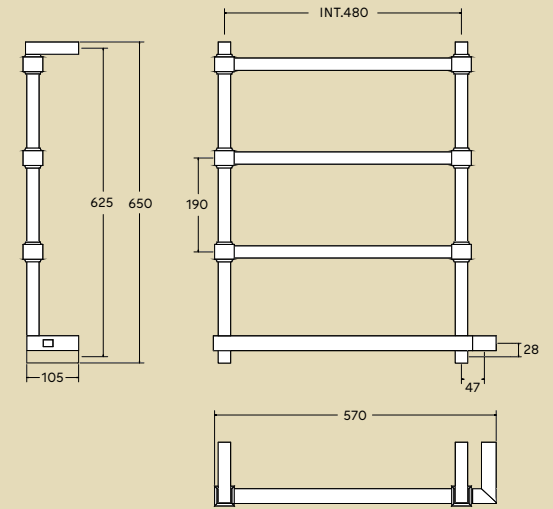
## Concerto



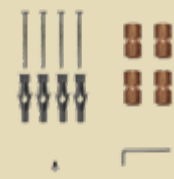
Scaldasalviette fisso quadro.

Fixed squared heated towel rail.

Стационарный полотенцесушитель из трубы квадратного сечения.



Disponibili altre finiture a pag. 12  
Other finishings available at page 12  
Остальные отделки на стр. 12



**SC0872BXXX01..**  
Già inclusi nell'articolo e disponibili come ricambi.  
Already included in the article and available as spare parts.  
Уже входит в комплектацию артикула и доступны как запасные детали.

Misura del tubo Pipe dimension Диаметр трубы	<b>25x25/40x40 mm</b>
Modulo aggiuntivo Additional Module Дополнительный модуль	<b>190 mm</b>
Collegamento elettrico Electric connection Электрическое подключение	<b>interruttore con tasto on/off on/off switch выключатель с кнопкой вкл./выкл.</b>
Resistenza Electric element Электрический нагревательный элемент	<b>cartuccia riscaldante cartridge heater патронный нагреватель</b>
Filo con presa Schuko Wire and Schuko Plug Кабель с евро розеткой	<input checked="" type="checkbox"/> <b>available</b>
Aromaterapia Aromatherapy Ароматерапия	<input type="checkbox"/> <b>not available</b>

Int.		TG			TG+V			V			⚠	
mm	inch.	Watt	Kcal/h	Btu	Watt	Kcal/h	Btu	Watt	Kcal/h	Btu	Kg	Lb
480	18,90	70	60,2	238,7	100	86	341	100	86	341	7,4	16,31



# 883

## Sereno



Per le finiture RAL i particolari saranno CROMO oppure a scelta in finiture GALVANICHE a pagamento.  
For the RAL finishes, the details will be CHROME or optionally in the other GALVANIC finishes (with extra charge).  
Для изделий с отделкой RAL используются хромированные детали или детали с любым гальваническим покрытием на выбор (за дополнительную стоимость).

Disponibili altre finiture a pag. 12  
Other finishings available at page 12  
Остальные отделки на стр. 12



SC0883VXXX01.

Già inclusi nell'articolo e disponibili come ricambi.

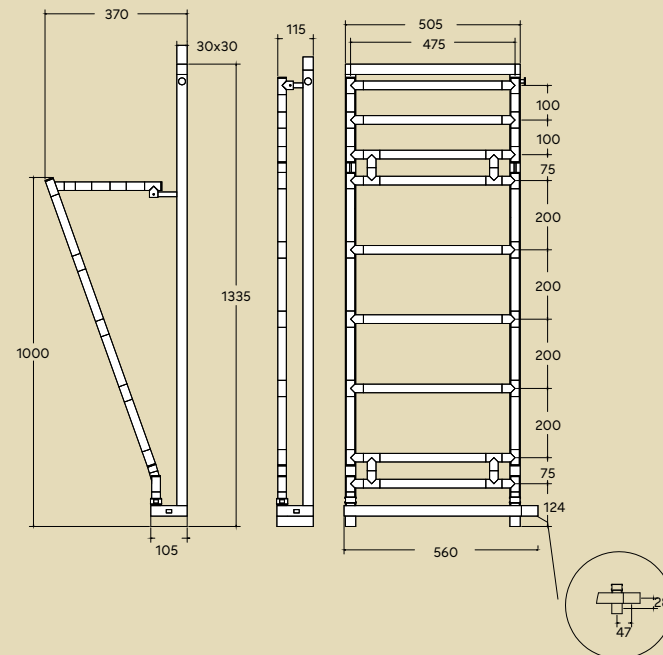
Already included in the article and available as spare parts.

Уже входит в комплектацию артикула и доступны как запасные детали.

Scaldasalviette fisso componibile.

Fixed modular heated towel rail.

Модульный стационарный полотенцесушитель.



Misura del tubo Pipe dimension Диаметр трубы	Ø25 mm
Modulo aggiuntivo Additional Module Дополнительный модуль	not available
Collegamento elettrico Electric connection Электрическое подключение	interruttore con tasto on/off on/off switch выключатель с кнопкой вкл./выкл.
Resistenza Electric element Электрический нагревательный элемент	cartuccia riscaldante cartridge heater патронный нагреватель
Filo con presa Schuko Wire and Schuko Plug Кабель с евро розеткой	available
Aromaterapia Aromatherapy Ароматерапия	not available

**Note: viene fornito su pannello, da usarsi come dima di riferimento.**  
**Notes: supplied on a board, to be used as reference template for installation.**  
**Примечание: поставляется на панели, демонстрирующей способ монтажа.**

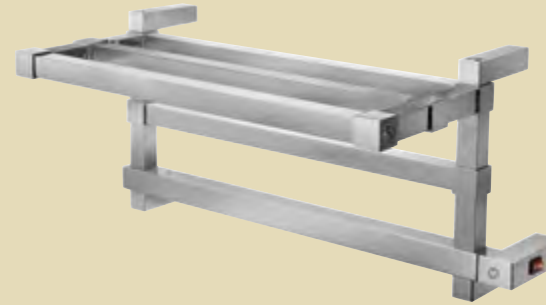
Int.		TG			TG+V			V			⚡	
mm	inch.	Watt	Kcal/h	Btu	Watt	Kcal/h	Btu	Watt	Kcal/h	Btu	Kg	Lb
475	18,70	150	86	341	150	129	512	150	129	512	16,6	36,60

218



# 892

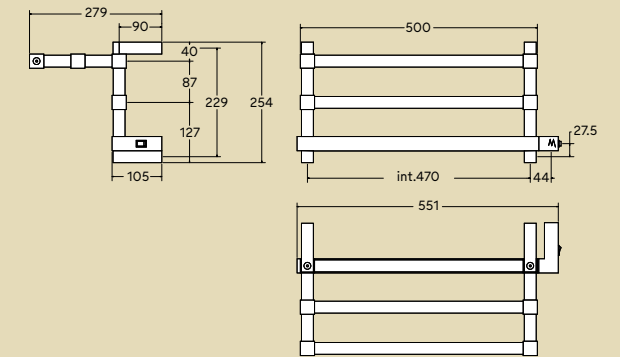
## Panorama



Scaldasalviette fisso componibile.

Fixed modular heated towel rail.

Модульный стационарный полотенцесушитель.



Disponibili altre finiture a pag. 12  
Other finishings available at page 12  
Остальные отделки на стр. 12



SC0892VXXX01.

Già inclusi nell'articolo e disponibili come ricambi.

Already included in the article and available as spare parts.

Уже входит в комплектацию артикула и доступны как запасные детали.

Misura del tubo Pipe dimension Диаметр трубы	25x25/30x30 mm
Modulo aggiuntivo Additional Module Дополнительный модуль	87mm 180mm
Collegamento elettrico Electric connection Электрическое подключение	interruttore con tasto on/off on/off switch выключатель с кнопкой вкл./выкл.
Resistenza Electric element Электрический нагревательный элемент	cartuccia riscaldante cartridge heater патронный нагреватель
Filo con presa Schuko Wire and Schuko Plug Кабель с евро розеткой	available
Aromaterapia Aromatherapy Ароматерапия	not available

**Note: viene fornito su pannello, da usarsi come dima di riferimento.**  
**Notes: supplied on a board, to be used as reference template for installation.**  
**Примечание: поставляется на панели, демонстрирующей способ монтажа.**

Int.		TG			TG+V			V			⚡	
mm	inch.	Watt	Kcal/h	Btu	Watt	Kcal/h	Btu	Watt	Kcal/h	Btu	Kg	Lb
470	18,50	70	60,2	238,7	100	86	341	100	86	341	10	22,05

219

CG 2023

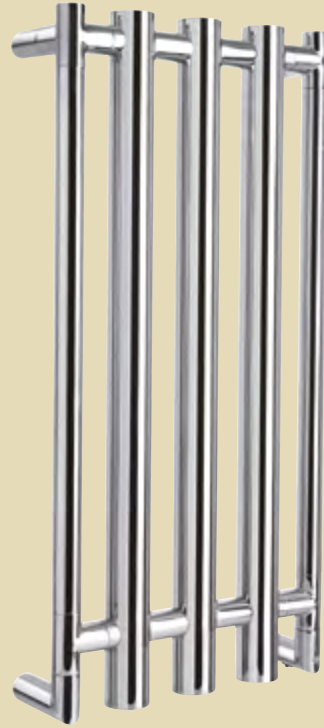
CG 2023





# 1-580

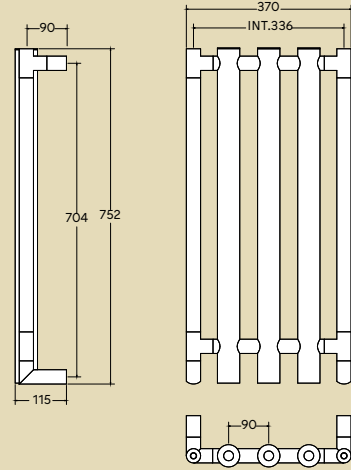
## Canne



Scaldasalviette fisso componibile.

Fixed modular heated towel rail.

Модульный стационарный полотенцесушитель.



Disponibili altre finiture a pag. 12  
Other finishings available at page 12  
Остальные отделки на стр. 12



**SC1580VXXX01..**

Già inclusi nell'articolo e disponibili come ricambi.

Already included in the article and available as spare parts.

Уже входит в комплектацию артикула и доступны как запасные детали.

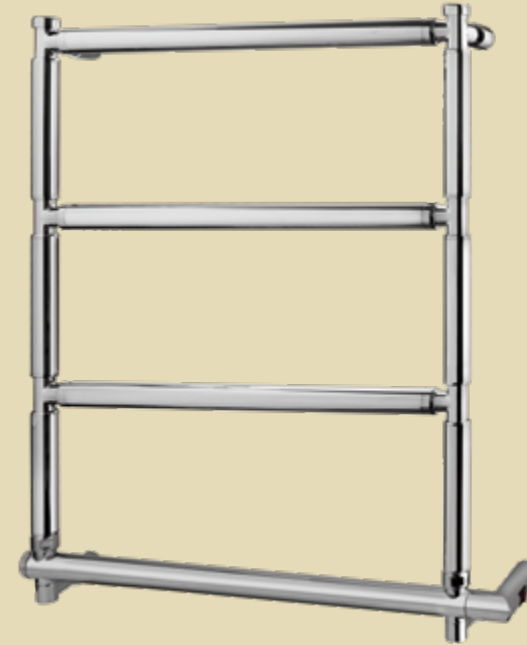
Misura del tubo Pipe dimension Диаметр трубы	<b>Ø50mm/Ø32 mm</b>
Modulo aggiuntivo Additional Module Дополнительный модуль	<b>90mm</b>
Collegamento elettrico Electric connection Электрическое подключение	<b>interruttore con tasto on/off on/off switch выключатель с кнопкой вкл./выкл.</b>
Resistenza Electric element Электрический нагревательный элемент	<b>cartuccia riscaldante cartridge heater патронный нагреватель</b>
Filo con presa Schuko Wire and Schuko Plug Кабель с евро розеткой	<input checked="" type="checkbox"/> <b>available</b>
Aromaterapia Aromatherapy Ароматерапия	<input type="checkbox"/> <b>not available</b>

Int.		TG			TG+V			V			⚠	
mm	inch.	Watt	Kcal/h	Btu	Watt	Kcal/h	Btu	Watt	Kcal/h	Btu	Kg	Lb
336	13,23	150	129	512	150	129	512	150	129	512	19,2	42,33



# 2-542

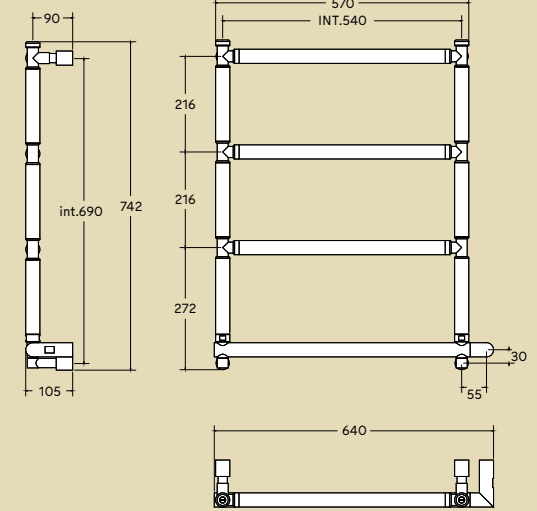
## Sereno



Scaldasalviette fisso componibile.

Fixed modular heated towel rail.

Модульный стационарный полотенцесушитель.



Disponibili altre finiture a pag. 12  
Other finishings available at page 12  
Остальные отделки на стр. 12



**SC2542VXXX01..**

Già inclusi nell'articolo e disponibili come ricambi.

Already included in the article and available as spare parts.

Уже входит в комплектацию артикула и доступны как запасные детали.

Misura del tubo Pipe dimension Диаметр трубы	<b>Ø25/30 mm</b>
Modulo aggiuntivo Additional Module Дополнительный модуль	<b>216mm</b>
Collegamento elettrico Electric connection Электрическое подключение	<b>interruttore con tasto on/off on/off switch выключатель с кнопкой вкл./выкл.</b>
Resistenza Electric element Электрический нагревательный элемент	<b>cartuccia riscaldante cartridge heater патронный нагреватель</b>
Filo con presa Schuko Wire and Schuko Plug Кабель с евро розеткой	<input checked="" type="checkbox"/> <b>available</b>
Aromaterapia Aromatherapy Ароматерапия	<input type="checkbox"/> <b>not available</b>

Int.		TG			TG+V			V			⚠	
mm	inch.	Watt	Kcal/h	Btu	Watt	Kcal/h	Btu	Watt	Kcal/h	Btu	Kg	Lb
540	21,26	100	86	341	100	86	341	150	129	512	10,2	22,49



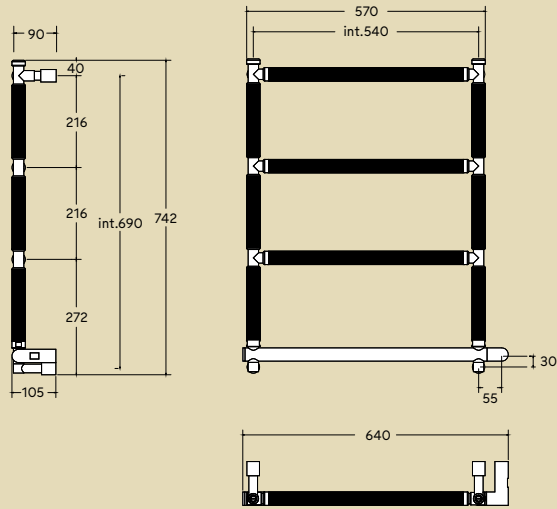
# 2-542/R

## Sereno

Scaldasalviette fisso componibile.

Fixed modular heated towel rail.

Модульный стационарный полотенцесушитель.



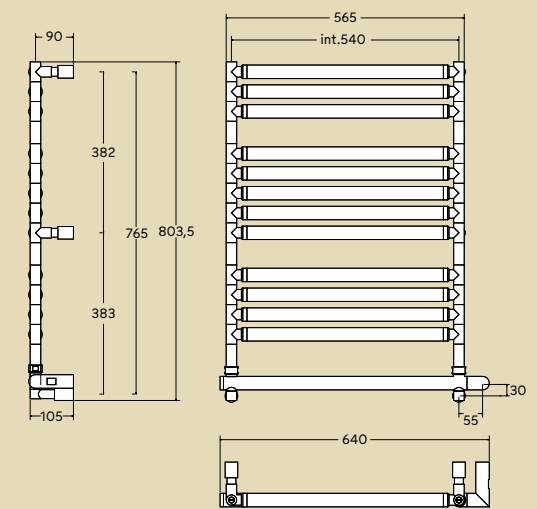
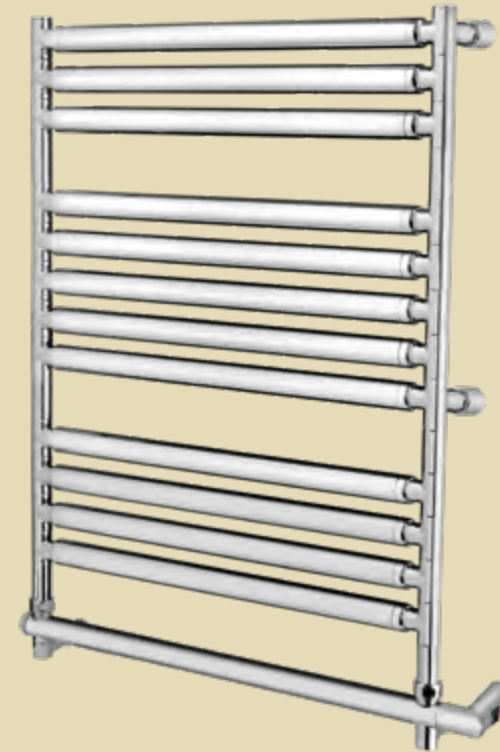
# 2-564

## Sereno

Scaldasalviette fisso componibile.

Fixed modular heated towel rail.

Модульный стационарный полотенцесушитель.

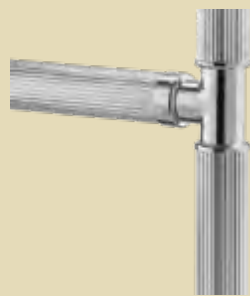


CG 2023

Disponibili altre finiture a pag. 12  
Other finishings available at page 12  
Остальные отделки на стр. 12



**SC2542BXXX01..**  
Già inclusi nell'articolo e disponibili come ricambi.  
Already included in the article and available as spare parts.  
Уже входит в комплектацию артикула и доступны как запасные детали.

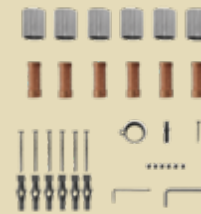


Misura del tubo Pipe dimension Диаметр трубы	<b>Ø25mm/Ø32mm</b>
Modulo aggiuntivo Additional Module Дополнительный модуль	<b>216mm</b>
Collegamento elettrico Electric connection Электрическое подключение	<b>interruttore con tasto on/off on/off switch выключатель с кнопкой вкл./выкл.</b>
Resistenza Electric element Электрический нагревательный элемент	<b>cartuccia riscaldante cartridge heater патронный нагреватель</b>
Filo con presa Schuko Wire and Schuko Plug Кабель с евро розеткой	<input checked="" type="checkbox"/> <b>available</b>
Aromaterapia Aromatherapy Ароматерапия	<input type="checkbox"/> <b>not available</b>

Int.		TG			TG+V			V			⚠	
mm	inch.	Watt	Kcal/h	Btu	Watt	Kcal/h	Btu	Watt	Kcal/h	Btu	Kg	Lb
540	21,26	100	86	341	100	86	341	150	129	512	10,1	22,27

CG 2023

Disponibili altre finiture a pag. 12  
Other finishings available at page 12  
Остальные отделки на стр. 12



**SC2564BXXX01..**  
Già inclusi nell'articolo e disponibili come ricambi.  
Already included in the article and available as spare parts.  
Уже входит в комплектацию артикула и доступны как запасные детали.

Misura del tubo Pipe dimension Диаметр трубы	<b>Ø25mm/Ø32mm</b>
Modulo aggiuntivo Additional Module Дополнительный модуль	<b>47mm 100mm</b>
Collegamento elettrico Electric connection Электрическое подключение	<b>interruttore con tasto on/off on/off switch выключатель с кнопкой вкл./выкл.</b>
Resistenza Electric element Электрический нагревательный элемент	<b>cartuccia riscaldante cartridge heater патронный нагреватель</b>
Filo con presa Schuko Wire and Schuko Plug Кабель с евро розеткой	<input checked="" type="checkbox"/> <b>available</b>
Aromaterapia Aromatherapy Ароматерапия	<input type="checkbox"/> <b>not available</b>

Int.		TG			TG+V			V			⚠	
mm	inch.	Watt	Kcal/h	Btu	Watt	Kcal/h	Btu	Watt	Kcal/h	Btu	Kg	Lb
540	21,26	200	172	683	200	172	683	200	172	683	22	48,50





# 2-952 J

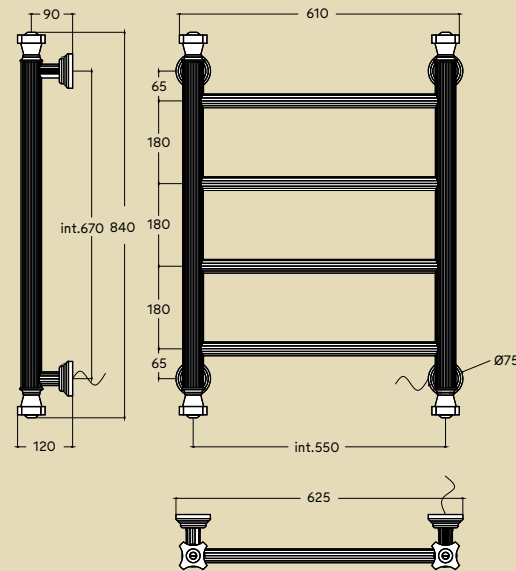
## Capitelli



Scaldasalviette fissa componibile.

Fixed modular heated towel rail.

Модульный стационарный полотенцесушитель.



Disponibili altre finiture a pag. 12  
Other finishings available at page 12  
Остальные отделки на стр. 12



**SC2952BXXX01..**  
Già inclusi nell'articolo e disponibili come ricambi.  
Already included in the article and available as spare parts.  
Уже входит в комплектацию артикула и доступны как запасные детали.

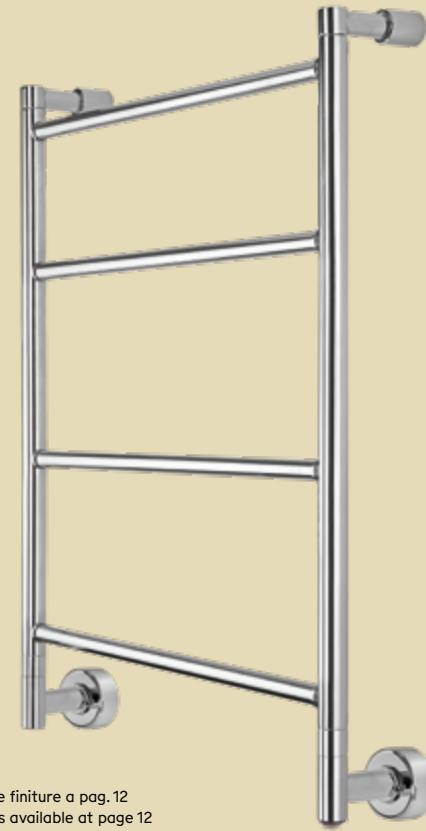
Misura del tubo Pipe dimension Диаметр трубы	<b>Ø45mm/Ø30mm</b>
Modulo aggiuntivo Additional Module Дополнительный модуль	<input type="checkbox"/> not available
Collegamento elettrico Electric connection Электрическое подключение	<b>interruttore con tasto on/off on/off switch выключатель с кнопкой вкл./выкл.</b>
Resistenza Electric element Электрический нагревательный элемент	<b>cartuccia riscaldante cartridge heater патронный нагреватель</b>
Filo con presa Schuko Wire and Schuko Plug Кабель с евро розеткой	<b>disponibile con foro passacavo available with cable bushing возможно с отверстием для кабеля</b>
Aromaterapia Aromatherapy Ароматерапия	<input type="checkbox"/> not available

Int.		TG			TG+V			V			⚠	
mm	inch.	Watt	Kcal/h	Btu	Watt	Kcal/h	Btu	Watt	Kcal/h	Btu	Kg	Lb
550	21,65	100	86	341	100	86	341	100	86	341	16,4	36,16



# 3-582

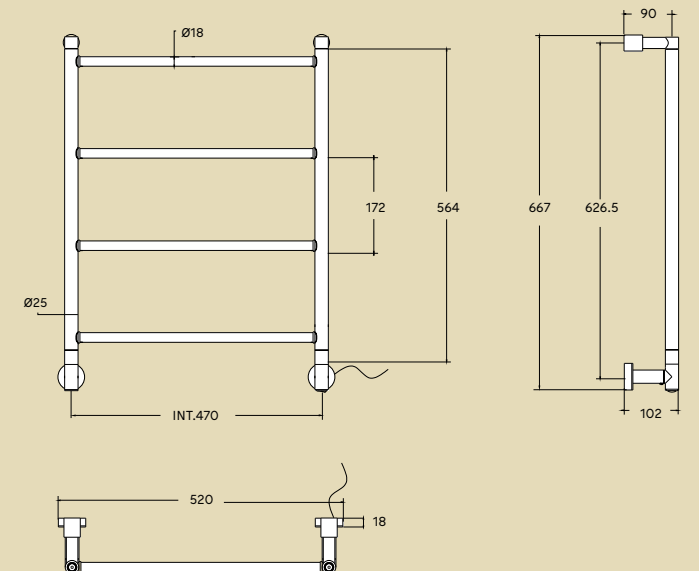
## Mini



Scaldasalviette fissa.

Fixed heated towel rail.

Модульный стационарный полотенцесушитель.



Disponibili altre finiture a pag. 12  
Other finishings available at page 12  
Остальные отделки на стр. 12



**SC2564BXXX01..**  
Già inclusi nell'articolo e disponibili come ricambi.  
Already included in the article and available as spare parts.  
Уже входит в комплектацию артикула и доступны как запасные детали.

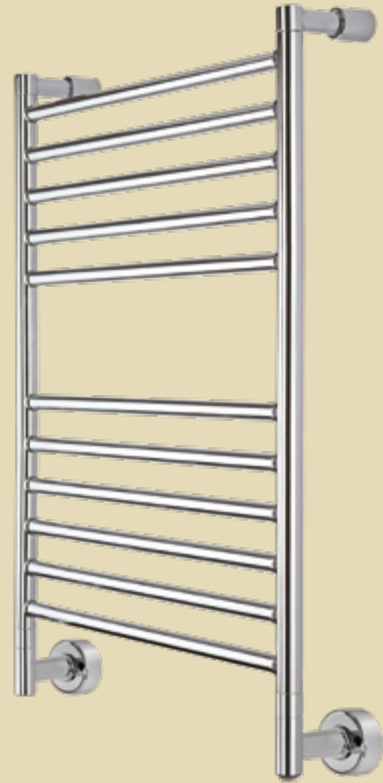
Misura del tubo Pipe dimension Диаметр трубы	<b>Ø25mm/18mm</b>
Modulo aggiuntivo Additional Module Дополнительный модуль	<input type="checkbox"/> not available
Collegamento elettrico Electric connection Электрическое подключение	<b>interruttore con tasto on/off on/off switch выключатель с кнопкой вкл./выкл.</b>
Resistenza Electric element Электрический нагревательный элемент	<b>cartuccia riscaldante cartridge heater патронный нагреватель</b>
Filo con presa Schuko Wire and Schuko Plug Кабель с евро розеткой	<input checked="" type="checkbox"/> available
Aromaterapia Aromatherapy Ароматерапия	<input type="checkbox"/> not available

Int.		TG			TG+V			V			⚠	
mm	inch.	Watt	Kcal/h	Btu	Watt	Kcal/h	Btu	Watt	Kcal/h	Btu	Kg	Lb
470	18,50	50	43	170,5	70	60,2	238,7	70	60,2	238,7	6,8	14,99

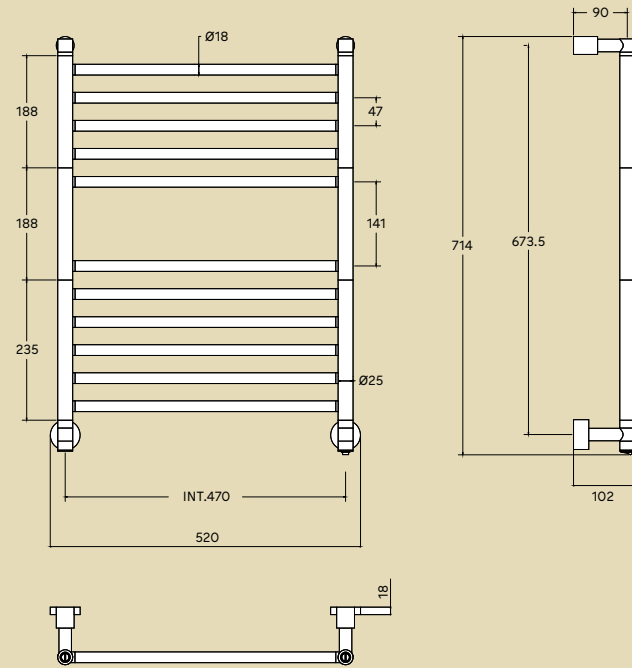


# 3-584

Mini



Scaldasalviette fisso. Fixed heated towel rail. Стационарный полотенцесушитель.



Disponibili altre finiture a pag. 12  
Other finishings available at page 12  
Остальные отделки на стр. 12



**SC3584BXXX01..**  
Già inclusi nell'articolo e disponibili come ricambi.  
Already included in the article and available as spare parts.  
Уже входит в комплектацию артикула и доступны как запасные детали.

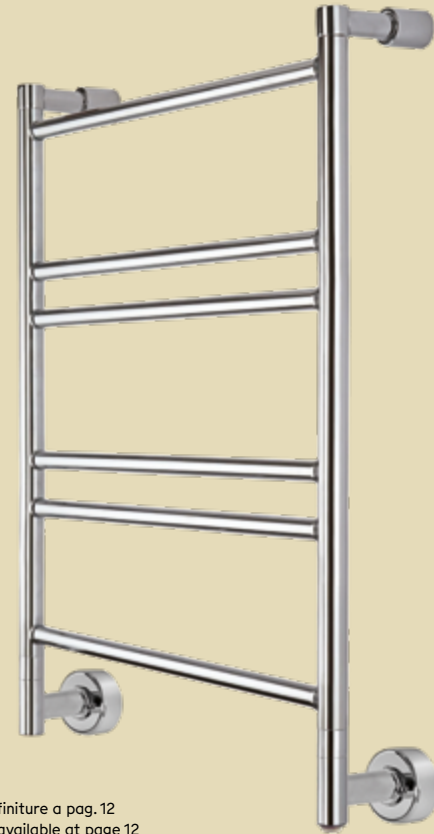
Misura del tubo Pipe dimension Диаметр трубы	<b>Ø25mm/18mm</b>
Modulo aggiuntivo Additional Module Дополнительный модуль	<input type="checkbox"/> not available
Collegamento elettrico Electric connection Электрическое подключение	<b>interruttore con tasto on/off on/off switch выключатель с кнопкой вкл./выкл.</b>
Resistenza Electric element Электрический нагревательный элемент	<b>cartuccia riscaldante cartridge heater патронный нагреватель</b>
Filo con presa Schuko Wire and Schuko Plug Кабель с евро розеткой	<input checked="" type="checkbox"/> available
Aromaterapia Aromatherapy Ароматерапия	<input type="checkbox"/> not available

Int.		TG			TG+V			V			⚠	
mm	inch.	Watt	Kcal/h	Btu	Watt	Kcal/h	Btu	Watt	Kcal/h	Btu	Kg	Lb
470	18,50	70	60,2	238,70	100	86	341	100	86	341	10	22,05

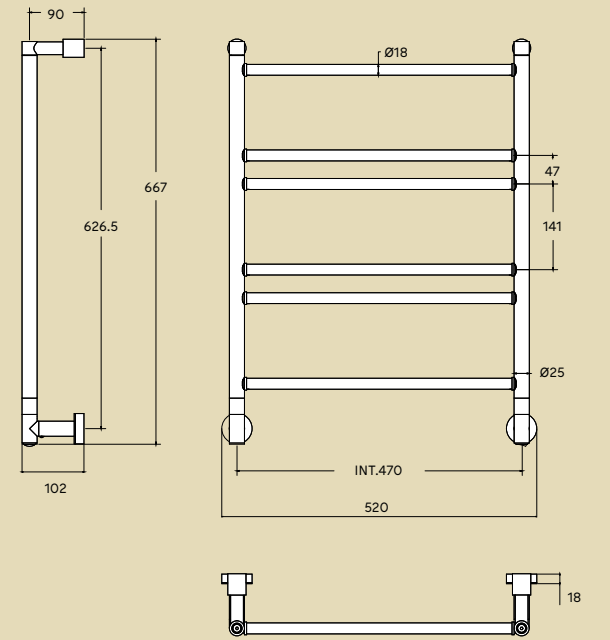


# 3-586

Mini



Scaldasalviette fisso. Fixed heated towel rail. Стационарный полотенцесушитель.



Disponibili altre finiture a pag. 12  
Other finishings available at page 12  
Остальные отделки на стр. 12



**SC3586BXXX01..**  
Già inclusi nell'articolo e disponibili come ricambi.  
Already included in the article and available as spare parts.  
Уже входит в комплектацию артикула и доступны как запасные детали.

Misura del tubo Pipe dimension Диаметр трубы	<b>Ø25mm/18mm</b>
Modulo aggiuntivo Additional Module Дополнительный модуль	<input type="checkbox"/> not available
Collegamento elettrico Electric connection Электрическое подключение	<b>interruttore con tasto on/off on/off switch выключатель с кнопкой вкл./выкл.</b>
Resistenza Electric element Электрический нагревательный элемент	<b>cartuccia riscaldante cartridge heater патронный нагреватель</b>
Filo con presa Schuko Wire and Schuko Plug Кабель с евро розеткой	<input checked="" type="checkbox"/> available
Aromaterapia Aromatherapy Ароматерапия	<input type="checkbox"/> not available

Int.		TG			TG+V			V			⚠	
mm	inch.	Watt	Kcal/h	Btu	Watt	Kcal/h	Btu	Watt	Kcal/h	Btu	Kg	Lb
470	18,50	50	43	170,5	70	60,2	238,7	70	60,2	238,7	7,4	16,31





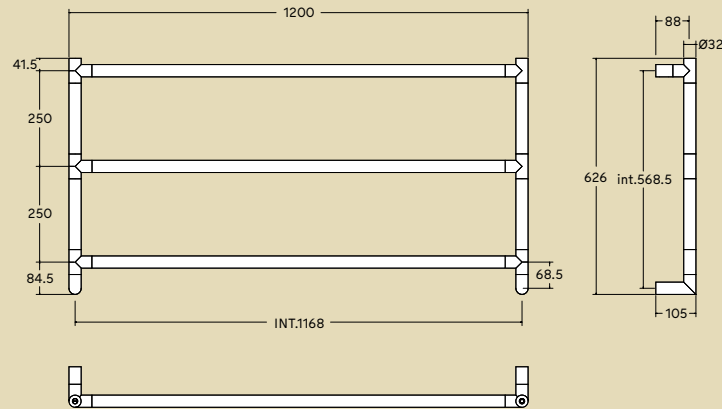
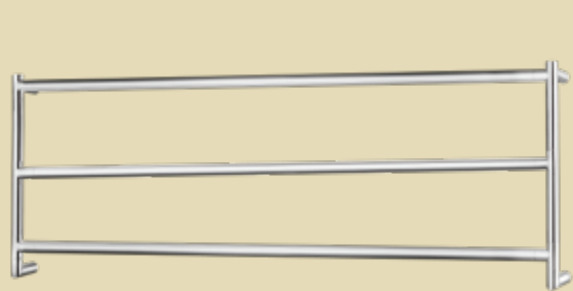
# 5-530/3

## Sereno

Scaldasalviette fisso componibile.

Fixed modular heated towel rail.

Модульный стационарный полотенцесушитель.



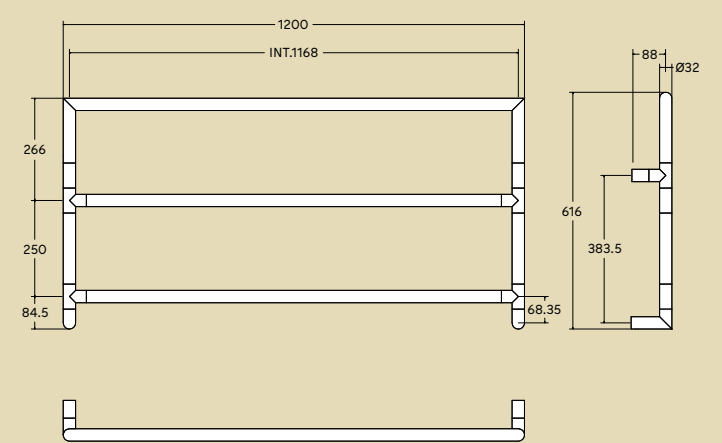
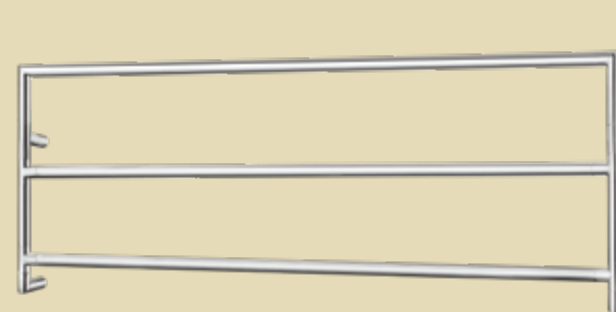
# 5-530/3/AQ

## Sereno

Scaldasalviette fisso componibile.

Fixed modular heated towel rail.

Модульный стационарный полотенцесушитель.



CG 2023

Disponibile solo nelle finiture cromo, Nickel lucido, Bronzo e Bronzo opaco. Bianco e Nero sia lucidi che opachi.

Available only in chrome, glossy nickel, bronze and matt bronze finishes. Glossy and matt black and white

Возможен в покрытии хром, глянцевый никель, бронза, матовая бронза, а также глянцевый и матовый белый и черный.



SC5530BXXX01..

Già inclusi nell'articolo e disponibili come ricambi.

Already included in the article and available as spare parts.

Уже входит в комплектацию артикула и доступны как запасные детали.

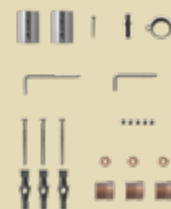
Misura del tubo Pipe dimension Диаметр трубы	<b>Ø32mm</b>
Modulo aggiuntivo Additional Module Дополнительный модуль	<b>250mm</b>
Collegamento elettrico Electric connection Электрическое подключение	<b>interruttore con tasto on/off on/off switch выключатель с кнопкой вкл./выкл.</b>
Resistenza Electric element Электрический нагревательный элемент	<b>cartuccia riscaldante cartridge heater патронный нагреватель</b>
Filo con presa Schuko Wire and Schuko Plug Кабель с евро розеткой	<input checked="" type="checkbox"/> <b>available</b>
Aromaterapia Aromatherapy Ароматерапия	<input type="checkbox"/> <b>not available</b>

Int.		TG			TG+V			V			⚠	
mm	inch.	Watt	Kcal/h	Btu	Watt	Kcal/h	Btu	Watt	Kcal/h	Btu	Kg	Lb
1168	45,98	100	86	341	150	129	512	150	129	512	12,4	27,34

Disponibile solo nelle finiture cromo, Nickel lucido, Bronzo e Bronzo opaco. Bianco e Nero sia lucidi che opachi.

Available only in chrome, glossy nickel, bronze and matt bronze finishes. Glossy and matt black and white

Возможен в покрытии хром, глянцевый никель, бронза, матовая бронза, а также глянцевый и матовый белый и черный.



SC5530BXXX01..

Già inclusi nell'articolo e disponibili come ricambi.

Already included in the article and available as spare parts.

Уже входит в комплектацию артикула и доступны как запасные детали.

Misura del tubo Pipe dimension Диаметр трубы	<b>Ø32mm</b>
Modulo aggiuntivo Additional Module Дополнительный модуль	<b>250mm</b>
Collegamento elettrico Electric connection Электрическое подключение	<b>interruttore con tasto on/off on/off switch выключатель с кнопкой вкл./выкл.</b>
Resistenza Electric element Электрический нагревательный элемент	<b>cartuccia riscaldante cartridge heater патронный нагреватель</b>
Filo con presa Schuko Wire and Schuko Plug Кабель с евро розеткой	<input checked="" type="checkbox"/> <b>available</b>
Aromaterapia Aromatherapy Ароматерапия	<input type="checkbox"/> <b>not available</b>

Int.		TG			TG+V			V			⚠	
mm	inch.	Watt	Kcal/h	Btu	Watt	Kcal/h	Btu	Watt	Kcal/h	Btu	Kg	Lb
1168	45,98	100	86	341	150	129	512	150	129	512	12	26,46

CG 2023



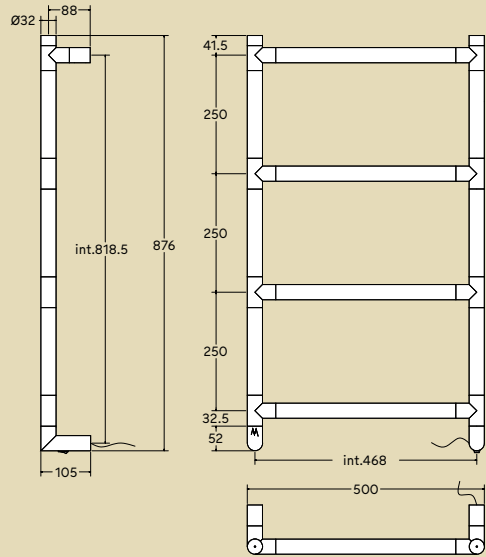
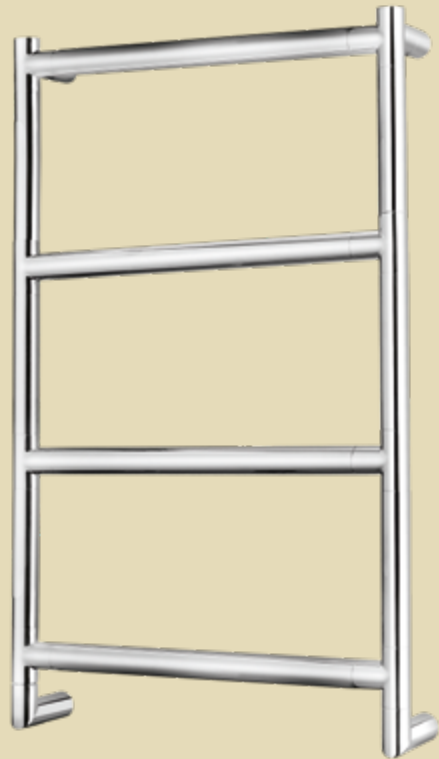
# 5-582

## Sereno

Scaldasalviette fisso componibile.

Fixed modular heated towel rail.

Модульный стационарный полотенцесушитель.



Disponibili altre finiture a pag. 12  
Other finishings available at page 12  
Остальные отделки на стр. 12



**SC5582BXXX01..**  
Già inclusi nell'articolo e disponibili come ricambi.  
Already included in the article and available as spare parts.  
Уже входит в комплектацию артикула и доступны как запасные детали.

Misura del tubo Pipe dimension Диаметр трубы	<b>Ø32mm</b>
Modulo aggiuntivo Additional Module Дополнительный модуль	<b>250mm</b>
Collegamento elettrico Electric connection Электрическое подключение	<b>interruttore con tasto on/off on/off switch выключатель с кнопкой вкл./выкл.</b>
Resistenza Electric element Электрический нагревательный элемент	<b>cartuccia riscaldante cartridge heater патронный нагреватель</b>
Filo con presa Schuko Wire and Schuko Plug Кабель с евро розеткой	<input checked="" type="checkbox"/> <b>available</b>
Aromaterapia Aromatherapy Ароматерапия	<input type="checkbox"/> <b>not available</b>
Godronatura Aromatherapy Диаметр трубы	<input checked="" type="checkbox"/> <b>available</b>

Int.		TG			TG+V			V			⚠	
mm	inch.	Watt	Kcal/h	Btu	Watt	Kcal/h	Btu	Watt	Kcal/h	Btu	Kg	Lb
468	18,43	100	86	341	150	129	512	150	129	512	11,2	24,69



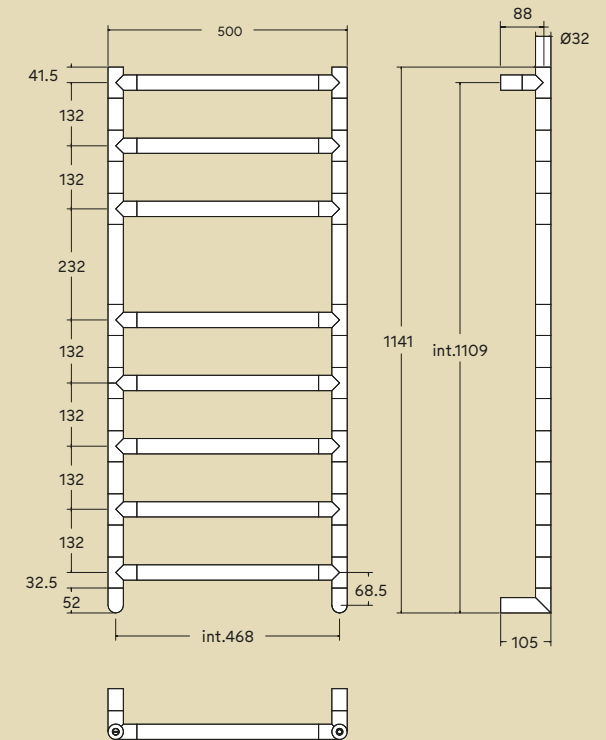
# 5-584/8

## Sereno

Scaldasalviette fisso componibile.

Fixed modular heated towel rail.

Модульный стационарный полотенцесушитель.



Disponibili altre finiture a pag. 12  
Other finishings available at page 12  
Остальные отделки на стр. 12



**SC5584BXXX01..**  
Già inclusi nell'articolo e disponibili come ricambi.  
Already included in the article and available as spare parts.  
Уже входит в комплектацию артикула и доступны как запасные детали.

Misura del tubo Pipe dimension Диаметр трубы	<b>Ø32mm</b>
Modulo aggiuntivo Additional Module Дополнительный модуль	<b>132mm 232mm</b>
Collegamento elettrico Electric connection Электрическое подключение	<b>interruttore con tasto on/off on/off switch выключатель с кнопкой вкл./выкл.</b>
Resistenza Electric element Электрический нагревательный элемент	<b>cartuccia riscaldante cartridge heater патронный нагреватель</b>
Filo con presa Schuko Wire and Schuko Plug Кабель с евро розеткой	<input checked="" type="checkbox"/> <b>available</b>
Aromaterapia Aromatherapy Ароматерапия	<input type="checkbox"/> <b>not available</b>
Godronatura Aromatherapy Диаметр трубы	<input checked="" type="checkbox"/> <b>available</b>

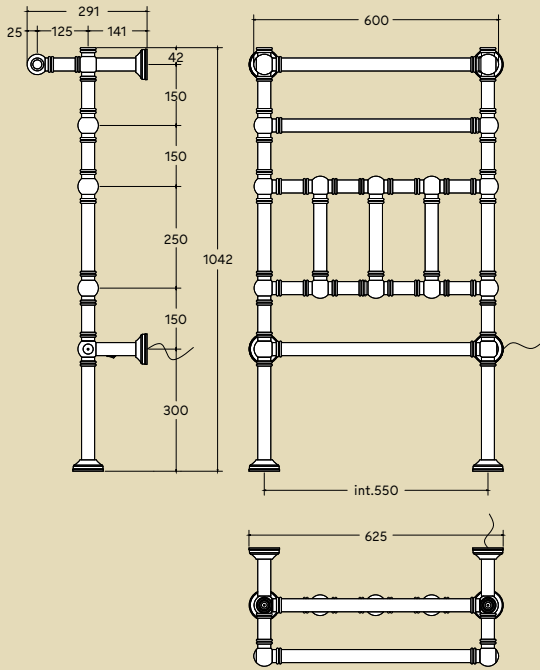
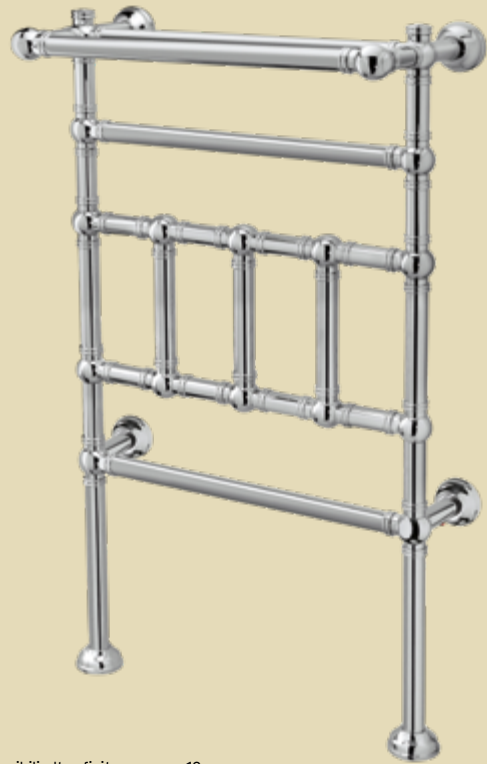
Int.		TG			TG+V			V			⚠	
mm	inch.	Watt	Kcal/h	Btu	Watt	Kcal/h	Btu	Watt	Kcal/h	Btu	Kg	Lb
468	18,43	150	129	512	200	172	683	200	172	683	19	41,89





# 9-100

## Armonia



Scaldasalviette fisso componibile, con rosoni in barra di ottone.

Fixed modular heated towel rail, with brass bar washers.

Модульный стационарный полотенцесушитель с накладками из цельной латуни.

Disponibili altre finiture a pag. 12  
Other finishings available at page 12  
Остальные отделки на стр. 12



### SC9100BXXX01..

Già inclusi nell'articolo e disponibili come ricambi.

Already included in the article and available as spare parts.

Уже входит в комплектацию артикула и доступны как запасные детали.

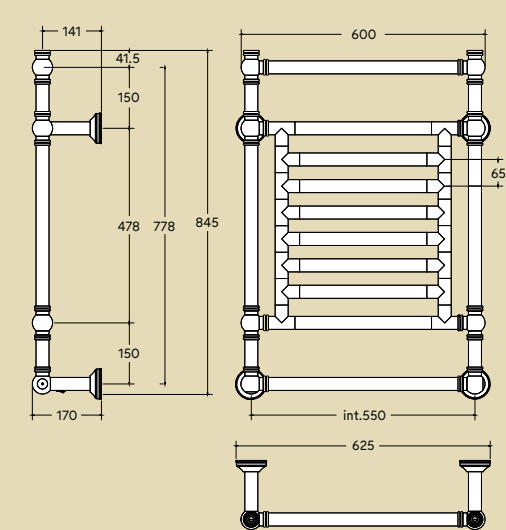
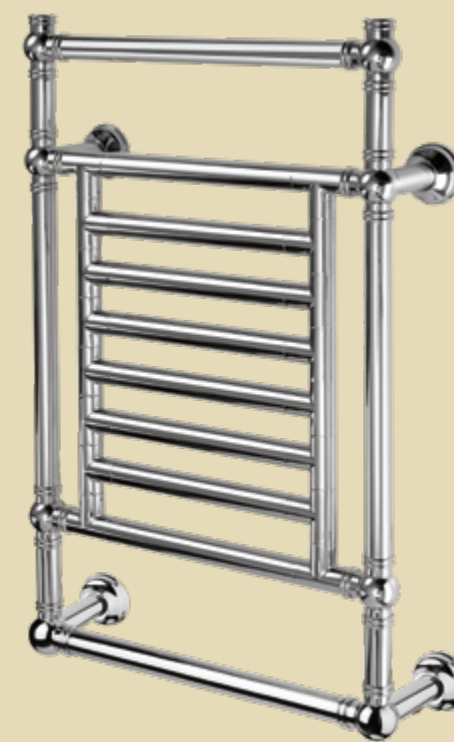
Misura del tubo Pipe dimension Диаметр трубы	<b>Ø32mm</b>
Modulo aggiuntivo Additional Module Дополнительный модуль	<b>150mm 250mm</b>
Collegamento elettrico Electric connection Электрическое подключение	<b>interruttore con tasto on/off on/off switch выключатель с кнопкой вкл./выкл.</b>
Resistenza Electric element Электрический нагревательный элемент	<b>cartuccia riscaldante cartridge heater патронный нагреватель</b>
Filo con presa Schuko Wire and Schuko Plug Кабель с евро розеткой	<b>available</b>
Aromaterapia Aromatherapy Ароматерапия	<b>available</b>

Int.		TG			TG+V			V			⚡	
mm	inch.	Watt	Kcal/h	Btu	Watt	Kcal/h	Btu	Watt	Kcal/h	Btu	Kg	Lb
550	21,65	150	129	512	150	129	512	200	172	683	29,8	65,70



# 9-184

## Armonia



Scaldasalviette fisso componibile, con rosoni in barra di ottone.

Fixed modular heated towel rail, with brass bar washers.

Модульный стационарный полотенцесушитель с накладками из цельной латуни.

Disponibili altre finiture a pag. 12  
Other finishings available at page 12  
Остальные отделки на стр. 12



### SC9184BXXX01..

Già inclusi nell'articolo e disponibili come ricambi.

Already included in the article and available as spare parts.

Уже входит в комплектацию артикула и доступны как запасные детали.

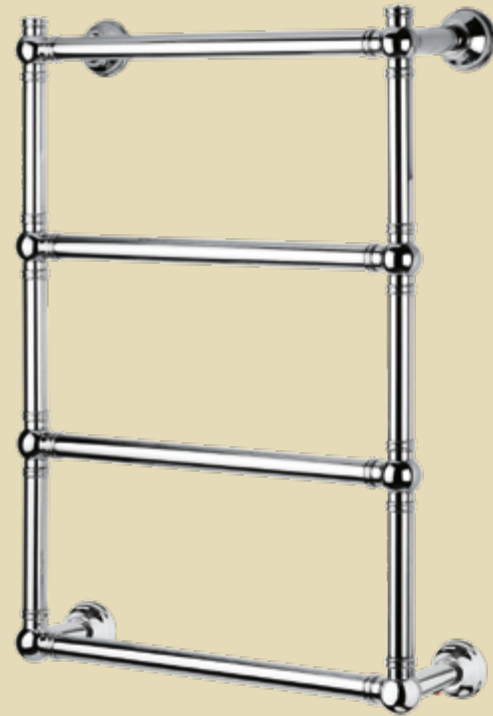
Misura del tubo Pipe dimension Диаметр трубы	<b>Ø32mm</b>
Modulo aggiuntivo Additional Module Дополнительный модуль	<b>150mm 250mm</b>
Collegamento elettrico Electric connection Электрическое подключение	<b>interruttore con tasto on/off on/off switch выключатель с кнопкой вкл./выкл.</b>
Resistenza Electric element Электрический нагревательный элемент	<b>cartuccia riscaldante cartridge heater патронный нагреватель</b>
Filo con presa Schuko Wire and Schuko Plug Кабель с евро розеткой	<b>available</b>
Aromaterapia Aromatherapy Ароматерапия	<b>available</b>

Int.		TG			TG+V			V			⚡	
mm	inch.	Watt	Kcal/h	Btu	Watt	Kcal/h	Btu	Watt	Kcal/h	Btu	Kg	Lb
550	21,65	150	129	512	200	129	512	200	172	683	27,2	59,97



# 9-512

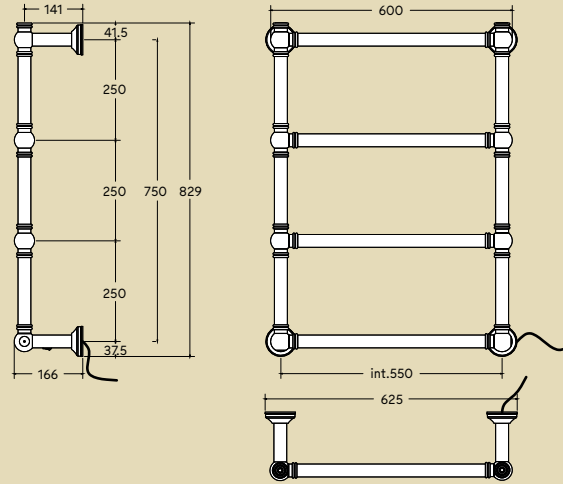
## Armonia



Scaldasalviette fisso componibile, con rosoni in barra di ottone.

Fixed modular heated towel rail, with brass bar washers.

Модульный стационарный полотенцесушитель, с накладками из цельной латуни.



Disponibili altre finiture a pag. 12  
Other finishings available at page 12  
Остальные отделки на стр. 12



SC9512BXXX01..

Già inclusi nell'articolo e disponibili come ricambi.

Already included in the article and available as spare parts.

Уже входит в комплектацию артикула и доступны как запасные детали.

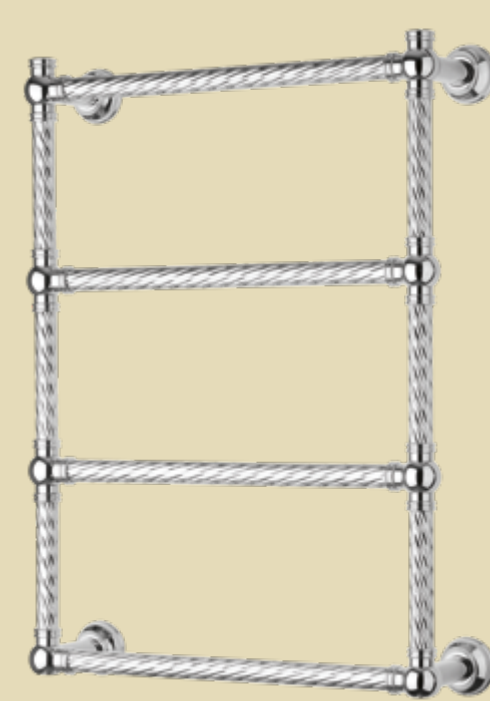
Misura del tubo Pipe dimension Диаметр трубы	<b>Ø32mm</b>
Modulo aggiuntivo Additional Module Дополнительный модуль	<b>150mm 250mm</b>
Collegamento elettrico Electric connection Электрическое подключение	<b>interruttore con tasto on/off on/off switch выключатель с кнопкой вкл./выкл.</b>
Resistenza Electric element Электрический нагревательный элемент	<b>cartuccia riscaldante cartridge heater патронный нагреватель</b>
Filo con presa Schuko Wire and Schuko Plug Кабель с евро розеткой	<input checked="" type="checkbox"/> <b>available</b>
Aromaterapia Aromatherapy Ароматерапия	<input checked="" type="checkbox"/> <b>available</b>

Int.		TG			TG+V			V			⚠	
mm	inch.	Watt	Kcal/h	Btu	Watt	Kcal/h	Btu	Watt	Kcal/h	Btu	Kg	Lb
550	21,65	100	86	341	150	129	512	150	129	512	15,8	34,83



# 9-512/C

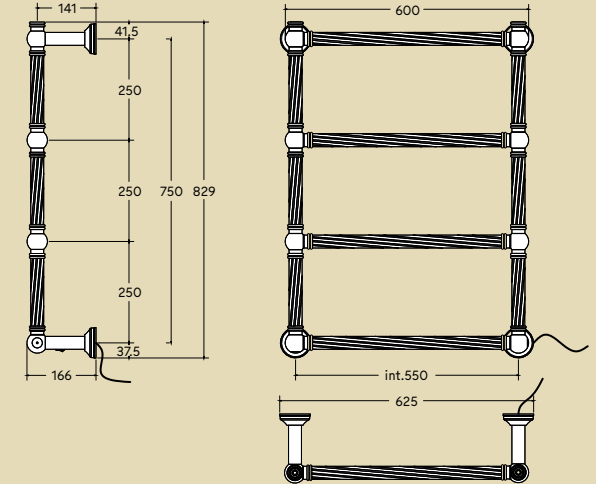
## Armonia



Scaldasalviette fisso componibile, con rosoni in barra di ottone, cordonato.

Fixed modular heated towel rail, with brass bar washers.

Модульный стационарный полотенцесушитель с накладками из цельной латуни и с рифлеными модулями корд-эффект.



Disponibili altre finiture a pag. 12  
Other finishings available at page 12  
Остальные отделки на стр. 12



SC9512BXXX01..

Già inclusi nell'articolo e disponibili come ricambi.

Already included in the article and available as spare parts.

Уже входит в комплектацию артикула и доступны как запасные детали.

Misura del tubo Pipe dimension Диаметр трубы	<b>Ø32mm</b>
Modulo aggiuntivo Additional Module Дополнительный модуль	<b>150mm 250mm</b>
Collegamento elettrico Electric connection Электрическое подключение	<b>interruttore con tasto on/off on/off switch выключатель с кнопкой вкл./выкл.</b>
Resistenza Electric element Электрический нагревательный элемент	<b>cartuccia riscaldante cartridge heater патронный нагреватель</b>
Filo con presa Schuko Wire and Schuko Plug Кабель с евро розеткой	<input checked="" type="checkbox"/> <b>available</b>
Aromaterapia Aromatherapy Ароматерапия	<input checked="" type="checkbox"/> <b>available</b>

Int.		TG			TG+V			V			⚠	
mm	inch.	Watt	Kcal/h	Btu	Watt	Kcal/h	Btu	Watt	Kcal/h	Btu	Kg	Lb
550	21,65	100	86	341	150	129	512	150	129	512	15,8	34,83



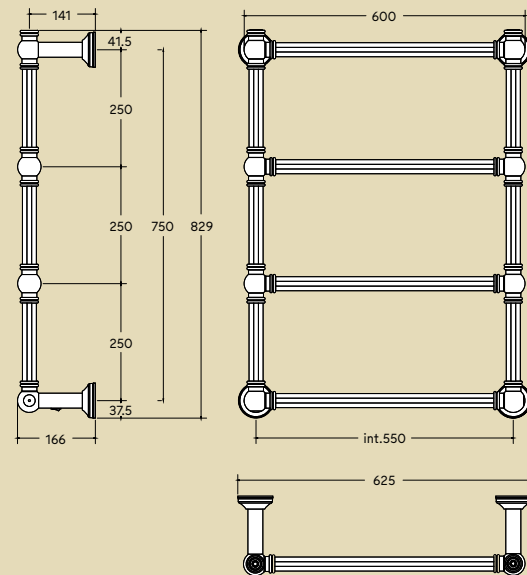
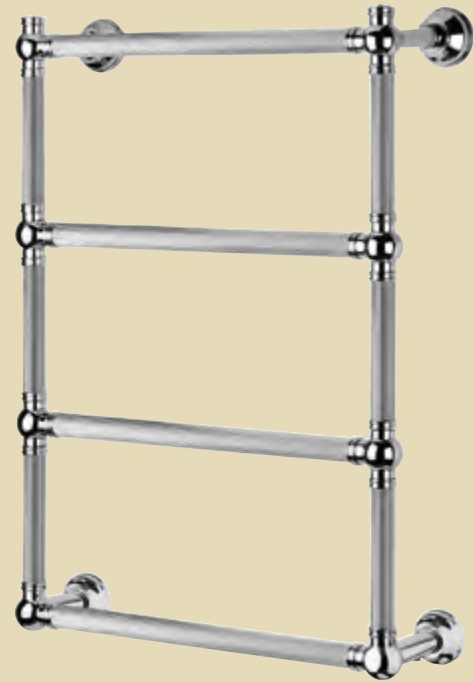
# 9-512/R

## Armonia

Scaldasalviette fisso componibile, con rosoni in barra di ottone.

Fixed modular heated towel rail, with brass bar washers.

Модульный стационарный полотенцесушитель, с накладками из цельной латуни.



Disponibili altre finiture a pag. 12  
Other finishings available at page 12  
Остальные отделки на стр. 12



SC9142BXXX01..

Già inclusi nell'articolo e disponibili come ricambi.

Already included in the article and available as spare parts.

Уже входит в комплектацию артикула и доступны как запасные детали.

Misura del tubo Pipe dimension Диаметр трубы	<b>Ø30mm</b>
Modulo aggiuntivo Additional Module Дополнительный модуль	<b>150mm 250mm</b>
Collegamento elettrico Electric connection Электрическое подключение	<b>interruttore con tasto on/off on/off switch выключатель с кнопкой вкл./выкл.</b>
Resistenza Electric element Электрический нагревательный элемент	<b>cartuccia riscaldante cartridge heater патронный нагреватель</b>
Filo con presa Schuko Wire and Schuko Plug Кабель с евро розеткой	<input checked="" type="checkbox"/> <b>available</b>
Aromaterapia Aromatherapy Ароматерапия	<input checked="" type="checkbox"/> <b>available</b>

Int.		TG			TG+V			V			⚠	
mm	inch.	Watt	Kcal/h	Btu	Watt	Kcal/h	Btu	Watt	Kcal/h	Btu	Kg	Lb
550	21,65	100	86	341	150	129	512	150	129	512	15,8	34,83



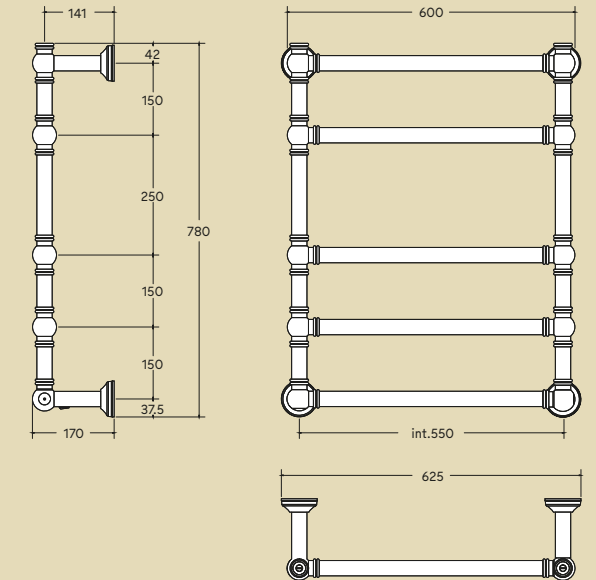
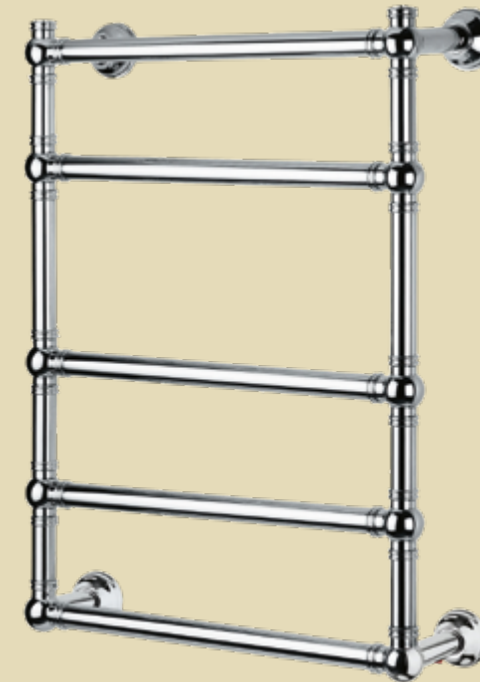
# 9-514

## Armonia

Scaldasalviette fisso componibile, con rosoni in barra di ottone.

Fixed modular heated towel rail, with brass bar washers.

Модульный стационарный полотенцесушитель, с накладками из цельной латуни.



Disponibili altre finiture a pag. 12  
Other finishings available at page 12  
Остальные отделки на стр. 12



SC9514BXXX01..

Già inclusi nell'articolo e disponibili come ricambi.

Already included in the article and available as spare parts.

Уже входит в комплектацию артикула и доступны как запасные детали.

Misura del tubo Pipe dimension Диаметр трубы	<b>Ø32mm</b>
Modulo aggiuntivo Additional Module Дополнительный модуль	<b>150mm 250mm</b>
Collegamento elettrico Electric connection Электрическое подключение	<b>interruttore con tasto on/off on/off switch выключатель с кнопкой вкл./выкл.</b>
Resistenza Electric element Электрический нагревательный элемент	<b>cartuccia riscaldante cartridge heater патронный нагреватель</b>
Filo con presa Schuko Wire and Schuko Plug Кабель с евро розеткой	<input checked="" type="checkbox"/> <b>available</b>
Aromaterapia Aromatherapy Ароматерапия	<input checked="" type="checkbox"/> <b>available</b>

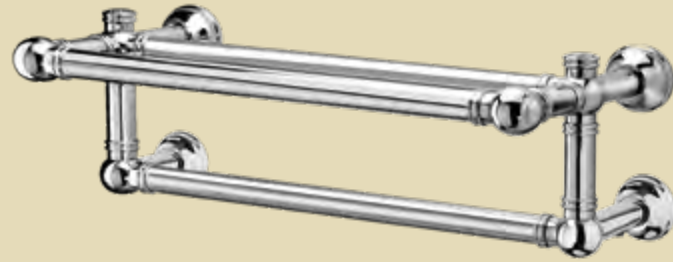
Int.		TG			TG+V			V			⚠	
mm	inch.	Watt	Kcal/h	Btu	Watt	Kcal/h	Btu	Watt	Kcal/h	Btu	Kg	Lb
550	21,65	100	129	512	150	129	512	200	172	683	18,4	40,57





# 9-522

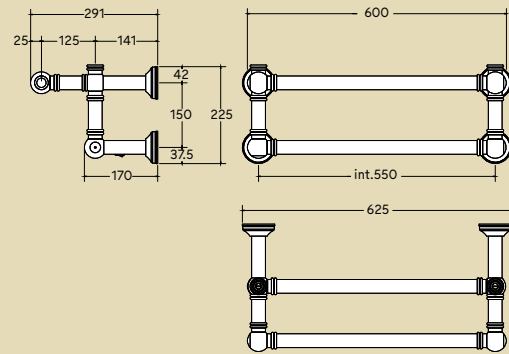
## Armonia



Scaldasalviette fisso componibile, con rosoni in barra di ottone.

Fixed modular heated towel rail, with brass bar washers.

Модульный стационарный полотенцесушитель, с накладками из цельной латуни.



Disponibili altre finiture a pag. 12  
Other finishings available at page 12  
Остальные отделки на стр. 12



### SC9522BXXX01.

Già inclusi nell'articolo e disponibili come ricambi.

Already included in the article and available as spare parts.

Уже входит в комплектацию артикула и доступны как запасные детали.

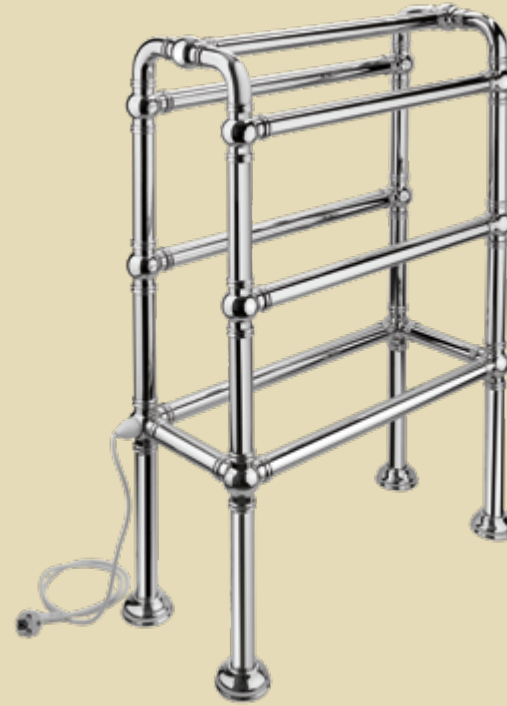
Misura del tubo Pipe dimension Диаметр трубы	<b>Ø30mm</b>
Modulo aggiuntivo Additional Module Дополнительный модуль	<b>150mm 250mm</b>
Collegamento elettrico Electric connection Электрическое подключение	<b>interruttore con tasto on/off on/off switch выключатель с кнопкой вкл./выкл.</b>
Resistenza Electric element Электрический нагревательный элемент	<b>cartuccia riscaldante cartridge heater патронный нагреватель</b>
Filo con presa Schuko Wire and Schuko Plug Кабель с евро розеткой	<input checked="" type="checkbox"/> <b>available</b>
Aromaterapia Aromatherapy Ароматерапия	<input checked="" type="checkbox"/> <b>available</b>

Int.		TG			TG+V			V			⚠	
mm	inch.	Watt	Kcal/h	Btu	Watt	Kcal/h	Btu	Watt	Kcal/h	Btu	Kg	Lb
550	21,65	50	43	170,50	70	60,2	238,7	70	60,2	238,7	12,6	27,78



# 9-555

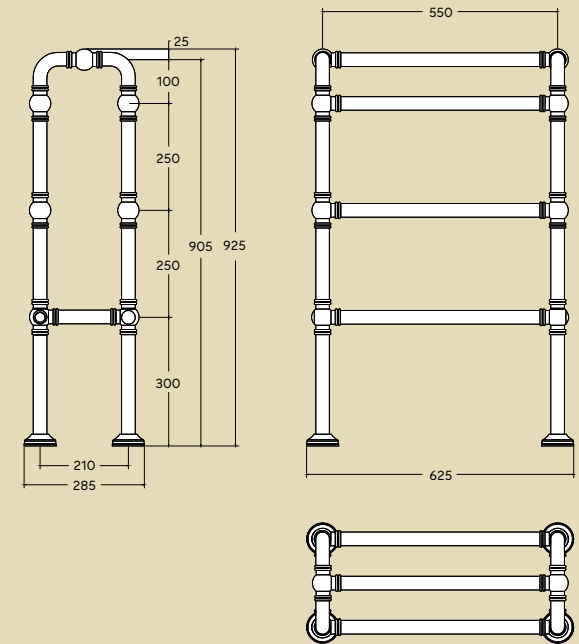
## Armonia



Scaldasalviette mobile componibile in ottone, con rosoni in barra.

Mobile modular heated towel rail in brass, with bar washers.

Модульный не стационарный полотенцесушитель из латуни, с накладками.



Disponibili altre finiture a pag. 12  
Other finishings available at page 12  
Остальные отделки на стр. 12



### SC9555PRXX01.

Già inclusi nell'articolo e disponibili come ricambi.

Already included in the article and available as spare parts.

Уже входит в комплектацию артикула и доступны как запасные детали.

Misura del tubo Pipe dimension Диаметр трубы	<b>Ø32mm</b>
Modulo aggiuntivo Additional Module Дополнительный модуль	<input type="checkbox"/> <b>not available</b>
Collegamento elettrico Electric connection Электрическое подключение	<b>interruttore con tasto on/off on/off switch выключатель с кнопкой вкл./выкл.</b>
Resistenza Electric element Электрический нагревательный элемент	<b>cartuccia riscaldante cartridge heater патронный нагреватель</b>
Filo con presa Schuko Wire and Schuko Plug Кабель с евро розеткой	<input checked="" type="checkbox"/> <b>standard</b>
Aromaterapia Aromatherapy Ароматерапия	<input type="checkbox"/> <b>not available</b>

Int.		TG			TG+V			V			⚠	
mm	inch.	Watt	Kcal/h	Btu	Watt	Kcal/h	Btu	Watt	Kcal/h	Btu	Kg	Lb
550	21,65	200	129	512	200	172	683	300	258	1024	27,00	59,52



# 9-616

## Armonia



**AC0000AC82**  
 Appendiaccappatoio a richiesta con sovrapprezzo  
 Bathrobe hanger on request with extra charge  
 Вешалка для халата под заказ за дополнительную стоимость

Disponibili altre finiture a pag. 12  
 Other finishings available at page 12  
 Остальные отделки на стр. 12



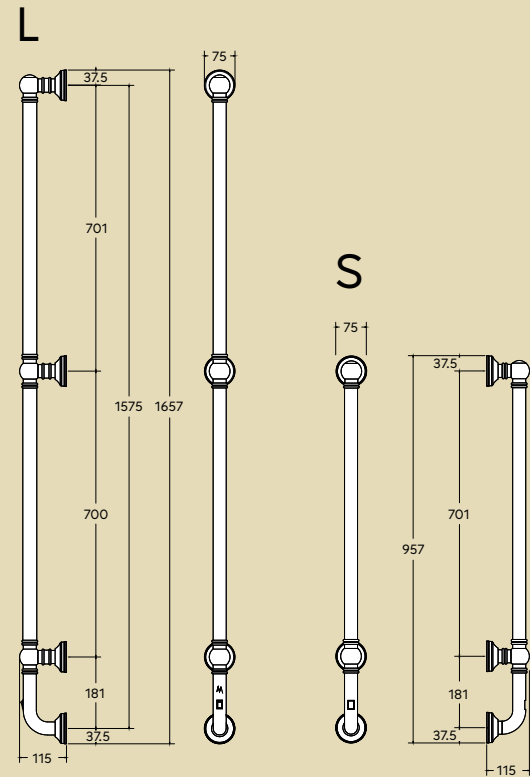
**SC9616BXXX01.. (L)**  
**SC9616BXXX01.. (S)**  
 Già inclusi nell'articolo e disponibili come ricambi.  
 Already included in the article and available as spare parts.  
 Уже входит в комплектацию артикула и доступны как запасные детали.



Asta appendiaccappatoio scaldante in tubo tondo (appendini non inclusi) con rosoni in barra di ottone.

Heated robe hanger staff in round tube (hangers not included) with brass bar washers.

Обогреваемая вешалка для халата из трубы круглого сечения (крючки-держатели не включены) с накладками из цельной латуни.



Misura del tubo Pipe dimension Диаметр трубы	Ø32mm
Modulo aggiuntivo Additional Module Дополнительный модуль	not available
Collegamento elettrico Electric connection Электрическое подключение	interruttore con tasto on/off on/off switch выключатель с кнопкой вкл./выкл.
Resistenza Electric element Электрический нагревательный элемент	cavo a secco dry heating wire сухого типа
Filo con presa Schuko Wire and Schuko Plug Кабель с евро розеткой	available
Aromaterapia Aromatherapy Ароматерапия	not available

**Note: installazione in posizione verticale o orizzontale.**  
**Notes: Vertical or horizontal installation possible.**  
**Примечание: допускается вертикальный или горизонтальный монтаж.**

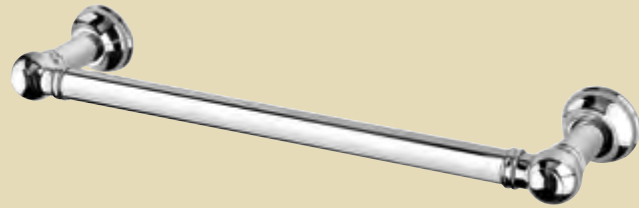
	Int.		TG			TG+V			V			⚠	
	mm	inch.	Watt	Kcal/h	Btu	Watt	Kcal/h	Btu	Watt	Kcal/h	Btu	Kg	Lb
<b>9-616/S</b>	<b>875</b>	<b>34,45</b>	<b>15</b>	<b>12,9</b>	<b>51,15</b>	<b>15</b>	<b>12,9</b>	<b>51,15</b>	<b>15</b>	<b>12,9</b>	<b>51,25</b>	<b>5,1</b>	<b>11,24</b>
<b>9-616/L</b>	<b>1575</b>	<b>62,01</b>	<b>30</b>	<b>25,8</b>	<b>102,3</b>	<b>30</b>	<b>25,8</b>	<b>102,3</b>	<b>30</b>	<b>25,8</b>	<b>102,3</b>	<b>6,2</b>	<b>13,67</b>





# 9-621

## Armonia



A richiesta con sovrapprezzo interruttore  
Switch on request with overcharge  
По запросу за дополнительную стоимость с выключателем

Disponibili altre finiture a pag. 12  
Other finishings available at page 12  
Остальные отделки на стр. 12



### SC9555PRXX01..

Già inclusi nell'articolo e disponibili come ricambi.

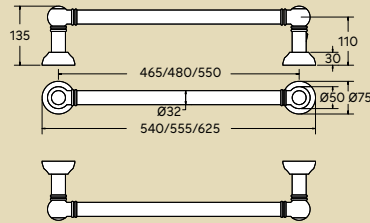
Already included in the article and available as spare parts.

Уже входит в комплектацию артикула и доступны как запасные детали.

Asta scaldante in tubo  
Ø32mm.

Heated bar in brass pipe  
Ø32mm.

Обогреваемый  
горизонтальный  
полотенцесушитель из  
трубы Ø32мм



Misura del tubo Pipe dimension Диаметр трубы	<b>Ø32mm</b>
Modulo aggiuntivo Additional Module Дополнительный модуль	⊘ not available
Collegamento elettrico Electric connection Электрическое подключение	<b>diretto a muro / interruttore con tasto on/off interruttore con tasto on/off direct wall connection / on/off switch прямое подключение в стену / выключатель с кнопкой вкл./выкл.</b>
Resistenza Electric element Электрический нагревательный элемент	<b>cavo a secco dry heating wire сухого типа</b>
Filo con presa Schuko Wire and Schuko Plug Кабель с евро розеткой	⊘ not available
Aromaterapia Aromatherapy Ароматерапия	⊘ not available

Int.		TG			TG+V			V			⚠	
mm	inch.	Watt	Kcal/h	Btu	Watt	Kcal/h	Btu	Watt	Kcal/h	Btu	Kg	Lb
465	18,31	10	8,6	34,1	15	13	51	15	13	51	2,7	5,95
480	18,9	10	8,6	34,1	15	13	51	15	13	51	2,7	5,95
550	21,65	10	8,6	34,1	15	13	51	15	13	51	2,7	5,95



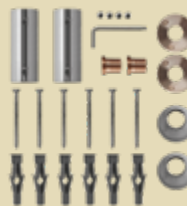
# 9-631

## Armonia



Rubinetteria e lavabo NON INCLUSI  
Taps and sink NOT INCLUDED  
Кран и раковина в комплект НЕ ВХОДЯТ

Disponibili altre finiture a pag. 12  
Other finishings available at page 12  
Остальные отделки на стр. 12



### SC9616BXXX01.. (L) SC9616BXXX01.. (S)

Già inclusi nell'articolo e disponibili come ricambi.

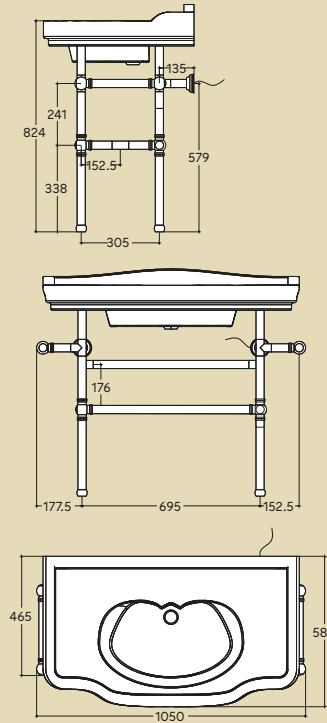
Already included in the article and available as spare parts.

Уже входит в комплектацию артикула и доступны как запасные детали.

Supporto lavabo  
riscaldato fisso.  
Lavabo non incluso.

Fixed heated washbasin  
support. Washbasin not  
included.

Подставка для раковины  
с функцией подогрева.  
Раковина в комплект не  
входит.



Misura del tubo Pipe dimension Диаметр трубы	<b>Ø32mm</b>
Modulo aggiuntivo Additional Module Дополнительный модуль	⊘ not available
Collegamento elettrico Electric connection Электрическое подключение	<b>diretto a muro direct wall connection прямое подключение в стену</b>
Resistenza Electric element Электрический нагревательный элемент	<b>cavo a secco dry heating wire сухого типа</b>
Filo con presa Schuko Wire and Schuko Plug Кабель с евро розеткой	⊘ not available
Aromaterapia Aromatherapy Ароматерапия	⊘ not available

Int.		TG			V			⚠	
mm	inch.	Watt	Kcal/h	Btu	Watt	Kcal/h	Btu	Kg	Lb
695	27,36	70	60,2	238,7	70	60,2	238,7	12,6	27,78





Radiators  
Радиаторы

# Radiatori

Radiatori modulari in alluminio

EN

Modular aluminum radiators

244

RU

Модульные алюминиевые радиаторы



245



246

# RI11

## Riflessi Gold



Radiatore modulare in alluminio.

**EN**  
Modular aluminium radiator.

**RU**  
Модульный алюминиевый радиатор.



### Riflessi Gold

Alluminio / Aluminium / Алюминий

W 600 x H 1600 x D 55 mm

Alim. idraulica / hydraulic power / Гидравлическое подключение

**Watt:** 1435 W

247





# RI11

## Riflessi Black

Radiatore modulare in alluminio.

**EN**  
Modular aluminium radiator.

**RU**  
Модульный алюминиевый радиатор.



CG 2023

248



### Riflessi Black

Alluminio / Aluminium / Алюминий

W 600 x H 1600 x D 55 mm

Alim. elettrica / Electric power supply / Электрическое подключение

**Watt:** 1435 W



CG 2023

249





250

# RI11

## Riflessi Silver

Radiatore modulare in alluminio.

**EN**  
Modular aluminium radiator.

**RU**  
Модульный алюминиевый радиатор.



### Riflessi Silver

Alluminio / Aluminium / Алюминий

W 600 x H 1600 x D 55 mm

Alim. elettrica / Electric power supply / Электрическое подключение

**Watt:** 1435 W



251





# FQ12

Fil à fil quadra

Radiatore in alluminio.

**EN**  
Aluminium radiator.

**RU**  
Алюминиевый радиатор.



CG 2023



**Fil à fil quadra**

Alluminio / Aluminium / Алюминий

W 600 x H 1600 x D 65 mm

Alim. idraulica / hydraulic power / Гидравлическое подключение

**Watt:** 1445 W

Finitura rappresentata nell'immagine  
Finish represented in the image  
Отделка, представленная на изображении



Bianco Ral 9010 /  
White Ral 9010 /  
Белый Ral 9010

252



CG 2023

253



254

# FO12

Fil à fil onda

Radiatore in alluminio.

**EN**  
Aluminium radiator.

**RU**  
Алюминиевый радиатор.



## Fil à fil onda

Alluminio / Aluminium / Алюминий

W 600 x H 1600 x D 65 mm

Ø 50 mm

Allim. idraulica / hydraulic power / Гидравлическое подключение

**Watt:** 1467 W

Finitura rappresentata nell'immagine  
Finish represented in the image  
Отделка, представленная на изображении



Ral 7006

255





# T010

T'Onda

Radiatore in alluminio.

**EN**  
Aluminium radiator.

**RU**  
Алюминиевый радиатор.



**T'Onda**

Alluminio / Aluminium / Алюминий

W 400 x H 1800 x D 120 mm

Alim. elettrica / Electric power supply / Электрическое подключение

**Watt:** 923 W

Finitura rappresentata nell'immagine  
Finish represented in the image  
Отделка, представленная на изображении



cromo satinato /  
satin chrome /  
хром сатинированный

256



257



258

# LI12

## Linee

Radiatore in alluminio.

**EN**  
Aluminium radiator.

**RU**  
Алюминиевый радиатор.



**Linee**

Alluminio / Aluminium / Алюминий

W 600 x 1600 x D 60 mm

Alim. elettrica / Electric power supply / Электрическое подключение

**Watt:** 1193 W



Finitura rappresentata nell'immagine  
Finish represented in the image  
Отделка, представленная на изображении

● antracite /  
anthracite /  
антрацит

259





# CE30 / CI30

## Corner

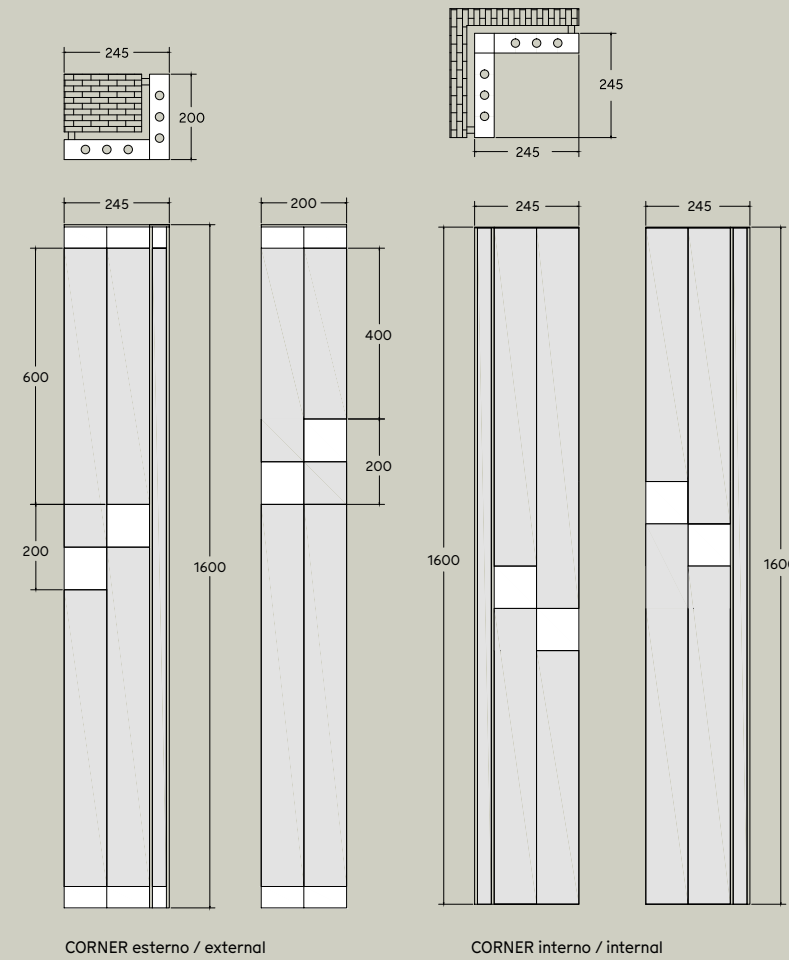
Radiatore in alluminio. Il modello Corner può essere composto da vari moduli di diverse altezze.

Aluminium radiator. Article Corner can be assembled from elements of different height.

Алюминиевый радиатор. Модель Corner может быть изготовлена из модулей различной высоты.



260



**IP55**

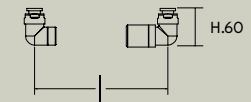


**Tipo di connessione:** valvola e detentore coassiali.  
**Connection type:** coaxial valve and lockshield.  
**Тип подключения:** вентиль и трехходовой запорный клапан.



Disponibile anche ad alimentazione elettrica con presa schuko o interruttore con sovrapprezzo.  
Also available with power supply with schuko socket or switch (extra charge).  
Возможно в электрической версии с евро розеткой или выключателем за дополнительную стоимость.

Come trovare l'interasse tra valvola e detentore.  
How to find central distance between valve and lockshield valve.  
Как установить межосевое расстояние между вентилем и запорным вентилем.



Disponibili altre finiture a pag. 12  
Other finishings available at page 12  
Остальные отделки на стр. 12

CE<sub>13</sub>  
EN442-1  
EN442-2

EURONORM  
EN 442

261




# CE30 / CI30



## Corner

	Codice Code Код	Altezza Height Высота	Larghezza Width Ширина	Elementi da 100mm 100mm width elements Элементы шир. 100 мм	Interasse attacchi fissi Interaxis with fixed distance Межосевое расстояние	Watt Watt Ватт
COVER INTERNAL	CI30-**-SA04-**-	1600mm	400mm	4	-	956
COVER EXTERNAL	CE30-**-SA04-**-	1600mm	400mm	4	-	956

CL1 [ptc]	CL2 [ptc]	TT1	TT2	TTB1	TTB2	TQ1	TC1
1000 W	1000 W	1000 W	1000 W	1000 W	1000 W	1000 W	
1000 W	1000 W	1000 W	1000 W	1000 W	1000 W	1000 W	1000 W

\*\* = 01 Radiatore ad acqua / Hydraulic version / Водяной радиатор  
 02 Radiatore elettrico CL.1 / Electric version CL.1 / Электрический радиатор класса 1  
 03 Radiatore combinato CL.1 / Combi version CL.1 / Комбинированный радиатор класса 1  
 04 Elettrico senza resistenza / Electric version without resistance / Электрическая версия без установленного нагревательного элемента  
 05 Combi senza resistenza / Combi version without resistance / Комбинированная версия без установленного нагревательного элемента  
 06 Radiatore elettrico CL.2 / Electric version CL.2 / Электрический радиатор класса 2  
 07 Radiatore combinato CL.2 / Combi version CL.2 / Комбинированный радиатор класса 2  
 08 Radiatore ad acqua con predisposizione monovalvola / Water radiator with single valve connection / Водяной радиатор предназначен для подключения однотрубного вентил  
 09 Radiatore elettrico orizzontale / Horizontal electric radiator / Электрический радиатор горизонтальный

\*\* WM (BIANCO 9016 RAGGRINZATO/WHITE/БЕЛЫЙ)  
 AN (ANTRACITE MICACEO RAGGRINZATO/ANTHRACITE/АНТРАЦИТ)

A richiesta con sovrapprezzo / On request with overcharge /  
 По запросу за дополнительную стоимость  
 SL (ACCIAIO/STEEL/СТАЛЬ)  
 GD (ORO/GOLD/ЗОЛОТО)

A richiesta con sovrapprezzo colori verniciati speciali o colori anodizzati speciali  
 Special varnished or anodized finishes available on request  
 Нанесение особой краски или анодированного покрытия по запросу за дополнительную стоимость





# T010

## Tonda

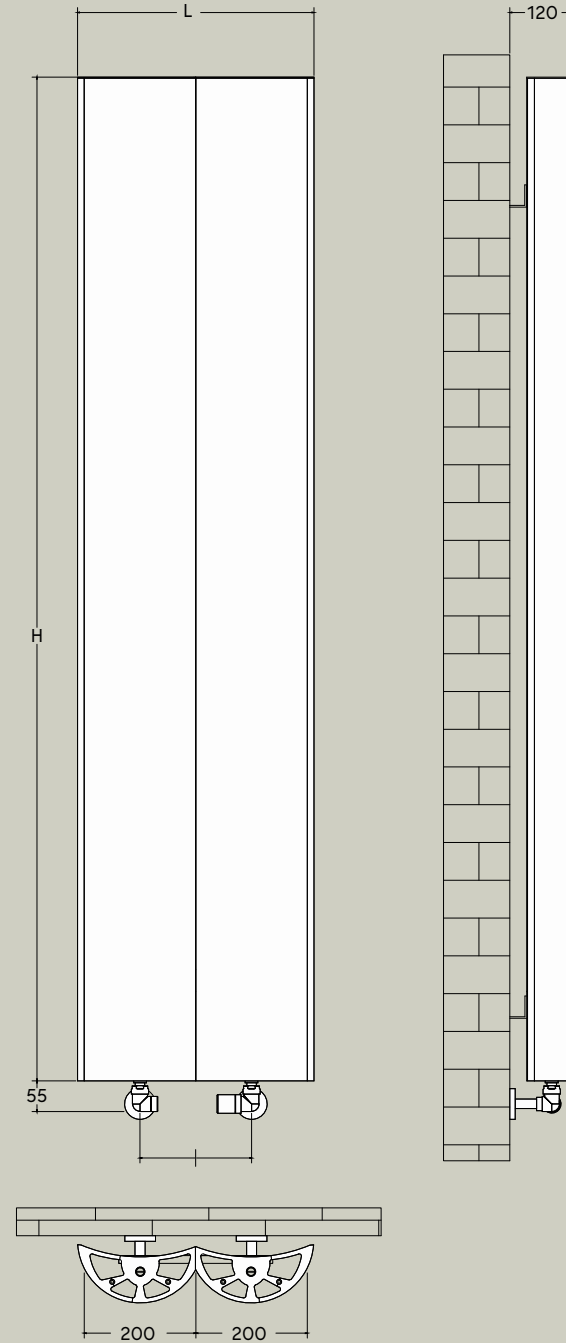
Radiatore in alluminio. Il modello Tonda può essere composto da vari moduli di diverse altezze.

Aluminium radiator. Article Tonda can be assembled from elements of different height.

Алюминиевый радиатор. Модель Tonda может быть изготовлена из модулей различной высоты.



264



### IP55

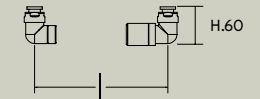


**Tipo di connessione:** valvola e detentore coassiali.  
**Connection type:** coaxial valve and lockshield.  
**Тип подключения:** вентиль и трехходовой запорный клапан.



Disponibile anche ad alimentazione elettrica con presa schuko o interruttore con sovrapprezzo.  
Also available with power supply with schuko socket or switch (extra charge).  
Возможно в электрической версии с евро розеткой или выключателем за дополнительную стоимость.

Come trovare l'interasse tra valvola e detentore.  
How to find central distance between valve and lockshield valve.  
Как установить межосевое расстояние между вентилем и запорным вентилем.



Disponibili altre finiture a pag. 12  
Other finishings available at page 12  
Остальные отделки на стр. 12

265



# T010



## Tonda

	Codice Code Код	Altezza Height Высота	Larghezza Width Ширина	Elementi da 100mm 100mm width elements Элементы шир. 100 мм	Interasse attacchi fissi Interaxis with fixed distance Межосевое расстояние	Watt Watt Ватт
H 600	T010-**-GA01-**	600mm	224mm	1	40/50mm (monovalvola) (monovalve) (моновентиль)	177
	T010-**-GA02-**	600mm	424mm	2	200mm	354
	T010-**-GA03-**	600mm	624mm	3	400mm	531
	T010-**-GA04-**	600mm	824mm	4	600mm	708
	T010-**-GA05-**	600mm	1024mm	5	800mm	885
	T010-**-GA06-**	600mm	1224mm	6	1000mm	1062
	T010-**-GA07-**	600mm	1424mm	7	1200mm	1239
	T010-**-GA08-**	600mm	1624mm	8	1400mm	1416
	T010-**-GA09-**	600mm	1824mm	9	1600mm	1593
	T010-**-GA10-**	600mm	2024mm	10	1800mm	1770
H 800	T010-**-IA01-**	800mm	224mm	1	40/50mm (monovalvola) (monovalve) (моновентиль)	237
	T010-**-IA02-**	800mm	424mm	2	200mm	354
	T010-**-IA03-**	800mm	624mm	3	400mm	531
	T010-**-IA04-**	800mm	824mm	4	600mm	708
	T010-**-IA05-**	800mm	1024mm	5	800mm	885
	T010-**-IA06-**	800mm	1224mm	6	1000mm	1062
	T010-**-IA07-**	800mm	1424mm	7	1200mm	1239
	T010-**-IA08-**	800mm	1624mm	8	1400mm	1416
	T010-**-IA09-**	800mm	1824mm	9	1600mm	1593
	T010-**-IA10-**	800mm	2024mm	10	1800mm	1770

CL1 [ptc]	CL2 [ptc]	TT1	TT2	TTB1	TTB2	TQ1	TC1
200 W	200 W	200 W	200 W	200 W	200 W	200 W	200 W
300 W	300 W	300 W	300 W	300 W	300 W	300 W	300 W
500 W	500 W	600 W	600 W	600 W	600 W	600 W	600 W
-	-	-	-	-	-	-	-
-	-	-	-	-	-	-	-
-	-	-	-	-	-	-	-
-	-	-	-	-	-	-	-
-	-	-	-	-	-	-	-
-	-	-	-	-	-	-	-
500 W	500 W	400 W	400 W	400 W	400 W	400 W	400 W
700 W	700 W	-	-	-	-	-	-
-	-	-	-	-	-	-	-
-	-	-	-	-	-	-	-
-	-	-	-	-	-	-	-
-	-	-	-	-	-	-	-
-	-	-	-	-	-	-	-
-	-	-	-	-	-	-	-
-	-	-	-	-	-	-	-
-	-	-	-	-	-	-	-

CG 2023

CG 2023

\*\* = 01 Radiatore ad acqua / Hydraulic version / Водяной радиатор  
02 Radiatore elettrico CL.1 / Electric version CL.1 / Электрический радиатор класса 1  
03 Radiatore combinato CL.1 / Combi version CL.1 / Комбинированный радиатор класса 1  
04 Elettrico senza resistenza / Electric version without resistance / Электрическая версия без установленного нагревательного элемента  
05 Combi senza resistenza / Combi version without resistance / Комбинированная версия без установленного нагревательного элемента  
06 Radiatore elettrico CL.2 / Electric version CL.2 / Электрический радиатор класса 2  
07 Radiatore combinato CL.2 / Combi version CL.2 / Комбинированный радиатор класса 2  
08 Radiatore ad acqua con predisposizione monovalvola / Water radiator with single valve connection / Водяной радиатор предназначен для подключения однотрубного вентил  
09 Radiatore elettrico orizzontale / Horizontal electric radiator / Электрический радиатор горизонтальный

\*\* WM (BIANCO 9016 RAGGRINZATO/WHITE/БЕЛЫЙ)  
AN (ANTRACITE MICACEO RAGGRINZATO/ANTHRACITE/АНТРАЦИТ)

A richiesta con sovrapprezzo / On request with overcharge /  
По запросу за дополнительную плату  
SL (ACCIAIO/STEEL/СТАЛЬ)  
GD (ORO/GOLD/ЗОЛОТО)

A richiesta con sovrapprezzo colori verniciati speciali o colori anodizzati speciali  
Special varnished or anodized finishes available on request  
Нанесение особой краски или анодированного покрытия по запросу за дополнительную стоимость





# T010



## Tonda

	Codice Code Код	Altezza Height Высота	Larghezza Width Ширина	Elementi da 100mm 100mm width elements Элементы шир. 100 мм	Interasse attacchi fissi Interaxis with fixed distance Межосевое расстояние	Watt Watt Ватт
H 1000	T010-**-01-**-**	1000mm	224mm	1	40/50mm (monovalvola) (monovalve) (моновентиль)	297
	T010-**-02-**-**	1000mm	424mm	2	200mm	593
	T010-**-03-**-**	1000mm	624mm	3	400mm	889
	T010-**-04-**-**	1000mm	824mm	4	600mm	1186
	T010-**-05-**-**	1000mm	1024mm	5	800mm	1483
	T010-**-06-**-**	1000mm	1224mm	6	1000mm	1779
	T010-**-07-**-**	1000mm	1424mm	7	1200mm	2076
	T010-**-08-**-**	1000mm	1624mm	8	1400mm	2378
H 1200	T010-**-0A01-**-**	1200mm	224mm	1	40/50mm (monovalvola) (monovalve) (моновентиль)	356
	T010-**-0A02-**-**	1200mm	424mm	2	200mm	711
	T010-**-0A03-**-**	1200mm	624mm	3	400mm	1067
	T010-**-0A04-**-**	1200mm	824mm	4	600mm	1423
	T010-**-0A05-**-**	1200mm	1024mm	5	800mm	1779
	T010-**-0A06-**-**	1200mm	1224mm	6	1000mm	2135
	T010-**-0A07-**-**	1200mm	1424mm	7	1200mm	2491
H 1400	T010-**-QA01-**-**	1400mm	224mm	1	40/50mm (monovalvola) (monovalve) (моновентиль)	403
	T010-**-QA02-**-**	1400mm	424mm	2	200mm	807
	T010-**-QA03-**-**	1400mm	624mm	3	400mm	1210
	T010-**-QA04-**-**	1400mm	824mm	4	600mm	1614
	T010-**-QA05-**-**	1400mm	1024mm	5	800mm	2017

CL1 [ptc]	CL2 [ptc]	TT1	TT2	TTB1	TTB2	TQ1	TC1
300 W	300 W	300 W	300 W	300 W	300 W	300 W	300 W
500 W	500 W	600 W	600 W	600 W	600 W	600 W	600 W
700 W	700 W	800 W	800 W	800 W	800 W	800 W	800 W
-	-	-	-	-	-	-	-
-	-	-	-	-	-	-	-
-	-	-	-	-	-	-	-
-	-	-	-	-	-	-	-
400 W	400 W	400 W	400 W	400 W	400 W	400 W	400 W
700 W	700 W	600 W	600 W	600 W	600 W	600 W	600 W
1000 W	1000 W	1000 W	1000 W	1000 W	1000 W	1000 W	1000 W
1500 W	1500 W	-	-	-	-	-	-
-	-	-	-	-	-	-	-
-	-	-	-	-	-	-	-
400 W	400 W	400 W	400 W	400 W	400 W	400 W	400 W
700 W	700 W	800 W	800 W	800 W	600 W	800 W	800 W
1200 W	1200 W	1200 W	1200 W	1200 W	1000 W	1200 W	1000 W
1500 W	1500 W	-	-	-	-	-	-
-	-	-	-	-	-	-	-



CG 2023

CG 2023

\*\* = 01 Radiatore ad acqua / Hydraulic version / Водяной радиатор  
02 Radiatore elettrico CL.1 / Electric version CL.1 / Электрический радиатор класса 1  
03 Radiatore combinato CL.1 / Combi version CL.1 / Комбинированный радиатор класса 1  
04 Elettrico senza resistenza / Electric version without resistance / Электрическая версия без установленного нагревательного элемента  
05 Combi senza resistenza / Combi version without resistance / Комбинированная версия без установленного нагревательного элемента  
06 Radiatore elettrico CL.2 / Electric version CL.2 / Электрический радиатор класса 2  
07 Radiatore combinato CL.2 / Combi version CL.2 / Комбинированный радиатор класса 2  
08 Radiatore ad acqua con predisposizione monovalvola / Water radiator with single valve connection / Водяной радиатор предназначен для подключения однотрубного вентил  
09 Radiatore elettrico orizzontale / Horizontal electric radiator / Электрический радиатор горизонтальный

\*\* WM (BIANCO 9016 RAGGRINZATO/WHITE/БЕЛЫЙ)  
AN (ANTRACITE MICACEO RAGGRINZATO/ANTHRACITE/АНТРАЦИТ)

A richiesta con sovrapprezzo / On request with overcharge /  
По запросу за дополнительную плату  
SL (ACCIAIO/STEEL/СТАЛЬ)  
GD (ORO/GOLD/ЗОЛОТО)

A richiesta con sovrapprezzo colori verniciati speciali o colori anodizzati speciali  
Special varnished or anodized finishes available on request  
Нанесение особой краски или анодированного покрытия по запросу за дополнительную стоимость



# T010



## Tonda

	Codice Code Код	Altezza Height Высота	Larghezza Width Ширина	Elementi da 100mm 100mm width elements Элементы шир. 100 мм	Interasse attacchi fissi Interaxis with fixed distance Межосевое расстояние	Watt Watt Ватт
H 1600	T010-**-SA01-**	1600mm	224mm	1	40/50mm (monovalvola) (monovalve) (моновентиль)	441
	T010-**-SA02-**	1600mm	424mm	2	200mm	882
	T010-**-SA03-**	1600mm	624mm	3	400mm	1324
	T010-**-SA04-**	1600mm	824mm	4	600mm	1765
	T010-**-SA05-**	1600mm	1024mm	5	800mm	2206
H 1800	T010-**-UA01-**	1800mm	224mm	1	40/50mm (monovalvola) (monovalve) (моновентиль)	482
	T010-**-UA02-**	1800mm	424mm	2	200mm	965
	T010-**-UA03-**	1800mm	624mm	3	400mm	1447
	T010-**-UA04-**	1800mm	824mm	4	600mm	1930
	T010-**-UA05-**	1800mm	1024mm	5	800mm	2412
H 2000	T010-**-ZA01-**	2000mm	224mm	1	40/50mm (monovalvola) (monovalve) (моновентиль)	544
	T010-**-ZA02-**	2000mm	424mm	2	200mm	1087
	T010-**-ZA03-**	2000mm	624mm	3	400mm	1631
	T010-**-ZA04-**	2000mm	824mm	4	600mm	2175
	T010-**-ZA05-**	2000mm	1024mm	5	800mm	2719

CL1 [ptc]	CL2 [ptc]	TT1	TT2	TTB1	TTB2	TQ1	TC1
400 W	400 W	400 W	400 W	400 W	400 W	400 W	400 W
700 W	700 W	800 W	800 W	800 W	800 W	800 W	800 W
1200 W	1200 W	1200 W	1200 W	1200 W	1200 W	1000 W	1000 W
1500 W	1500 W	-	-	-	-	-	-
-	-	-	-	-	-	-	-
500 W	500 W	400 W	400 W	400 W	400 W	400 W	400 W
1000 W	1000 W	1000 W	1000 W	1000 W	1000 W	1000 W	1000 W
1500 W	1500 W	-	-	-	-	-	-
-	-	-	-	-	-	-	-
-	-	-	-	-	-	-	-
500 W	500 W	600 W	600 W	600 W	600 W	600 W	600 W
1000 W	1000 W	1000 W	1000 W	1000 W	1000 W	1000 W	1000 W
1500 W	1500 W	-	-	-	-	-	-
-	-	-	-	-	-	-	-
-	-	-	-	-	-	-	-

CG 2023

CG 2023

\*\* = 01 Radiatore ad acqua / Hydraulic version / Водяной радиатор  
02 Radiatore elettrico CL.1 / Electric version CL.1 / Электрический радиатор класса 1  
03 Radiatore combinato CL.1 / Combi version CL.1 / Комбинированный радиатор класса 1  
04 Elettrico senza resistenza / Electric version without resistance / Электрическая версия без установленного нагревательного элемента  
05 Combi senza resistenza / Combi version without resistance / Комбинированная версия без установленного нагревательного элемента  
06 Radiatore elettrico CL.2 / Electric version CL.2 / Электрический радиатор класса 2  
07 Radiatore combinato CL.2 / Combi version CL.2 / Комбинированный радиатор класса 2  
08 Radiatore ad acqua con predisposizione monovalvola / Water radiator with single valve connection / Водяной радиатор предназначен для подключения однотрубного вентил  
09 Radiatore elettrico orizzontale / Horizontal electric radiator / Электрический радиатор горизонтальный

\*\* WM (BIANCO 9016 RAGGRINZATO/WHITE/БЕЛЫЙ)  
AN (ANTRACITE MICACEO RAGGRINZATO/ANTHRACITE/АНТРАЦИТ)

A richiesta con sovrapprezzo / On request with overcharge /  
По запросу за дополнительную плату  
SL (ACCIAIO/STEEL/СТАЛЬ)  
GD (ORO/GOLD/ЗОЛОТО)

A richiesta con sovrapprezzo colori verniciati speciali o colori anodizzati speciali  
Special varnished or anodized finishes available on request  
Нанесение особой краски или анодированного покрытия по запросу за дополнительную стоимость



# RI11

## Riflessi silver

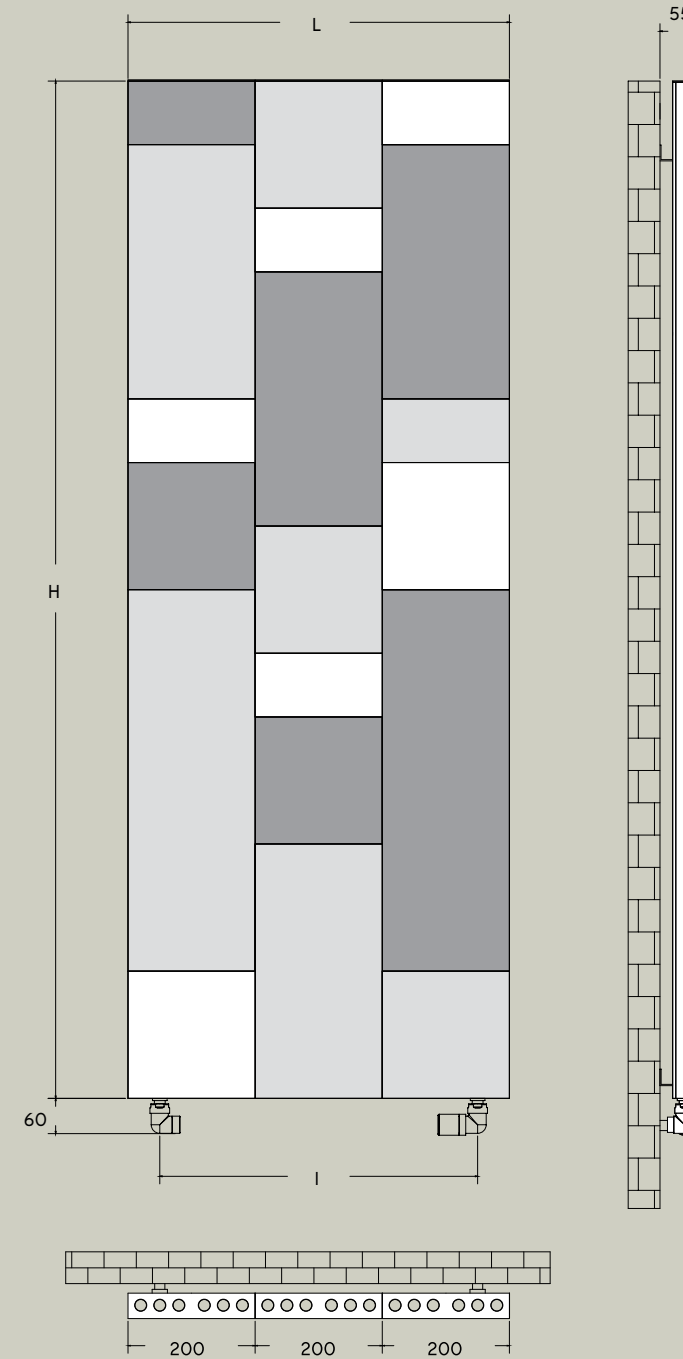
Radiatore in alluminio. Il modello Riflessi può essere composto da vari moduli di diverse altezze.

Aluminium radiator. Article Riflessi can be assembled from elements of different height.

Алюминиевый радиатор. Модель Riflessi может быть изготовлена из модулей различной высоты.



272



### IP55

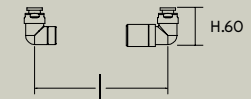


**Tipo di connessione:** valvola e detentore coassiali.  
**Connection type:** coaxial valve and lockshield.  
**Тип подключения:** вентиль и трехходовой запорный клапан.



Disponibile anche ad alimentazione elettrica con presa schuko o interruttore con sovrapprezzo.  
Also available with power supply with schuko socket or switch (extra charge).  
Возможно в электрической версии с евро розеткой или выключателем за дополнительную стоимость.

Come trovare l'interasse tra valvola e detentore.  
How to find central distance between valve and lockshield valve.  
Как установить межосевое расстояние между вентилем и запорным вентилем.



Disponibili altre finiture a pag. 12  
Other finishings available at page 12  
Остальные отделки на стр. 12

CE<sub>13</sub>  
EN442-1  
EN442-2

EURONORM  
EN 442

273





# RI11



## Riflessi silver

	Codice Code Код	Altezza Height Высота	Larghezza Width Ширина	Elementi da 100mm 100mm width elements Элементы шир. 100 мм	Interasse attacchi fissi Interaxis with fixed distance Межосевое расстояние	Watt Watt Ватт
H 600	RI11-**-GA04SI	600mm	400mm	4	300mm	359
	RI11-**-GA06SI	600mm	600mm	6	500mm	538
	RI11-**-GA08SI	600mm	800mm	8	700mm	717
	RI11-**-GA10SI	600mm	1000mm	10	900mm	897
	RI11-**-GA12SI	600mm	1200mm	12	1100mm	1076
	RI11-**-GA14SI	600mm	1400mm	14	1300mm	1255
	RI11-**-GA16SI	600mm	1600mm	16	1500mm	1435
H 800	RI11-**-IA04SI	800mm	400mm	4	300mm	478
	RI11-**-IA06SI	800mm	600mm	6	500mm	717
	RI11-**-IA08SI	800mm	800mm	8	700mm	956
	RI11-**-IA10SI	800mm	1000mm	10	900mm	1196
	RI11-**-IA12SI	800mm	1200mm	12	1100mm	1435
	RI11-**-IA14SI	800mm	1400mm	14	1300mm	1674
	RI11-**-IA16SI	800mm	1600mm	16	1500mm	1913
H 1000	RI11-**-MA04SI	1000mm	400mm	4	300mm	598
	RI11-**-MA06SI	1000mm	600mm	6	500mm	897
	RI11-**-MA08SI	1000mm	800mm	8	700mm	1196
	RI11-**-MA10SI	1000mm	1000mm	10	900mm	1494
	RI11-**-MA12SI	1000mm	1200mm	12	1100mm	1793
	RI11-**-MA14SI	1000mm	1400mm	14	1300mm	2092
	RI11-**-MA16SI	1000mm	1600mm	16	1500mm	2391
H 1200	RI11-**-OA02SI	1200mm	200mm	2	100mm	359
	RI11-**-OA04SI	1200mm	400mm	4	300mm	717
	RI11-**-OA06SI	1200mm	600mm	6	500mm	1076
	RI11-**-OA08SI	1200mm	800mm	8	700mm	1435
	RI11-**-OA10SI	1200mm	1000mm	10	900mm	1793

CL1 [ptc]	CL2 [ptc]	TT1	TT2	TTB1	TTB2	TQ1	TC1
300 W	300 W	300 W	300 W	300 W	300 W	300 W	300 W
500 W	500 W	600 W	600 W	600 W	600 W	600 W	600 W
-	-	-	-	-	-	-	-
-	-	-	-	-	-	-	-
-	-	-	-	-	-	-	-
-	-	-	-	-	-	-	-
-	-	-	-	-	-	-	-
500 W	500 W	600 W	600 W	600 W	600 W	600 W	600 W
700 W	700 W	800 W	800 W	800 W	800 W	800 W	800 W
-	-	1000 W	1000 W	1000 W	1000 W	1000 W	1000 W
-	-	-	-	-	-	-	-
-	-	-	-	-	-	-	-
-	-	-	-	-	-	-	-
-	-	-	-	-	-	-	-
500 W	500 W	600 W	600 W	600 W	600 W	600 W	600 W
700 W	700 W	800 W	800 W	800 W	800 W	800 W	800 W
1200 W	1200 W	1200 W	1200 W	1200 W	1200 W	1200 W	1200 W
-	-	-	-	-	-	-	-
-	-	-	-	-	-	-	-
-	-	-	-	-	-	-	-
-	-	-	-	-	-	-	-
400 W	400 W	400 W	400 W	400 W	400 W	400 W	400 W
700 W	700 W	700 W	700 W	700 W	700 W	700 W	700 W
1000 W	1200 W	1200 W	1200 W	1200 W	1200 W	1200 W	1200 W
1500 W	1500 W	1500 W	-	-	-	-	-
-	-	-	-	-	-	-	-



CG 2023

CG 2023

\*\* = 01 Radiatore ad acqua / Hydraulic version / Водяной радиатор  
02 Radiatore elettrico CL.1 / Electric version CL.1 / Электрический радиатор класса 1  
03 Radiatore combinato CL.1 / Combi version CL.1 / Комбинированный радиатор класса 1  
04 Elettrico senza resistenza / Electric version without resistance / Электрическая версия без установленного нагревательного элемента  
05 Combi senza resistenza / Combi version without resistance / Комбинированная версия без установленного нагревательного элемента  
06 Radiatore elettrico CL.2 / Electric version CL.2 / Электрический радиатор класса 2  
07 Radiatore combinato CL.2 / Combi version CL.2 / Комбинированный радиатор класса 2  
08 Radiatore ad acqua con predisposizione monovalvola / Water radiator with single valve connection / Водяной радиатор предназначен для подключения однотрубного вентилля  
09 Radiatore elettrico orizzontale / Horizontal electric radiator / Электрический радиатор горизонтальный



# RI11



## Riflessi silver

	Codice Code Код	Altezza Height Высота	Larghezza Width Ширина	Elementi da 100mm 100mm width elements Элементы шир. 100 мм	Interasse attacchi fissi Interaxis with fixed distance Межосевое расстояние	Watt Watt Ватт
H 1400	RI11-**-QA02SI	1400mm	200mm	2	100mm	418
	RI11-**-QA04SI	1400mm	400mm	4	300mm	837
	RI11-**-QA06SI	1400mm	600mm	6	500mm	1255
	RI11-**-QA08SI	1400mm	800mm	8	700mm	1674
	RI11-**-QA10SI	1400mm	1000mm	10	900mm	2092
H 1600	RI11-**-SA02SI	1600mm	200mm	2	100mm	478
	RI11-**-SA04SI	1600mm	400mm	4	300mm	956
	RI11-**-SA06SI	1600mm	600mm	6	500mm	1435
	RI11-**-SA08SI	1600mm	800mm	8	700mm	1913
	RI11-**-SA10SI	1600mm	1000mm	10	900mm	2391
H 1800	RI11-**-UA02SI	1800mm	200mm	2	100mm	538
	RI11-**-UA04SI	1800mm	400mm	4	300mm	1076
	RI11-**-UA06SI	1800mm	600mm	6	500mm	1614
	RI11-**-UA08SI	1800mm	800mm	8	700mm	2152
	RI11-**-UA10SI	1800mm	1000mm	10	900mm	2690
H 2000	RI11-**-ZA02SI	2000mm	200mm	2	100mm	598
	RI11-**-ZA04SI	2000mm	400mm	4	300mm	1196
	RI11-**-ZA06SI	2000mm	600mm	6	500mm	1793
	RI11-**-ZA08SI	2000mm	800mm	8	700mm	2391
	RI11-**-ZA10SI	2000mm	1000mm	10	900mm	2989

CL1 [ptc]	CL2 [ptc]	TT1	TT2	TTB1	TTB2	TQ1	TC1
400 W	400 W	400 W	400 W	400 W	400 W	400 W	400 W
700 W	700 W	800 W	800 W	800 W	800 W	800 W	800 W
1200 W	1200 W	1000 W	1000 W	1000 W	1000 W	1000 W	1000 W
1500 W	1500 W	-	-	-	-	-	-
-	-	-	-	-	-	-	-
500 W	500 W	600 W	600 W	600 W	600 W	600 W	600 W
1000 W	1000 W	1000 W	1000 W	1000 W	1000 W	1000 W	1000 W
1500 W	1500 W	-	-	-	-	-	-
-	-	-	-	-	-	-	-
-	-	-	-	-	-	-	-
500 W	500 W	600 W	600 W	600 W	600 W	600 W	600 W
1000 W	1000 W	1000 W	1000 W	1000 W	1000 W	1000 W	1000 W
1500 W	1500 W	-	-	-	-	-	-
-	-	-	-	-	-	-	-
-	-	-	-	-	-	-	-
500 W	500 W	600 W	600 W	600 W	600 W	600 W	600 W
1200 W	1200 W	1200 W	1200 W	1200 W	1200 W	1000 W	1000 W
1500 W	1500 W	-	-	-	-	-	-
-	-	-	-	-	-	-	-
-	-	-	-	-	-	-	-



CG 2023

CG 2023

\*\* = 01 Radiatore ad acqua / Hydraulic version / Водяной радиатор  
02 Radiatore elettrico CL.1 / Electric version CL.1 / Электрический радиатор класса 1  
03 Radiatore combinato CL.1 / Combi version CL.1 / Комбинированный радиатор класса 1  
04 Elettrico senza resistenza / Electric version without resistance / Электрическая версия без установленного нагревательного элемента  
05 Combi senza resistenza / Combi version without resistance / Комбинированная версия без установленного нагревательного элемента  
06 Radiatore elettrico CL.2 / Electric version CL.2 / Электрический радиатор класса 2  
07 Radiatore combinato CL.2 / Combi version CL.2 / Комбинированный радиатор класса 2  
08 Radiatore ad acqua con predisposizione monovalvola / Water radiator with single valve connection / Водяной радиатор предназначен для подключения однотрубного вентиля  
09 Radiatore elettrico orizzontale / Horizontal electric radiator / Электрический радиатор горизонтальный



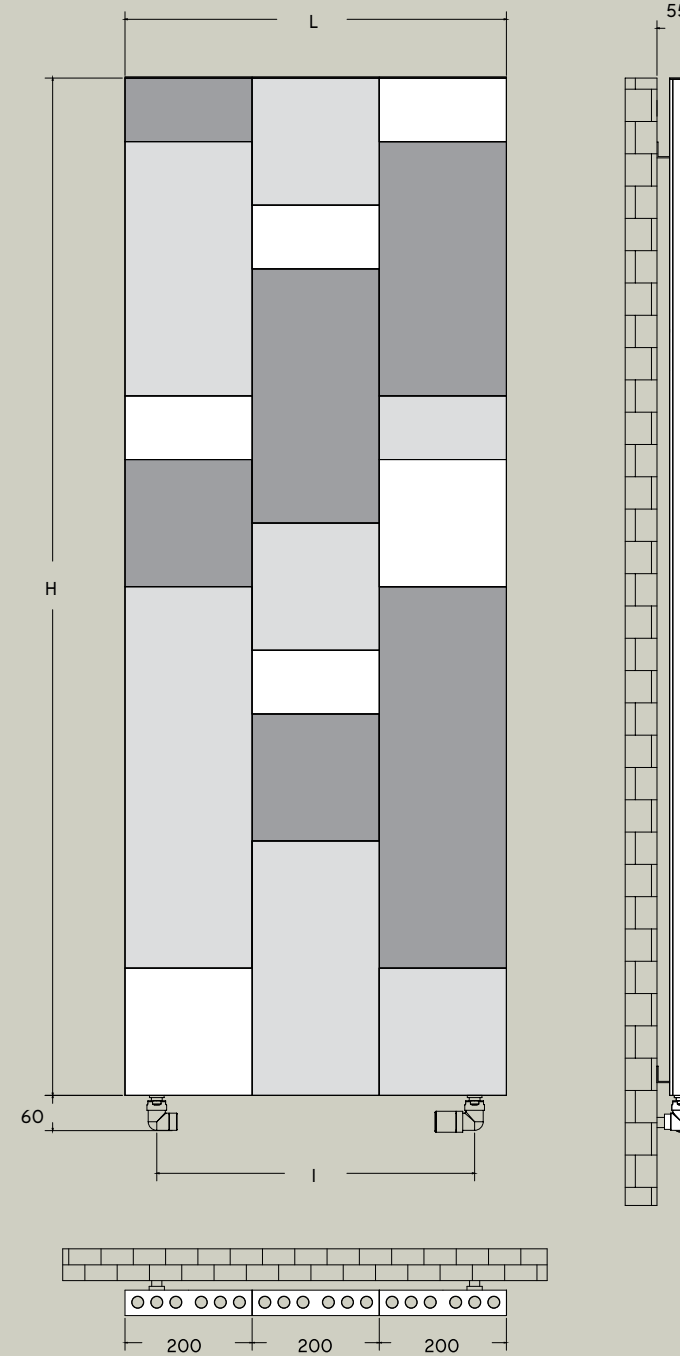
# RI11

## Riflessi gold

Radiatore in alluminio. Il modello Riflessi può essere composto da vari moduli di diverse altezze.

Aluminium radiator. Article Riflessi can be assembled from elements of different height.

Алюминиевый радиатор. Модель Riflessi может быть изготовлена из модулей различной высоты.



### IP55

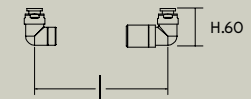


**Tipo di connessione:** valvola e detentore coassiali.  
**Connection type:** coaxial valve and lockshield.  
**Тип подключения:** вентиль и трехходовой запорный клапан.



Disponibile anche ad alimentazione elettrica con presa schuko o interruttore con sovrapprezzo.  
Also available with power supply with schuko socket or switch (extra charge).  
Возможно в электрической версии с евро розеткой или выключателем за дополнительную стоимость.

Come trovare l'interasse tra valvola e detentore.  
How to find central distance between valve and lockshield valve.  
Как установить межосевое расстояние между вентилем и запорным вентилем.



Disponibili altre finiture a pag. 12  
Other finishings available at page 12  
Остальные отделки на стр. 12

CE 13  
EN442-1  
EN442-2

EURONORM  
EN 442





# RI11



## Riflessi gold

	Codice Code Код	Altezza Height Высота	Larghezza Width Ширина	Elementi da 100mm 100mm width elements Элементы шир. 100 мм	Interasse attacchi fissi Interaxis with fixed distance Межосевое расстояние	Watt Watt Ватт
H 600	RI11-**-GA04GD	600mm	400mm	4	300mm	359
	RI11-**-GA06GD	600mm	600mm	6	500mm	538
	RI11-**-GA08GD	600mm	800mm	8	700mm	717
	RI11-**-GA10GD	600mm	1000mm	10	900mm	897
	RI11-**-GA12GD	600mm	1200mm	12	1100mm	1076
	RI11-**-GA14GD	600mm	1400mm	14	1300mm	1255
	RI11-**-GA16GD	600mm	1600mm	16	1500mm	1435
H 800	RI11-**-IA04GD	800mm	400mm	4	300mm	359
	RI11-**-IA06GD	800mm	600mm	6	500mm	538
	RI11-**-IA08GD	800mm	800mm	8	700mm	717
	RI11-**-IA10GD	800mm	1000mm	10	900mm	897
	RI11-**-IA12GD	800mm	1200mm	12	1100mm	1076
	RI11-**-IA14GD	800mm	1400mm	14	1300mm	1255
	RI11-**-IA16GD	800mm	1600mm	16	1500mm	1435
H 1000	RI11-**-MA04GD	1000mm	400mm	4	300mm	598
	RI11-**-MA06GD	1000mm	600mm	6	500mm	897
	RI11-**-MA08GD	1000mm	800mm	8	700mm	1196
	RI11-**-MA10GD	1000mm	1000mm	10	900mm	1494
	RI11-**-MA12GD	1000mm	1200mm	12	1100mm	1793
	RI11-**-MA14GD	1000mm	1400mm	14	1300mm	2092
	RI11-**-MA16GD	1000mm	1600mm	16	1500mm	2391
H 1200	RI11-**-OA02GD	1200mm	200mm	2	100mm	359
	RI11-**-OA04GD	1200mm	400mm	4	300mm	717
	RI11-**-OA06GD	1200mm	600mm	6	500mm	1076
	RI11-**-OA08GD	1200mm	800mm	8	700mm	1435
	RI11-**-OA10GD	1200mm	1000mm	10	900mm	1793

CL1 [ptc]	CL2 [ptc]	TT1	TT2	TTB1	TTB2	TQ1	TC1
300 W	300 W	300 W	300 W	300 W	300 W	300 W	300 W
500 W	500 W	600 W	600 W	600 W	600 W	600 W	600 W
-	-	-	-	-	-	-	-
-	-	-	-	-	-	-	-
-	-	-	-	-	-	-	-
-	-	-	-	-	-	-	-
-	-	-	-	-	-	-	-
300 W	300 W	300 W	300 W	300 W	300 W	300 W	300 W
500 W	500 W	600 W	600 W	600 W	600 W	600 W	600 W
700 W	700 W	-	-	-	-	-	-
-	-	-	-	-	-	-	-
-	-	-	-	-	-	-	-
-	-	-	-	-	-	-	-
500 W	500 W	600 W	600 W	600 W	600 W	600 W	600 W
700 W	700 W	800 W	800 W	800 W	800 W	800 W	800 W
1200 W	1200 W	1000 W	1000 W	1000 W	1000 W	1000 W	1000 W
-	-	-	-	-	-	-	-
-	-	-	-	-	-	-	-
-	-	-	-	-	-	-	-
-	-	-	-	-	-	-	-
400 W	400 W	400 W	400 W	400 W	400 W	400 W	400 W
700 W	700 W	700 W	700 W	700 W	700 W	700 W	700 W
1000 W	1000 W	1000 W	1000 W	1000 W	1000 W	-	-
1500 W	1500 W	1500 W	-	-	-	-	-
-	-	-	-	-	-	-	-



CG 2023

CG 2023

\*\* = 01 Radiatore ad acqua / Hydraulic version / Водяной радиатор  
02 Radiatore elettrico CL.1 / Electric version CL.1 / Электрический радиатор класса 1  
03 Radiatore combinato CL.1 / Combi version CL.1 / Комбинированный радиатор класса 1  
04 Elettrico senza resistenza / Electric version without resistance / Электрическая версия без установленного нагревательного элемента  
05 Combi senza resistenza / Combi version without resistance / Комбинированная версия без установленного нагревательного элемента  
06 Radiatore elettrico CL.2 / Electric version CL.2 / Электрический радиатор класса 2  
07 Radiatore combinato CL.2 / Combi version CL.2 / Комбинированный радиатор класса 2  
08 Radiatore ad acqua con predisposizione monovalvola / Water radiator with single valve connection / Водяной радиатор предназначен для подключения однотрубного вентилля  
09 Radiatore elettrico orizzontale / Horizontal electric radiator / Электрический радиатор горизонтальный



# RI11



## Riflessi gold

	Codice Code Код	Altezza Height Высота	Larghezza Width Ширина	Elementi da 100mm 100mm width elements Элементы шир. 100 мм	Interasse attacchi fissi Interaxis with fixed distance Межосевое расстояние	Watt Watt Ватт
H 1400	RI11-**-QA02GD	1400mm	200mm	2	100mm	418
	RI11-**-QA04GD	1400mm	400mm	4	300mm	837
	RI11-**-QA06GD	1400mm	600mm	6	500mm	1255
	RI11-**-QA08GD	1400mm	800mm	8	700mm	1674
	RI11-**-QA10GD	1400mm	1000mm	10	900mm	2092
H 1600	RI11-**-SA02GD	1600mm	200mm	2	100mm	478
	RI11-**-SA04GD	1600mm	400mm	4	300mm	956
	RI11-**-SA06GD	1600mm	600mm	6	500mm	1435
	RI11-**-SA08GD	1600mm	800mm	8	700mm	1913
	RI11-**-SA10GD	1600mm	1000mm	10	900mm	2391
H 1800	RI11-**-UA02GD	1800mm	200mm	2	100mm	538
	RI11-**-UA04GD	1800mm	400mm	4	300mm	1076
	RI11-**-UA06GD	1800mm	600mm	6	500mm	1614
	RI11-**-UA08GD	1800mm	800mm	8	700mm	2152
	RI11-**-UA10GD	1800mm	1000mm	10	900mm	2690
H 2000	RI11-**-ZA02GD	2000mm	200mm	2	100mm	598
	RI11-**-ZA04GD	2000mm	400mm	4	300mm	1196
	RI11-**-ZA06GD	2000mm	600mm	6	500mm	1793
	RI11-**-ZA08GD	2000mm	800mm	8	700mm	2391
	RI11-**-ZA10GD	2000mm	1000mm	10	900mm	2989

CL1 [ptc]	CL2 [ptc]	TT1	TT2	TTB1	TTB2	TQ1	TC1
400 W	400 W	400 W	400 W	400 W	400 W	400 W	400 W
700 W	700 W	800 W	800 W	800 W	800 W	800 W	800 W
1200 W	1200 W	1000 W	1000 W	1000 W	1000 W	1000 W	1000 W
1500 W	1500 W	-	-	-	-	-	-
-	-	-	-	-	-	-	-
500 W	500 W	600 W	600 W	600 W	600 W	600 W	600 W
1000 W	1000 W	1000 W	1000 W	1000 W	1000 W	1000 W	1000 W
1500 W	1500 W	-	-	-	-	-	-
-	-	-	-	-	-	-	-
-	-	-	-	-	-	-	-
500 W	500 W	600 W	600 W	600 W	600 W	600 W	600 W
1000 W	1000 W	1000 W	1000 W	1000 W	1000 W	1000 W	1000 W
1500 W	1500 W	-	-	-	-	-	-
-	-	-	-	-	-	-	-
-	-	-	-	-	-	-	-
500 W	500 W	600 W	600 W	600 W	600 W	600 W	600 W
1200 W	1200 W	1200 W	1200 W	1200 W	1200 W	1000 W	1000 W
1500 W	1500 W	-	-	-	-	-	-
-	-	-	-	-	-	-	-
-	-	-	-	-	-	-	-



CG 2023

CG 2023

\*\* = 01 Radiatore ad acqua / Hydraulic version / Водяной радиатор  
02 Radiatore elettrico CL.1 / Electric version CL.1 / Электрический радиатор класса 1  
03 Radiatore combinato CL.1 / Combi version CL.1 / Комбинированный радиатор класса 1  
04 Elettrico senza resistenza / Electric version without resistance / Электрическая версия без установленного нагревательного элемента  
05 Combi senza resistenza / Combi version without resistance / Комбинированная версия без установленного нагревательного элемента  
06 Radiatore elettrico CL.2 / Electric version CL.2 / Электрический радиатор класса 2  
07 Radiatore combinato CL.2 / Combi version CL.2 / Комбинированный радиатор класса 2  
08 Radiatore ad acqua con predisposizione monovalvola / Water radiator with single valve connection / Водяной радиатор предназначен для подключения однотрубного вентиля  
09 Radiatore elettrico orizzontale / Horizontal electric radiator / Электрический радиатор горизонтальный



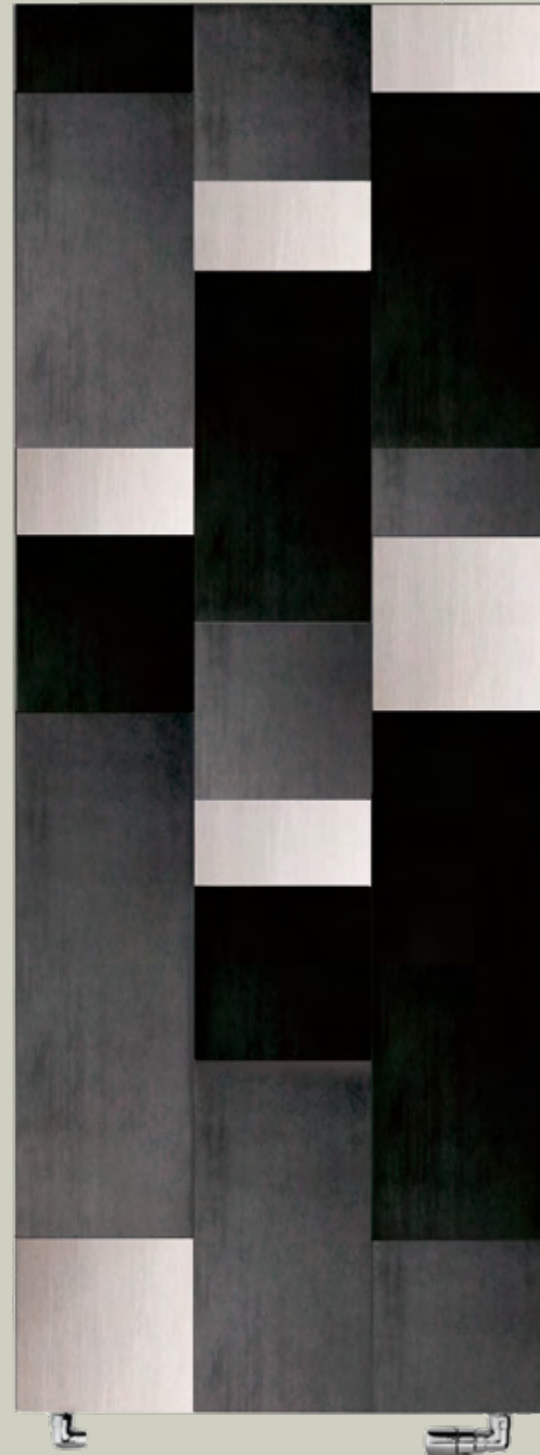
# RI11

## Riflessi black

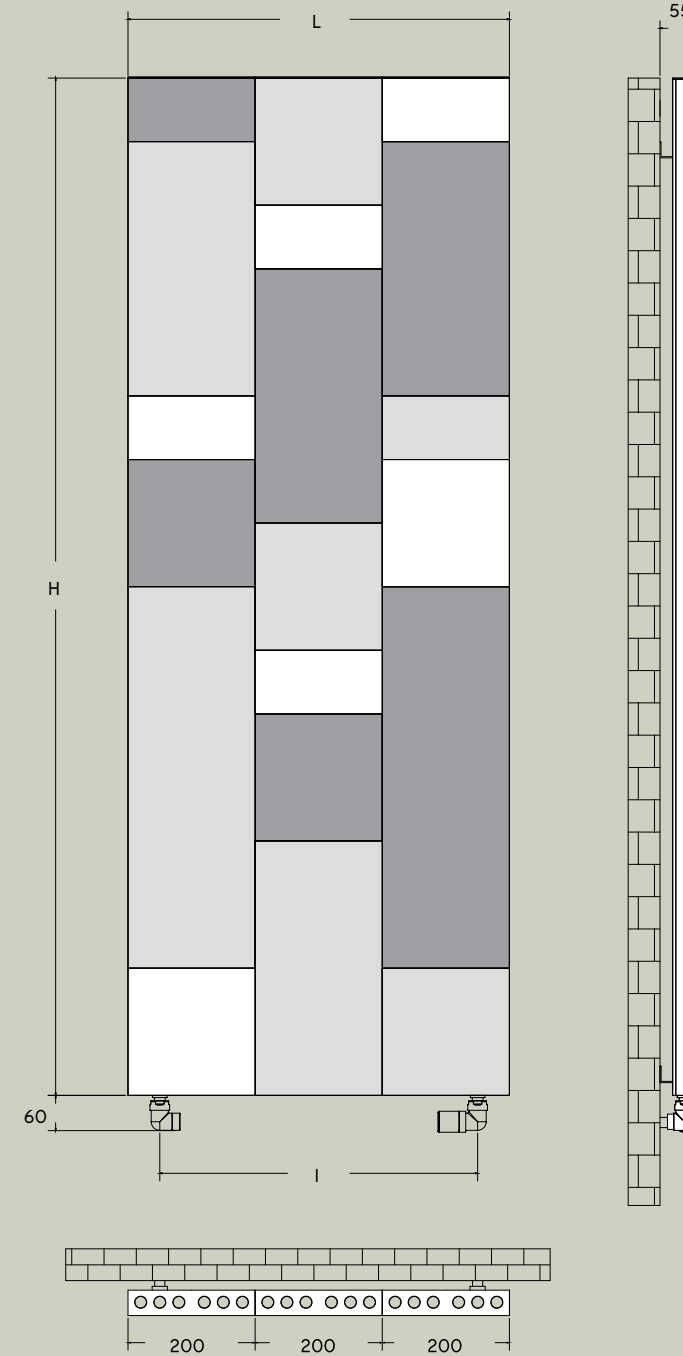
Radiatore in alluminio. Il modello Riflessi può essere composto da vari moduli di diverse altezze.

Aluminium radiator. Article Riflessi can be assembled from elements of different height.

Алюминиевый радиатор. Модель Riflessi может быть изготовлена из модулей различной высоты.



284



285

## IP55

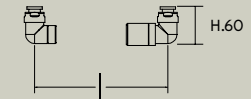


**Tipo di connessione:** valvola e detentore coassiali.  
**Connection type:** coaxial valve and lockshield.  
**Тип подключения:** вентиль и трехходовой запорный клапан.



Disponibile anche ad alimentazione elettrica con presa schuko o interruttore con sovrapprezzo.  
Also available with power supply with schuko socket or switch (extra charge).  
Возможно в электрической версии с евро розеткой или выключателем за дополнительную стоимость.

Come trovare l'interasse tra valvola e detentore.  
How to find central distance between valve and lockshield valve.  
Как установить межосевое расстояние между вентилем и запорным вентилем.



Disponibili altre finiture a pag. 12  
Other finishings available at page 12  
Остальные отделки на стр. 12

CE<sub>13</sub>  
EN442-1  
EN442-2

EURONORM  
EN 442





# RI11



## Riflessi black

	Codice Code Код	Altezza Height Высота	Larghezza Width Ширина	Elementi da 100mm 100mm width elements Элементы шир. 100 мм	Interasse attacchi fissi Interaxis with fixed distance Межосевое расстояние	Watt Watt Ватт
H 600	RI11-**-GA04BK	600mm	400mm	4	300mm	359
	RI11-**-GA06BK	600mm	600mm	6	500mm	538
	RI11-**-GA08BK	600mm	800mm	8	700mm	717
	RI11-**-GA10BK	600mm	1000mm	10	900mm	897
	RI11-**-GA12BK	600mm	1200mm	12	1100mm	1076
	RI11-**-GA14BK	600mm	1400mm	14	1300mm	1255
	RI11-**-GA16BK	600mm	1600mm	16	1500mm	1435
H 800	RI11-**-IA04BK	800mm	400mm	4	300mm	359
	RI11-**-IA06BK	800mm	600mm	6	500mm	538
	RI11-**-IA08BK	800mm	800mm	8	700mm	717
	RI11-**-IA10BK	800mm	1000mm	10	900mm	897
	RI11-**-IA12BK	800mm	1200mm	12	1100mm	1076
	RI11-**-IA14BK	800mm	1400mm	14	1300mm	1255
	RI11-**-IA16BK	800mm	1600mm	16	1500mm	1435
H 1000	RI11-**-MA04BK	1000mm	400mm	4	300mm	598
	RI11-**-MA06BK	1000mm	600mm	6	500mm	897
	RI11-**-MA08BK	1000mm	800mm	8	700mm	1196
	RI11-**-MA10BK	1000mm	1000mm	10	900mm	1494
	RI11-**-MA12BK	1000mm	1200mm	12	1100mm	1793
	RI11-**-MA14BK	1000mm	1400mm	14	1300mm	2092
	RI11-**-MA16BK	1000mm	1600mm	16	1500mm	2391
H 1200	RI11-**-OA02BK	1200mm	200mm	2	100mm	359
	RI11-**-OA04BK	1200mm	400mm	4	300mm	717
	RI11-**-OA06BK	1200mm	600mm	6	500mm	1076
	RI11-**-OA08BK	1200mm	800mm	8	700mm	1435
	RI11-**-OA10BK	1200mm	1000mm	10	900mm	1793

CL1 [ptc]	CL2 [ptc]	TT1	TT2	TTB1	TTB2	TQ1	TC1
300 W	300 W	300 W	300 W	300 W	300 W	300 W	300 W
500 W	500 W	600 W	600 W	600 W	600 W	600 W	600 W
-	-	-	-	-	-	-	-
-	-	-	-	-	-	-	-
-	-	-	-	-	-	-	-
-	-	-	-	-	-	-	-
-	-	-	-	-	-	-	-
500 W	500 W	600 W	600 W	600 W	600 W	600 W	600 W
700 W	700 W	800 W	800 W	800 W	800 W	800 W	800 W
-	-	1000 W	1000 W	1000 W	1000 W	1000 W	1000 W
-	-	-	-	-	-	-	-
-	-	-	-	-	-	-	-
-	-	-	-	-	-	-	-
500 W	500 W	600 W	600 W	600 W	600 W	600 W	600 W
700 W	700 W	800 W	800 W	800 W	800 W	800 W	800 W
1200 W	1200 W	1200 W	1200 W	1200 W	1200 W	1000 W	1000 W
-	-	-	-	-	-	-	-
-	-	-	-	-	-	-	-
-	-	-	-	-	-	-	-
-	-	-	-	-	-	-	-
400 W	400 W	400 W	400 W	400 W	400 W	400 W	400 W
700 W	700 W	700 W	700 W	700 W	700 W	700 W	700 W
1000 W	1000 W	1000 W	1000 W	1000 W	1000 W	1000 W	1000 W
1500 W	1500 W	-	-	-	-	-	-
-	-	-	-	-	-	-	-



CG 2023

CG 2023

\*\* = 01 Radiatore ad acqua / Hydraulic version / Водяной радиатор  
02 Radiatore elettrico CL.1 / Electric version CL.1 / Электрический радиатор класса 1  
03 Radiatore combinato CL.1 / Combi version CL.1 / Комбинированный радиатор класса 1  
04 Elettrico senza resistenza / Electric version without resistance / Электрическая версия без установленного нагревательного элемента  
05 Combi senza resistenza / Combi version without resistance / Комбинированная версия без установленного нагревательного элемента  
06 Radiatore elettrico CL.2 / Electric version CL.2 / Электрический радиатор класса 2  
07 Radiatore combinato CL.2 / Combi version CL.2 / Комбинированный радиатор класса 2  
08 Radiatore ad acqua con predisposizione monovalvola / Water radiator with single valve connection / Водяной радиатор предназначен для подключения однотрубного вентиля  
09 Radiatore elettrico orizzontale / Horizontal electric radiator / Электрический радиатор горизонтальный



# RI11



## Riflessi gold

	Codice Code Код	Altezza Height Высота	Larghezza Width Ширина	Elementi da 100mm 100mm width elements Элементы шир. 100 мм	Interasse attacchi fissi Interaxis with fixed distance Межосевое расстояние	Watt Watt Ватт
H 1400	RI11-**-QA02BK	1400mm	200mm	2	100mm	418
	RI11-**-QA04BK	1400mm	400mm	4	300mm	837
	RI11-**-QA06BK	1400mm	600mm	6	500mm	1255
	RI11-**-QA08BK	1400mm	800mm	8	700mm	1674
	RI11-**-QA10BK	1400mm	1000mm	10	900mm	2092
H 1600	RI11-**-SA02BK	1600mm	200mm	2	100mm	478
	RI11-**-SA04BK	1600mm	400mm	4	300mm	956
	RI11-**-SA06BK	1600mm	600mm	6	500mm	1435
	RI11-**-SA08BK	1600mm	800mm	8	700mm	1913
	RI11-**-SA10BK	1600mm	1000mm	10	900mm	2391
H 1800	RI11-**-UA02BK	1800mm	200mm	2	100mm	538
	RI11-**-UA04BK	1800mm	400mm	4	300mm	1076
	RI11-**-UA06BK	1800mm	600mm	6	500mm	1614
	RI11-**-UA08BK	1800mm	800mm	8	700mm	2152
	RI11-**-UA10BK	1800mm	1000mm	10	900mm	2690
H 2000	RI11-**-ZA02BK	2000mm	200mm	2	100mm	598
	RI11-**-ZA04BK	2000mm	400mm	4	300mm	1196
	RI11-**-ZA06BK	2000mm	600mm	6	500mm	1793
	RI11-**-ZA08BK	2000mm	800mm	8	700mm	2391
	RI11-**-ZA10BK	2000mm	1000mm	10	900mm	2989

CL1 [ptc]	CL2 [ptc]	TT1	TT2	TTB1	TTB2	TQ1	TC1
400 W	400 W	400 W	400 W	400 W	400 W	400 W	400 W
700 W	700 W	800 W	800 W	800 W	800 W	800 W	800 W
1200 W	1200 W	1000 W	1000 W	1000 W	1000 W	1000 W	1000 W
1500 W	1500 W	-	-	-	-	-	-
-	-	-	-	-	-	-	-
500 W	500 W	600 W	600 W	600 W	600 W	600 W	600 W
1000 W	1000 W	1000 W	1000 W	1000 W	1000 W	1000 W	1000 W
1500 W	1500 W	-	-	-	-	-	-
-	-	-	-	-	-	-	-
-	-	-	-	-	-	-	-
500 W	500 W	600 W	600 W	600 W	600 W	600 W	600 W
1000 W	1000 W	1000 W	1000 W	1000 W	1000 W	1000 W	1000 W
1500 W	1500 W	-	-	-	-	-	-
-	-	-	-	-	-	-	-
-	-	-	-	-	-	-	-
500 W	500 W	600 W	600 W	600 W	600 W	600 W	600 W
1200 W	1200 W	1200 W	1200 W	1200 W	1200 W	1000 W	1000 W
1500 W	1500 W	-	-	-	-	-	-
-	-	-	-	-	-	-	-
-	-	-	-	-	-	-	-



CG 2023

CG 2023

\*\* = 01 Radiatore ad acqua / Hydraulic version / Водяной радиатор  
02 Radiatore elettrico CL.1 / Electric version CL.1 / Электрический радиатор класса 1  
03 Radiatore combinato CL.1 / Combi version CL.1 / Комбинированный радиатор класса 1  
04 Elettrico senza resistenza / Electric version without resistance / Электрическая версия без установленного нагревательного элемента  
05 Combi senza resistenza / Combi version without resistance / Комбинированная версия без установленного нагревательного элемента  
06 Radiatore elettrico CL.2 / Electric version CL.2 / Электрический радиатор класса 2  
07 Radiatore combinato CL.2 / Combi version CL.2 / Комбинированный радиатор класса 2  
08 Radiatore ad acqua con predisposizione monovalvola / Water radiator with single valve connection / Водяной радиатор предназначен для подключения однотрубного вентиля  
09 Radiatore elettrico orizzontale / Horizontal electric radiator / Электрический радиатор горизонтальный



# F012

## Fil à fil tonda

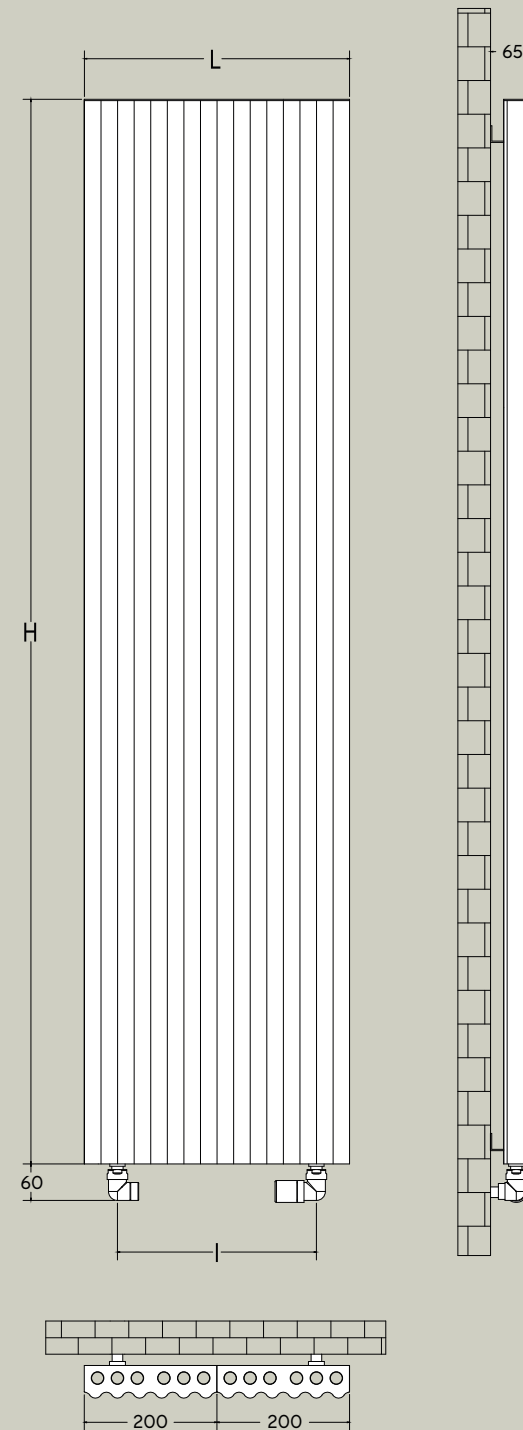
Radiatore in alluminio. Il modello Fil à Fil può essere composto da vari moduli di diverse altezze.

Aluminium radiator. Article Fil à Fil can be assembled from elements of different height.

Алюминиевый радиатор. Модель Fil à Fil может быть изготовлена из модулей различной высоты.



290



291

### IP55

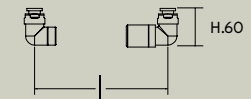


**Tipo di connessione:** valvola e detentore coassiali.  
**Connection type:** coaxial valve and lockshield.  
**Тип подключения:** вентиль и трехходовой запорный клапан.



Disponibile anche ad alimentazione elettrica con presa schuko o interruttore con sovrapprezzo.  
Also available with power supply with schuko socket or switch (extra charge).  
Возможно в электрической версии с евро розеткой или выключателем за дополнительную стоимость.

Come trovare l'interasse tra valvola e detentore.  
How to find central distance between valve and lockshield valve.  
Как установить межосевое расстояние между вентилем и запорным вентилем.



Disponibili altre finiture a pag. 12  
Other finishings available at page 12  
Остальные отделки на стр. 12

CE<sub>13</sub>  
EN442-1  
EN442-2

EURONORM  
EN 442





# F012



## Fil à fil onda

	Codice Code Код	Altezza Height Высота	Larghezza Width Ширина	Elementi da 100mm 100mm width elements Элементы шир. 100 мм	Interasse attacchi fissi Interaxis with fixed distance Межосевое расстояние	Watt Watt Ватт
H 1200	F012-**-OA02-**	1200mm	200mm	2	100mm	361
	F012-**-OA04-**	1200mm	400mm	4	300mm	723
	F012-**-OA06-**	1200mm	600mm	6	500mm	1084
	F012-**-OA08-**	1200mm	800mm	8	700mm	1445
	F012-**-OA10-**	1200mm	1000mm	10	900mm	1807
H 1400	F012-**-QA02-**	1400mm	200mm	2	100mm	422
	F012-**-QA04-**	1400mm	400mm	4	300mm	843
	F012-**-QA06-**	1400mm	600mm	6	500mm	1265
	F012-**-QA08-**	1400mm	800mm	8	700mm	1686
	F012-**-QA10-**	1400mm	1000mm	10	900mm	2108
H 1600	F012-**-SA02-**	1600mm	200mm	2	100mm	482
	F012-**-SA04-**	1600mm	400mm	4	300mm	964
	F012-**-SA06-**	1600mm	600mm	6	500mm	1445
	F012-**-SA08-**	1600mm	800mm	8	700mm	1927
	F012-**-SA10-**	1600mm	1000mm	10	900mm	2409
H 1800	F012-**-UA02-**	1800mm	200mm	2	100mm	542
	F012-**-UA04-**	1800mm	400mm	4	300mm	1084
	F012-**-UA06-**	1800mm	600mm	6	500mm	1626
	F012-**-UA08-**	1800mm	800mm	8	700mm	2168
	F012-**-UA10-**	1800mm	1000mm	10	900mm	2710
H 2000	F012-**-ZA02-**	2000mm	200mm	2	100mm	602
	F012-**-ZA04-**	2000mm	400mm	4	300mm	1204
	F012-**-ZA06-**	2000mm	600mm	6	500mm	1807
	F012-**-ZA08-**	2000mm	800mm	8	700mm	2409
	F012-**-ZA10-**	2000mm	1000mm	10	900mm	3011

CL1 [ptc]	CL2 [ptc]	TT1	TT2	TTB1	TTB2	TQ1	TC1
400 W	400 W	400 W	400 W	400 W	400 W	400 W	400 W
700 W	700 W	600 W	600 W	600 W	600 W	600 W	600 W
1000 W	1000 W	1000 W	1000 W	1000 W	1000 W	1000 W	1000 W
1500 W	1500 W	-	-	-	-	-	-
-	-	-	-	-	-	-	-
400 W	400 W	400 W	400 W	400 W	400 W	400 W	400 W
700 W	700 W	800 W	800 W	800 W	800 W	800 W	800 W
1200 W	1200 W	1200 W	1200 W	1200 W	1200 W	1000 W	1000 W
1500 W	1500 W	-	-	-	-	-	-
-	-	-	-	-	-	-	-
500 W	500 W	-	-	-	-	-	-
1000 W	1000 W	1000 W	1000 W	1000 W	1000 W	1000 W	1000 W
1500 W	1500 W	-	-	-	-	-	-
-	-	-	-	-	-	-	-
-	-	-	-	-	-	-	-
500 W	500 W	600 W	600 W	600 W	600 W	600 W	600 W
1000 W	1000 W	1000 W	1000 W	1000 W	1000 W	1000 W	1000 W
1500 W	1500 W	-	-	-	-	-	-
-	-	-	-	-	-	-	-
-	-	-	-	-	-	-	-
500 W	500 W	600 W	600 W	600 W	600 W	600 W	600 W
1200 W	1200 W	1200 W	1200 W	1200 W	1200 W	1200 W	1200 W
-	-	-	-	-	-	-	-
-	-	-	-	-	-	-	-
-	-	-	-	-	-	-	-



CG 2023

CG 2023

\*\* = 01 Radiatore ad acqua / Hydraulic version / Водяной радиатор  
02 Radiatore elettrico CL.1 / Electric version CL.1 / Электрический радиатор класса 1  
03 Radiatore combinato CL.1 / Combi version CL.1 / Комбинированный радиатор класса 1  
04 Elettrico senza resistenza / Electric version without resistance / Электрическая версия без установленного нагревательного элемента  
05 Combi senza resistenza / Combi version without resistance / Комбинированная версия без установленного нагревательного элемента  
06 Radiatore elettrico CL.2 / Electric version CL.2 / Электрический радиатор класса 2  
07 Radiatore combinato CL.2 / Combi version CL.2 / Комбинированный радиатор класса 2  
08 Radiatore ad acqua con predisposizione monovalvola / Water radiator with single valve connection / Водяной радиатор предназначен для подключения однотрубного вентил  
09 Radiatore elettrico orizzontale / Horizontal electric radiator / Электрический радиатор горизонтальный

\*\* WM (BIANCO 9016 RAGGRINZATO/WHITE/БЕЛЫЙ)  
AN (ANTRACITE MICACEO RAGGRINZATO/ANTHRACITE/АНТРАЦИТ)

A richiesta con sovrapprezzo / On request with overcharge /  
По запросу за дополнительную плату  
SL (ACCIAIO/STEEL/СТАЛЬ)  
GD (ORO/GOLD/ЗОЛОТО)

A richiesta con sovrapprezzo colori verniciati speciali o colori anodizzati speciali  
Special varnished or anodized finishes available on request  
Нанесение особой краски или анодированного покрытия по запросу за дополнительную стоимость



# FQ12

## Fil à fil quadra

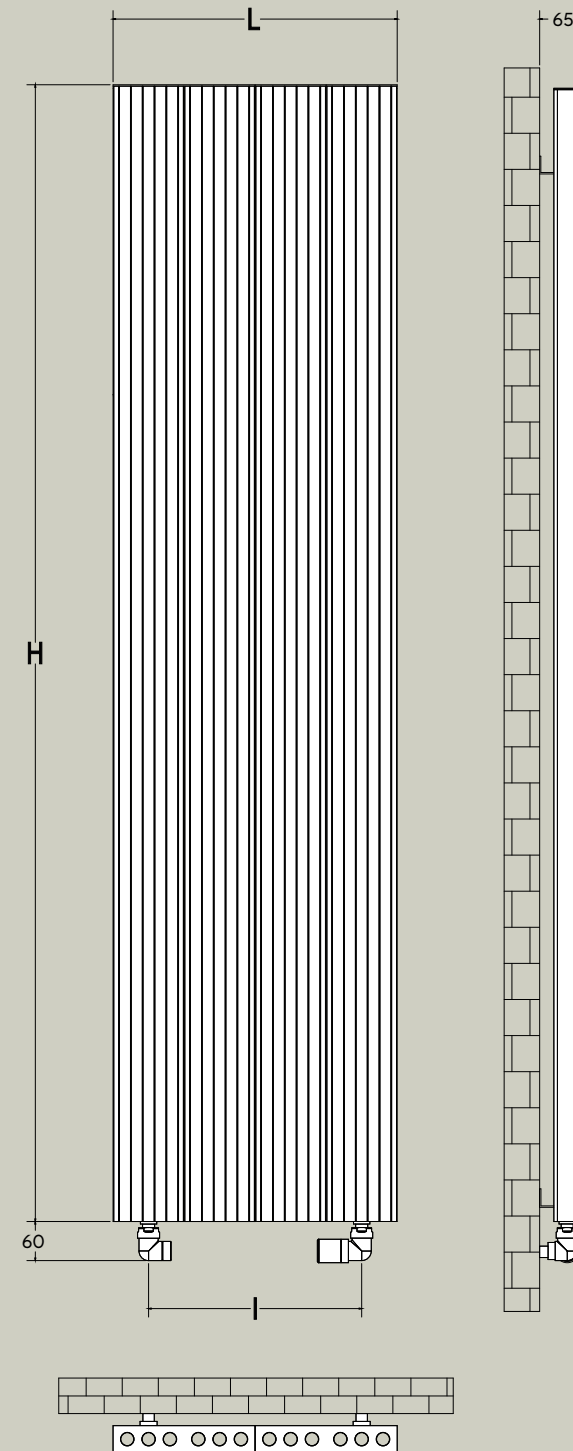
Radiatore in alluminio. Il modello Fil à Fil può essere composto da vari moduli di diverse altezze.

Aluminium radiator. Article Fil à Fil can be assembled from elements of different height.

Алюминиевый радиатор. Модель Fil à Fil может быть изготовлена из модулей различной высоты.



294



295

### IP55

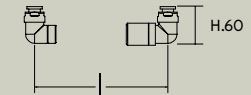


**Tipo di connessione:** valvola e detentore coassiali.  
**Connection type:** coaxial valve and lockshield.  
**Тип подключения:** вентиль и трехходовой запорный клапан.



Disponibile anche ad alimentazione elettrica con presa schuko o interruttore con sovrapprezzo.  
Also available with power supply with schuko socket or switch (extra charge).  
Возможно в электрической версии с евро розеткой или выключателем за дополнительную стоимость.

Come trovare l'interasse tra valvola e detentore.  
How to find central distance between valve and lockshield valve.  
Как установить межосевое расстояние между вентилем и запорным вентилем.



Disponibili altre finiture a pag. 12  
Other finishings available at page 12  
Остальные отделки на стр. 12

CE 13  
EN442-1  
EN442-2

EURONORM  
EN 442



# FQ12



## Fil à fil quadra

	Codice Code Код	Altezza Height Высота	Larghezza Width Ширина	Elementi da 100mm 100mm width elements Элементы шир. 100 мм	Interasse attacchi fissi Interaxis with fixed distance Межосевое расстояние	Watt Watt Ватт
H 1200	FQ12-**-OA02-**	1200mm	200mm	2	100mm	367
	FQ12-**-OA04-**	1200mm	400mm	4	300mm	733
	FQ12-**-OA06-**	1200mm	600mm	6	500mm	1100
	FQ12-**-OA08-**	1200mm	800mm	8	700mm	1467
	FQ12-**-OA10-**	1200mm	1000mm	10	900mm	1833
H 1400	FQ12-**-QA02-**	1400mm	200mm	2	100mm	425
	FQ12-**-QA04-**	1400mm	400mm	4	300mm	856
	FQ12-**-QA06-**	1400mm	600mm	6	500mm	1283
	FQ12-**-QA08-**	1400mm	800mm	8	700mm	1711
	FQ12-**-QA10-**	1400mm	1000mm	10	900mm	2139
H 1600	FQ12-**-SA02-**	1600mm	200mm	2	100mm	489
	FQ12-**-SA04-**	1600mm	400mm	4	300mm	978
	FQ12-**-SA06-**	1600mm	600mm	6	500mm	1467
	FQ12-**-SA08-**	1600mm	800mm	8	700mm	1956
	FQ12-**-SA10-**	1600mm	1000mm	10	900mm	2444
H 1800	FQ12-**-UA02-**	1800mm	200mm	2	100mm	550
	FQ12-**-UA04-**	1800mm	400mm	4	300mm	1100
	FQ12-**-UA06-**	1800mm	600mm	6	500mm	1650
	FQ12-**-UA08-**	1800mm	800mm	8	700mm	2200
	FQ12-**-UA10-**	1800mm	1000mm	10	900mm	2750
H 2000	FQ12-**-ZA02-**	2000mm	200mm	2	100mm	611
	FQ12-**-ZA04-**	2000mm	400mm	4	300mm	1222
	FQ12-**-ZA06-**	2000mm	600mm	6	500mm	1833
	FQ12-**-ZA08-**	2000mm	800mm	8	700mm	2444
	FQ12-**-ZA10-**	2000mm	1000mm	10	900mm	3056

CL1 [ptc]	CL2 [ptc]	TT1	TT2	TTB1	TTB2	TQ1	TC1
400 W	400 W	400 W	400 W	400 W	400 W	400 W	400 W
700 W	700 W	600 W	600 W	600 W	600 W	600 W	600 W
1000 W	1000 W	1000 W	1000 W	1000 W	1000 W	1000 W	1000 W
1500 W	1500 W	-	-	-	-	-	-
-	-	-	-	-	-	-	-
400 W	400 W	400 W	400 W	400 W	400 W	400 W	400 W
700 W	700 W	800 W	800 W	800 W	800 W	800 W	800 W
1200 W	1200 W	1200 W	1200 W	1200 W	1200 W	1000 W	1000 W
1500 W	1500 W	-	-	-	-	-	-
-	-	-	-	-	-	-	-
500 W	500 W	400 W	400 W	400 W	400 W	400 W	400 W
1000 W	1000 W	1000 W	1000 W	1000 W	1000 W	1000 W	1000 W
1500 W	1500 W	-	-	-	-	-	-
-	-	-	-	-	-	-	-
-	-	-	-	-	-	-	-
500 W	500 W	600 W	600 W	600 W	600 W	600 W	600 W
1000 W	1000 W	1000 W	1000 W	1000 W	1000 W	1000 W	1000 W
1500 W	1500 W	-	-	-	-	-	-
-	-	-	-	-	-	-	-
-	-	-	-	-	-	-	-
500 W	500 W	600 W	600 W	600 W	600 W	600 W	600 W
1000 W	1200 W	1200 W	1200 W	1200 W	1200 W	1200 W	1200 W
-	-	-	-	-	-	-	-
-	-	-	-	-	-	-	-
-	-	-	-	-	-	-	-



CG 2023

CG 2023

\*\* = 01 Radiatore ad acqua / Hydraulic version / Водяной радиатор  
02 Radiatore elettrico CL.1 / Electric version CL.1 / Электрический радиатор класса 1  
03 Radiatore combinato CL.1 / Combi version CL.1 / Комбинированный радиатор класса 1  
04 Elettrico senza resistenza / Electric version without resistance / Электрическая версия без установленного нагревательного элемента  
05 Combi senza resistenza / Combi version without resistance / Комбинированная версия без установленного нагревательного элемента  
06 Radiatore elettrico CL.2 / Electric version CL.2 / Электрический радиатор класса 2  
07 Radiatore combinato CL.2 / Combi version CL.2 / Комбинированный радиатор класса 2  
08 Radiatore ad acqua con predisposizione monovalvola / Water radiator with single valve connection / Водяной радиатор предназначен для подключения однотрубного вентил  
09 Radiatore elettrico orizzontale / Horizontal electric radiator / Электрический радиатор горизонтальный

\*\* WM (BIANCO 9016 RAGGRINZATO/WHITE/БЕЛЫЙ)  
AN (ANTRACITE MICACEO RAGGRINZATO/ANTHRACITE/АНТРАЦИТ)

A richiesta con sovrapprezzo / On request with overcharge /  
По запросу за дополнительную плату  
SL (ACCIAIO/STEEL/СТАЛЬ)  
GD (ORO/GOLD/ЗОЛОТО)

A richiesta con sovrapprezzo colori verniciati speciali o colori anodizzati speciali  
Special varnished or anodized finishes available on request  
Нанесение особой краски или анодированного покрытия по запросу за дополнительную стоимость





# FP12

## Fil à fil piana

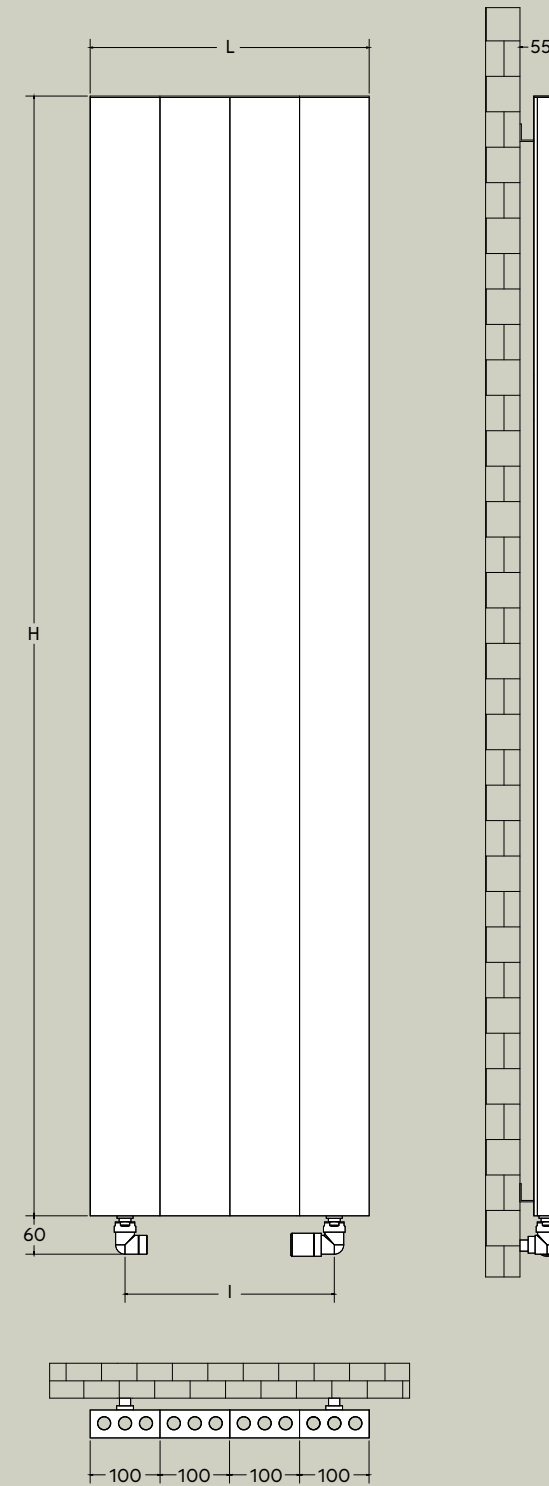
Radiatore in alluminio. Il modello Fil à Fil può essere composto da vari moduli di diverse altezze.

Aluminium radiator. Article Fil à Fil can be assembled from elements of different height.

Алюминиевый радиатор. Модель Fil à Fil может быть изготовлена из модулей различной высоты.



298



299

### IP55

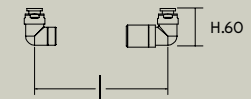


**Tipo di connessione:** valvola e detentore coassiali.  
**Connection type:** coaxial valve and lockshield.  
**Тип подключения:** вентиль и трехходовой запорный клапан.



Disponibile anche ad alimentazione elettrica con presa schuko o interruttore con sovrapprezzo.  
Also available with power supply with schuko socket or switch (extra charge).  
Возможно в электрической версии с евро розеткой или выключателем за дополнительную стоимость.

Come trovare l'interasse tra valvola e detentore.  
How to find central distance between valve and lockshield valve.  
Как установить межосевое расстояние между вентилем и запорным вентилем.



Disponibili altre finiture a pag. 12  
Other finishings available at page 12  
Остальные отделки на стр. 12

CE 13  
EN442-1  
EN442-2

EURONORM  
EN 442



# FP12



## Fil à fil piana

	Codice Code Код	Altezza Height Высота	Larghezza Width Ширина	Elementi da 100mm 100mm width elements Элементы шир. 100 мм	Interasse attacchi fissi Interaxis with fixed distance Межосевое расстояние	Watt Watt Ватт
H 1200	FP12-**-OA02-**	1200mm	200mm	2	100mm	359
	FP12-**-OA04-**	1200mm	400mm	4	300mm	717
	FP12-**-OA06-**	1200mm	600mm	6	500mm	1076
	FP12-**-OA08-**	1200mm	800mm	8	700mm	1435
	FP12-**-OA10-**	1200mm	1000mm	10	900mm	1793
H 1400	FP12-**-QA02-**	1400mm	200mm	2	100mm	418
	FP12-**-QA04-**	1400mm	400mm	4	300mm	837
	FP12-**-QA06-**	1400mm	600mm	6	500mm	1255
	FP12-**-QA08-**	1400mm	800mm	8	700mm	1674
	FP12-**-QA10-**	1400mm	1000mm	10	900mm	2092
H 1600	FP12-**-SA02-**	1600mm	200mm	2	100mm	478
	FP12-**-SA04-**	1600mm	400mm	4	300mm	956
	FP12-**-SA06-**	1600mm	600mm	6	500mm	1435
	FP12-**-SA08-**	1600mm	800mm	8	700mm	1913
	FP12-**-SA10-**	1600mm	1000mm	10	900mm	2391
H 1800	FP12-**-UA02-**	1800mm	200mm	2	100mm	538
	FP12-**-UA04-**	1800mm	400mm	4	300mm	1076
	FP12-**-UA06-**	1800mm	600mm	6	500mm	1614
	FP12-**-UA08-**	1800mm	800mm	8	700mm	2152
	FP12-**-UA10-**	1800mm	1000mm	10	900mm	2690
H 2000	FP12-**-ZA02-**	2000mm	200mm	2	100mm	598
	FP12-**-ZA04-**	2000mm	400mm	4	300mm	1196
	FP12-**-ZA06-**	2000mm	600mm	6	500mm	1793
	FP12-**-ZA08-**	2000mm	800mm	8	700mm	2391
	FP12-**-ZA10-**	2000mm	1000mm	10	900mm	2989

CL1 [ptc]	CL2 [ptc]	TT1	TT2	TTB1	TTB2	TQ1	TC1
400 W	400 W	400 W	400 W	400 W	400 W	400 W	400 W
700 W	700 W	600 W	600 W	600 W	600 W	600 W	600 W
1000 W	1000 W	1000 W	1000 W	1000 W	1000 W	1000 W	1000 W
1500 W	1500 W	-	-	-	-	-	-
-	-	-	-	-	-	-	-
400 W	400 W	400 W	400 W	400 W	400 W	400 W	400 W
700 W	700 W	800 W	800 W	800 W	800 W	800 W	800 W
1200 W	1200 W	1200 W	1200 W	1200 W	1200 W	1000 W	1000 W
1500 W	1500 W	-	-	-	-	-	-
-	-	-	-	-	-	-	-
500 W	500 W	400 W	400 W	400 W	400 W	400 W	400 W
1000 W	1000 W	1000 W	1000 W	1000 W	1000 W	1000 W	1000 W
1500 W	1500 W	-	-	-	-	-	-
-	-	-	-	-	-	-	-
-	-	-	-	-	-	-	-
500 W	500 W	600 W	600 W	600 W	600 W	600 W	600 W
1000 W	1000 W	1000 W	1000 W	1000 W	1000 W	1000 W	1000 W
1500 W	1500 W	-	-	-	-	-	-
-	-	-	-	-	-	-	-
-	-	-	-	-	-	-	-
500 W	500 W	600 W	600 W	600 W	600 W	600 W	600 W
1000 W	1200 W	1200 W	1200 W	1200 W	1200 W	1200 W	1200 W
-	-	-	-	-	-	-	-
-	-	-	-	-	-	-	-
-	-	-	-	-	-	-	-



CG 2023

CG 2023

\*\* = 01 Radiatore ad acqua / Hydraulic version / Водяной радиатор  
02 Radiatore elettrico CL.1 / Electric version CL.1 / Электрический радиатор класса 1  
03 Radiatore combinato CL.1 / Combi version CL.1 / Комбинированный радиатор класса 1  
04 Elettrico senza resistenza / Electric version without resistance / Электрическая версия без установленного нагревательного элемента  
05 Combi senza resistenza / Combi version without resistance / Комбинированная версия без установленного нагревательного элемента  
06 Radiatore elettrico CL.2 / Electric version CL.2 / Электрический радиатор класса 2  
07 Radiatore combinato CL.2 / Combi version CL.2 / Комбинированный радиатор класса 2  
08 Radiatore ad acqua con predisposizione monovalvola / Water radiator with single valve connection / Водяной радиатор предназначен для подключения однотрубного вентил  
09 Radiatore elettrico orizzontale / Horizontal electric radiator / Электрический радиатор горизонтальный

\*\* WM (BIANCO 9016 RAGGRINZATO/WHITE/БЕЛЫЙ)  
AN (ANTRACITE MICACEO RAGGRINZATO/ANTHRACITE/АНТРАЦИТ)

A richiesta con sovrapprezzo / On request with overcharge /  
По запросу за дополнительную плату  
SL (ACCIAIO/STEEL/СТАЛЬ)  
GD (ORO/GOLD/ЗОЛОТО)

A richiesta con sovrapprezzo colori verniciati speciali o colori anodizzati speciali  
Special varnished or anodized finishes available on request  
Нанесение особой краски или анодированного покрытия по запросу за дополнительную стоимость



# LI12

## Linee

Radiatore in alluminio. Il modello Linee può essere composto da vari moduli di diverse altezze.

Aluminium radiator. Article Linee can be assembled from elements of different height.

Алюминиевый радиатор. Модель Linee может быть изготовлена из модулей различной высоты.

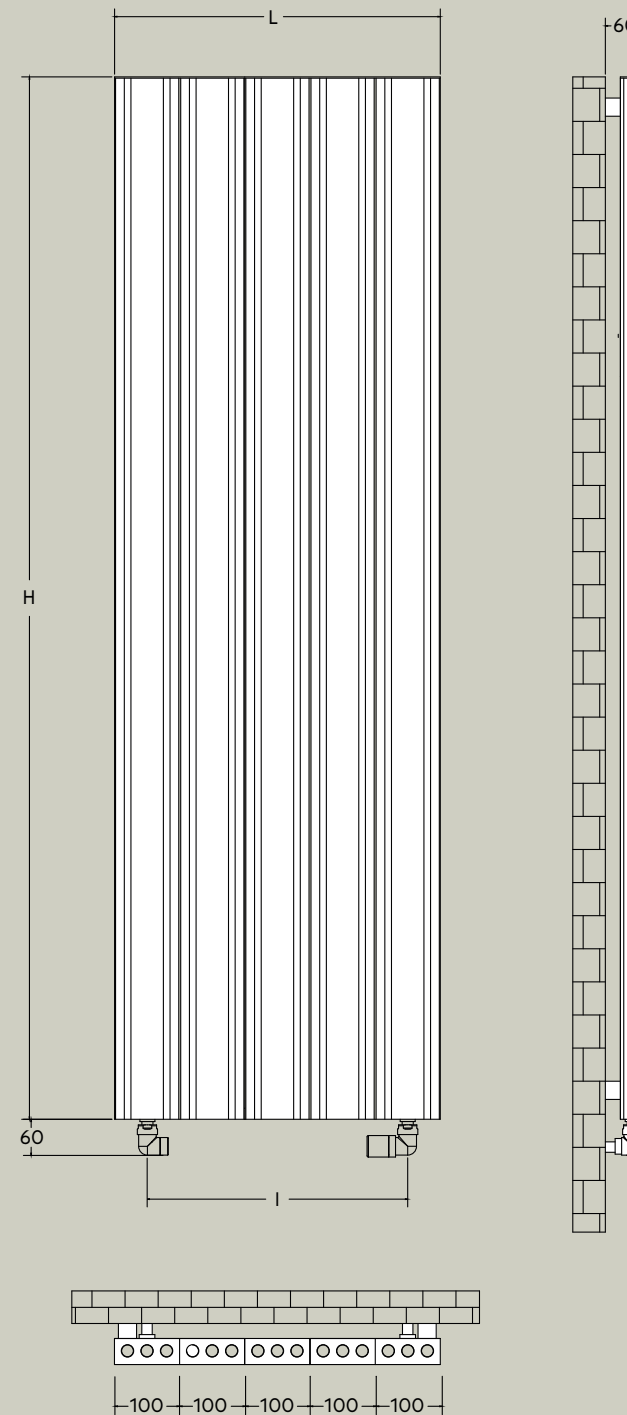


302

Disponibile nei colori RAL:  
RAL7047 - RAL7044 - RAL7042  
RAL7030 - RAL5024 - RAL 5014

Available in RAL colors:  
RAL7047 - RAL7044 - RAL7042  
RAL7030 - RAL5024 - RAL 5014

Возможен в покрытии RAL:  
RAL7047 - RAL7044 - RAL7042  
RAL7030 - RAL5024 - RAL 5014



303

### IP55

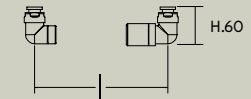


**Tipo di connessione:** valvola e detentore coassiali.  
**Connection type:** coaxial valve and lockshield.  
**Тип подключения:** вентиль и трехходовой запорный клапан.



Disponibile anche ad alimentazione elettrica con presa schuko o interruttore con sovrapprezzo.  
Also available with power supply with schuko socket or switch (extra charge).  
Возможно в электрической версии с евро розеткой или выключателем за дополнительную стоимость.

Come trovare l'interasse tra valvola e detentore.  
How to find central distance between valve and lockshield valve.  
Как установить межосевое расстояние между вентилем и запорным вентилем.



Disponibili altre finiture a pag. 12  
Other finishings available at page 12  
Остальные отделки на стр. 12

CE 13  
EN442-1  
EN442-2

EURONORM  
EN 442





# L112



## Linee

	Codice Code Код	Altezza Height Высота	Larghezza Width Ширина	Elementi da 100mm 100mm width elements Элементы шир. 100 мм	Interasse attacchi fissi Interaxis with fixed distance Межосевое расстояние	Watt Watt Ватт
H 1200	L112-**-OA02-**-	1200mm	200mm	2	100mm	298
	L112-**-OA03-**-	1200mm	300mm	3	200mm	447
	L112-**-OA04-**-	1200mm	400mm	4	300mm	596
	L112-**-OA05-**-	1200mm	500mm	5	400mm	745
	L112-**-OA06-**-	1200mm	600mm	6	500mm	894
	L112-**-OA07-**-	1200mm	700mm	7	600mm	1043
	L112-**-OA08-**-	1200mm	800mm	8	700mm	1192
	L112-**-OA09-**-	1200mm	900mm	9	800mm	1341
	L112-**-OA10-**-	1200mm	1000mm	10	900mm	1490
	H 1400	L112-**-QA02-**-	1400mm	200mm	2	100mm
L112-**-QA03-**-		1400mm	300mm	3	200mm	522
L112-**-QA04-**-		1400mm	400mm	4	300mm	696
L112-**-QA05-**-		1400mm	500mm	5	400mm	870
L112-**-QA06-**-		1400mm	600mm	6	500mm	1044
L112-**-QA07-**-		1400mm	700mm	7	600mm	1218
L112-**-QA08-**-		1400mm	800mm	8	700mm	1392
L112-**-QA09-**-		1400mm	900mm	9	800mm	1566
L112-**-QA10-**-		1400mm	1000mm	10	900mm	1740
H 1600		L112-**-SA02-**-	1600mm	200mm	2	100mm
	L112-**-SA03-**-	1600mm	300mm	3	200mm	596
	L112-**-SA04-**-	1600mm	400mm	4	300mm	795
	L112-**-SA05-**-	1600mm	500mm	5	400mm	994
	L112-**-SA06-**-	1600mm	600mm	6	500mm	1193
	L112-**-SA07-**-	1600mm	700mm	7	600mm	1391
	L112-**-SA08-**-	1600mm	800mm	8	700mm	1590
	L112-**-SA09-**-	1600mm	900mm	9	800mm	1789
	L112-**-SA10-**-	1600mm	1000mm	10	900mm	1988

CL1 [ptc]	CL2 [ptc]	TT1	TT2	TTB1	TTB2	TQ1	TC1
300 W	300 W	300 W	300 W	300 W	300 W	300 W	300 W
400 W	400 W	400 W	400 W	400 W	400 W	400 W	400 W
500 W	500 W	600 W	600 W	600 W	600 W	600 W	600 W
700 W	700 W	800 W	800 W	800 W	800 W	800 W	800 W
-	-	-	-	-	-	-	-
1000 W	1000 W	1000 W	1000 W	1000 W	1000 W	1000 W	1000 W
1200 W	1200 W	1200 W	1200 W	1200 W	1200 W	-	-
1500 W	1500 W	-	-	-	-	-	-
-	-	-	-	-	-	-	-
300 W	300 W	300 W	300 W	300 W	300 W	300 W	300 W
500 W	500 W	600 W	600 W	600 W	600 W	600 W	600 W
700 W	700 W	600 W	600 W	600 W	600 W	600 W	600 W
-	-	800 W	800 W	800 W	800 W	800 W	800 W
1000 W	1000 W	1000 W	1000 W	1000 W	1000 W	1000 W	1000 W
1200 W	1200 W	1200 W	1200 W	1200 W	1200 W	-	-
1500 W	1500 W	-	-	-	-	-	-
-	-	-	-	-	-	-	-
-	-	-	-	-	-	-	-
400 W	400 W	400 W	400 W	400 W	400 W	400 W	400 W
500 W	500 W	600 W	600 W	600 W	600 W	600 W	600 W
700 W	700 W	800 W	800 W	800 W	800 W	800 W	800 W
1000 W	1000 W	1000 W	1000 W	1000 W	1000 W	1000 W	1000 W
1200 W	1200 W	1200 W	1200 W	1200 W	1200 W	-	-
1500 W	1500 W	-	-	-	-	-	-
-	-	-	-	-	-	-	-
-	-	-	-	-	-	-	-
-	-	-	-	-	-	-	-



CG 2023

CG 2023

\*\* = 01 Radiatore ad acqua / Hydraulic version / Водяной радиатор  
02 Radiatore elettrico CL.1 / Electric version CL.1 / Электрический радиатор класса 1  
03 Radiatore combinato CL.1 / Combi version CL.1 / Комбинированный радиатор класса 1  
04 Elettrico senza resistenza / Electric version without resistance / Электрическая версия без установленного нагревательного элемента  
05 Combi senza resistenza / Combi version without resistance / Комбинированная версия без установленного нагревательного элемента  
06 Radiatore elettrico CL.2 / Electric version CL.2 / Электрический радиатор класса 2  
07 Radiatore combinato CL.2 / Combi version CL.2 / Комбинированный радиатор класса 2  
08 Radiatore ad acqua con predisposizione monovalvola / Water radiator with single valve connection / Водяной радиатор предназначен для подключения однотрубного вентил  
09 Radiatore elettrico orizzontale / Horizontal electric radiator / Электрический радиатор горизонтальный

\*\* WM (BIANCO 9016 RAGGRINZATO/WHITE/БЕЛЫЙ)  
AN (ANTRACITE MICACEO RAGGRINZATO/ANTHRACITE/АНТРАЦИТ)

A richiesta con sovrapprezzo colori verniciati speciali o colori anodizzati speciali  
Special varnished or anodized finishes available on request  
Нанесение особой краски или анодированного покрытия по запросу за дополнительную стоимость



# LI12



## Linee

H 1800	LI12-**-UA01-**	1800mm	100mm	1	50mm	258
	LI12-**-UA02-**	1800mm	200mm	2	100mm	516
	LI12-**-UA03-**	1800mm	300mm	3	200mm	774
	LI12-**-UA04-**	1800mm	400mm	4	300mm	1032
	LI12-**-UA05-**	1800mm	500mm	5	400mm	1290
	LI12-**-UA06-**	1800mm	600mm	6	500mm	1548
	LI12-**-UA07-**	1800mm	700mm	7	600mm	1806
	LI12-**-UA08-**	1800mm	800mm	8	700mm	2064
	LI12-**-UA09-**	1800mm	900mm	9	800mm	2322
	LI12-**-UA10-**	1800mm	1000mm	10	900mm	2580
H 2000	LI12-**-ZA02-**	2000mm	200mm	2	100mm	574
	LI12-**-ZA04-**	2000mm	300mm	3	200mm	861
	LI12-**-ZA06-**	2000mm	400mm	4	300mm	1148
	LI12-**-ZA08-**	2000mm	500mm	5	400mm	1435
	LI12-**-ZA10-**	2000mm	600mm	6	500mm	1722
	LI12-**-ZA04-**	2000mm	700mm	7	600mm	2009
	LI12-**-ZA06-**	2000mm	800mm	8	700mm	2296
	LI12-**-ZA08-**	2000mm	900mm	9	800mm	2583
	LI12-**-ZA10-**	2000mm	1000mm	10	900mm	2870

200 W	200 W	200 W	200 W	200 W	200 W	200 W	200 W
500 W	500 W	600 W	600 W	600 W	600 W	600 W	600 W
700 W	700 W	800 W	800 W	800 W	800 W	800 W	800 W
1000 W	1000 W	1000 W	1000 W	1000 W	1000 W	1000 W	1000 W
1200 W	1200 W	1200 W	1200 W	1200 W	1200 W	-	-
1500 W	1500 W	-	-	-	-	-	-
-	-	-	-	-	-	-	-
-	-	-	-	-	-	-	-
-	-	-	-	-	-	-	-
-	-	-	-	-	-	-	-
500 W	500 W	600 W	600 W	600 W	600 W	600 W	600 W
700 W	700 W	800 W	800 W	800 W	800 W	800 W	800 W
1000 W	1000 W	1000 W	1000 W	1000 W	1000 W	1000 W	1000 W
1200 W	1200 W	1200 W	1200 W	1200 W	1200 W	-	-
1500 W	1500 W	-	-	-	-	-	-
-	-	-	-	-	-	-	-
-	-	-	-	-	-	-	-
-	-	-	-	-	-	-	-
-	-	-	-	-	-	-	-

CG 2023

CG 2023

\*\* = 01 Radiatore ad acqua / Hydraulic version / Водяной радиатор  
 02 Radiatore elettrico CL.1 / Electric version CL.1 / Электрический радиатор класса 1  
 03 Radiatore combinato CL.1 / Combi version CL.1 / Комбинированный радиатор класса 1  
 04 Elettrico senza resistenza / Electric version without resistance / Электрическая версия без установленного нагревательного элемента  
 05 Combi senza resistenza / Combi version without resistance / Комбинированная версия без установленного нагревательного элемента  
 06 Radiatore elettrico CL.2 / Electric version CL.2 / Электрический радиатор класса 2  
 07 Radiatore combinato CL.2 / Combi version CL.2 / Комбинированный радиатор класса 2  
 08 Radiatore ad acqua con predisposizione monovalvola / Water radiator with single valve connection / Водяной радиатор предназначен для подключения однотрубного вентил  
 09 Radiatore elettrico orizzontale / Horizontal electric radiator / Электрический радиатор горизонтальный

\*\* WM (BIANCO 9016 RAGGRINZATO/WHITE/БЕЛЫЙ)  
 AN (ANTRACITE MICACEO RAGGRINZATO/ANTHRACITE/АНТРАЦИТ)

A richiesta con sovrapprezzo colori verniciati speciali o colori anodizzati speciali  
 Special varnished or anodized finishes available on request  
 Нанесение особой краски или анодированного покрытия по запросу за дополнительную стоимость



# OR32

## Orta

Radiatore in alluminio. Il modello Orta può essere composto da vari moduli di diverse altezze.

Aluminium radiator. Article Orta can be assembled from elements of different height.

Алюминиевый радиатор. Модель Orta может быть изготовлена из модулей различной высоты.

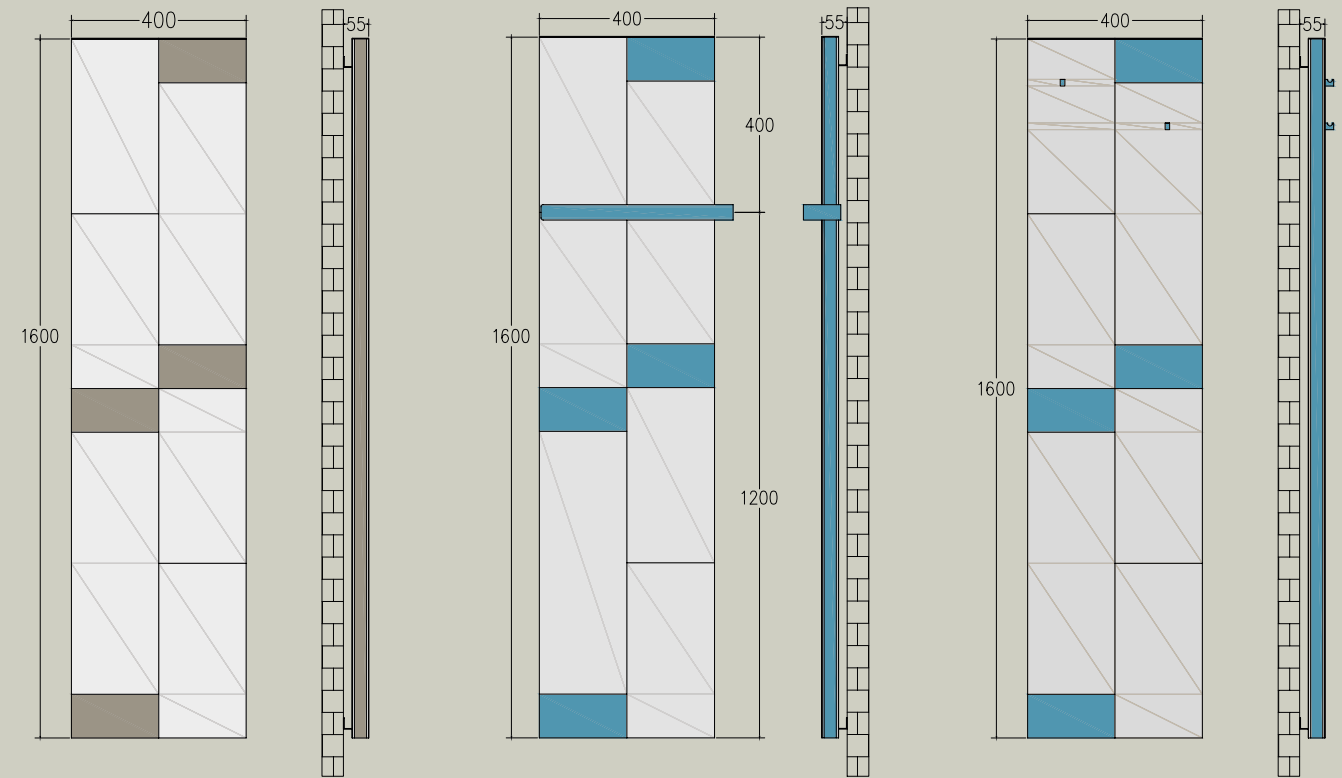


Radiatore con abbinamento di colori a scelta tra metallici o verniciati RAL.

radiator with combination of colors at your choice between metallic or painted RAL.

Радиатор с возможностью выбора покрытия под металл или посредством окрашивания в цвета RAL.

308



## IP55

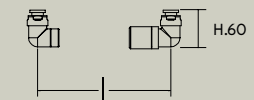


**Tipo di connessione:** valvola e detentore coassiali.  
**Connection type:** coaxial valve and lockshield.  
**Тип подключения:** вентиль и трехходовой запорный клапан.



Disponibile anche ad alimentazione elettrica con presa schuko o interruttore con sovrapprezzo.  
Also available with power supply with schuko socket or switch (extra charge).  
Возможно в электрической версии с евро розеткой или выключателем за дополнительную стоимость.

Come trovare l'interasse tra valvola e detentore.  
How to find central distance between valve and lockshield valve.  
Как установить межосевое расстояние между вентилем и запорным вентилем.



Disponibili altre finiture a pag. 12  
Other finishings available at page 12  
Остальные отделки на стр. 12

CE 13  
EN442-1  
EN442-2

EURONORM  
EN 442

309





# OR32



## Orta

	Codice Code Код	Altezza Height Высота	Larghezza Width Ширина	Elementi da 100mm 100mm width elements Элементы шир. 100 мм	Interasse attacchi fissi Interaxis with fixed distance Межосевое расстояние	Watt Watt Ватт
H 1800	OR32-**-UA02-**-**	1800mm	200mm	2	100mm	538
	OR32-**-UA04-**-**	1800mm	400mm	4	300mm	1076
	OR32-**-UA06-**-**	1800mm	600mm	6	500mm	1614
	OR32-**-UA08-**-**	1800mm	800mm	8	700mm	2152
	OR32-**-UA10-**-**	1800mm	1000mm	10	900mm	2690
H 2000	OR32-**-ZA02-**-**	2000mm	200mm	2	100mm	598
	OR32-**-ZA04-**-**	2000mm	400mm	4	300mm	1196
	OR32-**-ZA06-**-**	2000mm	600mm	6	500mm	1793
	OR32-**-ZA08-**-**	2000mm	800mm	8	700mm	2391
	OR32-**-ZA10-**-**	2000mm	1000mm	10	900mm	2989

CL1 [ptc]	CL2 [ptc]	TT1	TT2	TTB1	TTB2	TQ1	TC1
500	500	600	600	600	600	600	600
1000	1000	1000	1000	1000	1000	1000	1000
1500	1500	-	-	-	-	-	-
-	-	-	-	-	-	-	-
-	-	-	-	-	-	-	-
500	500	600	600	600	600	600	600
1000	1000	1000	1000	1000	1000	1000	1000
-	-	-	-	-	-	-	-
-	-	-	-	-	-	-	-
-	-	-	-	-	-	-	-



CG 2023

CG 2023

\*\* = 01 Radiatore ad acqua / Hydraulic version / Водяной радиатор  
 02 Radiatore elettrico CL.1 / Electric version CL.1 / Электрический радиатор класса 1  
 03 Radiatore combinato CL.1 / Combi version CL.1 / Комбинированный радиатор класса 1  
 04 Elettrico senza resistenza / Electric version without resistance / Электрическая версия без установленного нагревательного элемента  
 05 Combi senza resistenza / Combi version without resistance / Комбинированная версия без установленного нагревательного элемента  
 06 Radiatore elettrico CL.2 / Electric version CL.2 / Электрический радиатор класса 2  
 07 Radiatore combinato CL.2 / Combi version CL.2 / Комбинированный радиатор класса 2  
 08 Radiatore ad acqua con predisposizione monovalvola / Water radiator with single valve connection / Водяной радиатор предназначен для подключения однотрубного вентил  
 09 Radiatore elettrico orizzontale / Horizontal electric radiator / Электрический радиатор горизонтальный

\*\* WM (BIANCO 9016 RAGGRINZATO/WHITE/БЕЛЫЙ)  
 AN (ANTRACITE MICACEO RAGGRINZATO/ANTHRACITE/АНТРАЦИТ)

A richiesta con sovrapprezzo / On request with overcharge /  
 По запросу за дополнительную плату  
 SL (ACCIAIO/STEEL/СТАЛЬ)  
 GD (ORO/GOLD/ЗОЛОТО)

A richiesta con sovrapprezzo colori verniciati speciali o colori anodizzati speciali  
 Special varnished or anodized finishes available on request  
 Нанесение особой краски или анодированного покрытия по запросу за дополнительную стоимость



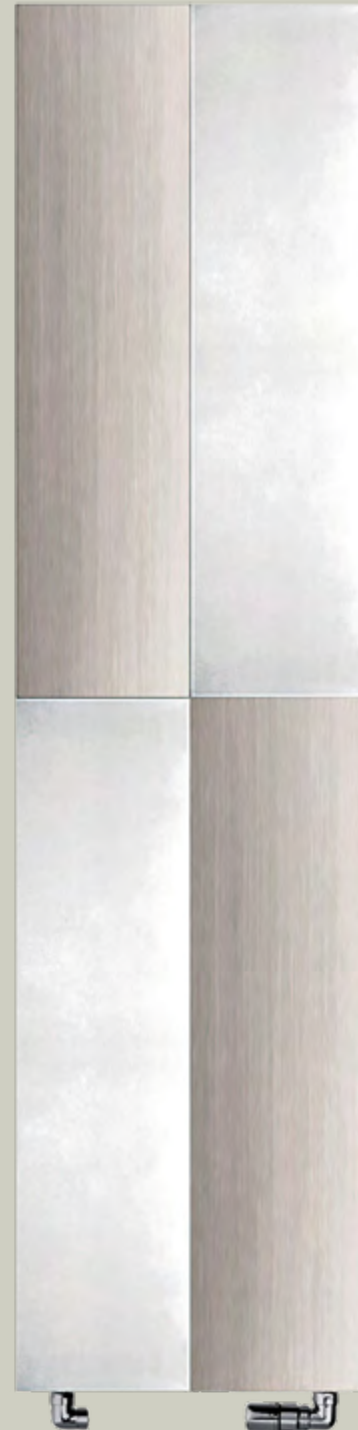
# FS12

## Symmetric

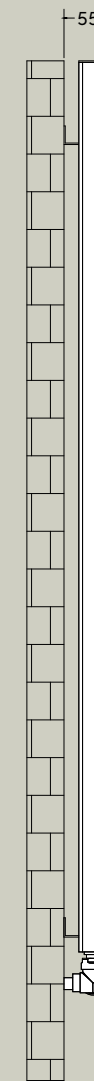
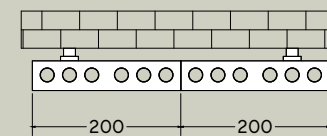
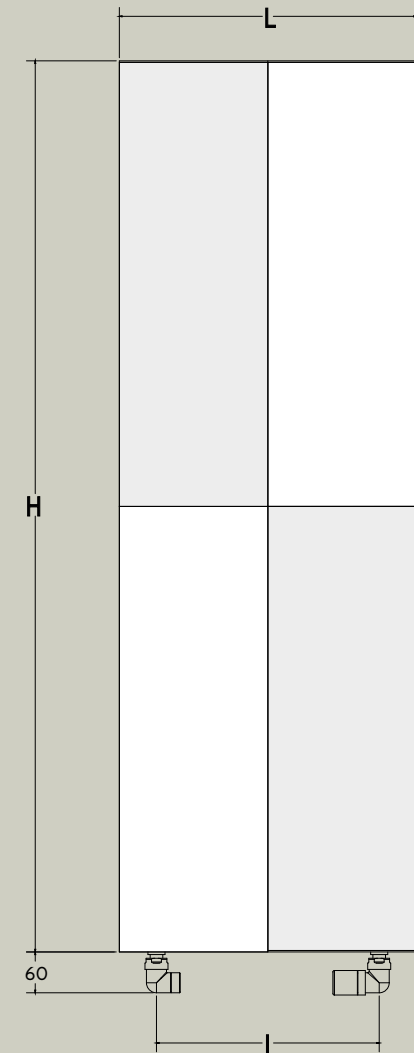
Radiatore in alluminio. Il modello symmetric può essere composto da vari moduli di diverse altezze.

Aluminium radiator. Article symmetric can be assembled from elements of different height.

Алюминиевый радиатор. Модель symmetric может быть изготовлена из модулей различной высоты.



312



### IP55

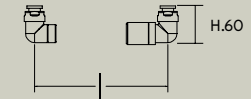


**Tipo di connessione:** valvola e detentore coassiali.  
**Connection type:** coaxial valve and lockshield.  
**Тип подключения:** вентиль и трехходовой запорный клапан.



Disponibile anche ad alimentazione elettrica con presa schuko o interruttore con sovrapprezzo.  
Also available with power supply with schuko socket or switch (extra charge).  
Возможно в электрической версии с евро розеткой или выключателем за дополнительную стоимость.

Come trovare l'interasse tra valvola e detentore.  
How to find central distance between valve and lockshield valve.  
Как установить межосевое расстояние между вентилем и запорным вентилем.



Disponibili altre finiture a pag. 12  
Other finishings available at page 12  
Остальные отделки на стр. 12

CE<sub>13</sub>  
EN442-1  
EN442-2

EURONORM  
EN 442

313



# OR32

## Orta

	Codice Code Код	Altezza Height Высота	Larghezza Width Ширина	Elementi da 100mm 100mm width elements Элементы шир. 100 мм	Interasse attacchi fissi Interaxis with fixed distance Межосевое расстояние	Watt Watt Ватт
H 1200	FS12-**-OA02-**	1200mm	200mm	2	100mm	359
	FS12-**-OA04-**	1200mm	400mm	4	300mm	717
	FS12-**-OA06-**	1200mm	600mm	6	500mm	1076
	FS12-**-OA08-**	1200mm	800mm	8	700mm	1435
	FS12-**-OA10-**	1200mm	1000mm	10	900mm	1793
H 1800	FS12-**-UA02-**	1800mm	200mm	2	100mm	538
	FS12-**-UA04-**	1800mm	400mm	4	300mm	1076
	FS12-**-UA06-**	1800mm	600mm	6	500mm	1614
	FS12-**-UA08-**	1800mm	800mm	8	700mm	2152
	FS12-**-UA10-**	1800mm	1000mm	10	900mm	2690

CL1 [ptc]	CL2 [ptc]	TT1	TT2	TTB1	TTB2	TQ1	TC1
400 W	400 W	400 W	400 W	400 W	400 W	400 W	400 W
700 W	700 W	600 W	600 W	600 W	600 W	600 W	600 W
1000 W	1000 W	1000 W	1000 W	1000 W	1000 W	1000 W	1000 W
1500 W	1500 W	-	-	-	-	-	-
-	-	-	-	-	-	-	-
500 W	500 W	600 W	600 W	600 W	600 W	600 W	600 W
1200 W	1200 W	1000 W	1000 W	1000 W	1000 W	1000 W	1000 W
1500 W	1500 W	-	-	-	-	-	-
-	-	-	-	-	-	-	-
-	-	-	-	-	-	-	-



\*\* = 01 Radiatore ad acqua / Hydraulic version / Водяной радиатор  
02 Radiatore elettrico CL.1 / Electric version CL.1 / Электрический радиатор класса 1  
03 Radiatore combinato CL.1 / Combi version CL.1 / Комбинированный радиатор класса 1  
04 Elettrico senza resistenza / Electric version without resistance / Электрическая версия без установленного нагревательного элемента  
05 Combi senza resistenza / Combi version without resistance / Комбинированная версия без установленного нагревательного элемента  
06 Radiatore elettrico CL.2 / Electric version CL.2 / Электрический радиатор класса 2  
07 Radiatore combinato CL.2 / Combi version CL.2 / Комбинированный радиатор класса 2  
08 Radiatore ad acqua con predisposizione monovalvola / Water radiator with single valve connection / Водяной радиатор предназначен для подключения однотрубного вентил  
09 Radiatore elettrico orizzontale / Horizontal electric radiator / Электрический радиатор горизонтальный

\*\* WM (BIANCO 9016 RAGGRINZATO/WHITE/БЕЛЫЙ)  
AN (ANTRACITE MICACEO RAGGRINZATO/ANTHRACITE/АНТРАЦИТ)

A richiesta con sovrapprezzo / On request with overcharge /  
По запросу за дополнительную плату  
SL (ACCIAIO/STEEL/СТАЛЬ)  
GD (ORO/GOLD/ЗОЛОТО)

A richiesta con sovrapprezzo colori verniciati speciali o colori anodizzati speciali  
Special varnished or anodized finishes available on request  
Нанесение особой краски или анодированного покрытия по запросу за дополнительную стоимость





# FF12

## Frame

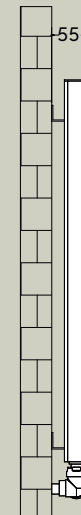
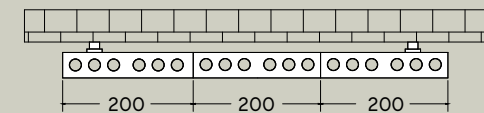
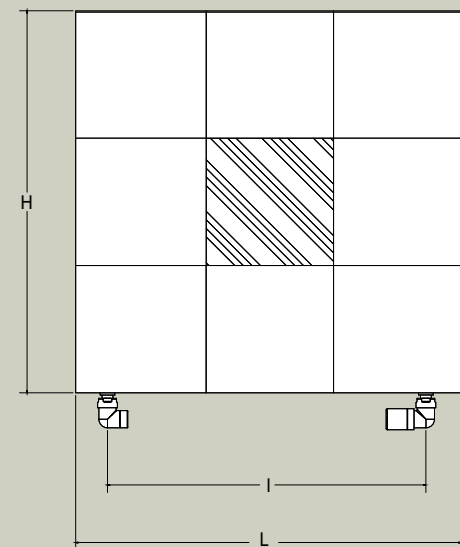
Radiatore in alluminio. Il modello Frame può essere composto da vari moduli di diverse altezze.

Aluminium radiator. Article Frame can be assembled from elements of different height.

Алюминиевый радиатор. Модель Frame может быть изготовлена из модулей различной высоты.



CG 2023



## IP55



**Tipo di connessione:** valvola e detentore coassiali.  
**Connection type:** coaxial valve and lockshield.  
**Тип подключения:** вентиль и трехходовой запорный клапан.

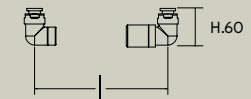


Disponibile anche ad alimentazione elettrica con presa schuko o interruttore con sovrapprezzo.

Also available with power supply with schuko socket or switch (extra charge).

Возможно в электрической версии с евро розеткой или выключателем за дополнительную стоимость.

Come trovare l'interasse tra valvola e detentore.  
How to find central distance between valve and lockshield valve.  
Как установить межосевое расстояние между вентилем и запорным вентилем.



Disponibili altre finiture a pag. 12  
Other finishings available at page 12  
Остальные отделки на стр. 12

CG 2023





# FF12

## Frame

	Codice Code Код	Altezza Height Высота	Larghezza Width Ширина	Elementi da 100mm 100mm width elements Элементы шир. 100 мм	Interasse attacchi fissi Interaxis with fixed distance Межосевое расстояние	Watt Watt Ватт
H 600	FF12-**-GA06-**	600mm	600mm	6	500mm	538
	FF12-**-GA08-**	600mm	800mm	8	700mm	717
	FF12-**-GA10-**	600mm	1000mm	10	900mm	897
	FF12-**-GA12-**	600mm	1200mm	12	1100mm	1076
	FF12-**-GA14-**	600mm	1400mm	14	1300mm	1255
	FF12-**-GA16-**	600mm	1600mm	16	1500mm	1435
H 800	FF12-**-IA06-**	800mm	600mm	6	500mm	717
	FF12-**-IA08-**	800mm	800mm	8	700mm	956
	FF12-**-IA10-**	800mm	1000mm	10	900mm	1196
	FF12-**-IA12-**	800mm	1200mm	12	1100mm	1435
	FF12-**-IA14-**	800mm	1400mm	14	1300mm	1674
	FF12-**-IA16-**	800mm	1600mm	16	1500mm	1913
H 1000	FF12-**-MA06-**	1000mm	600mm	6	500mm	897
	FF12-**-MA08-**	1000mm	800mm	8	700mm	1196
	FF12-**-MA10-**	1000mm	1000mm	10	900mm	1494
	FF12-**-MA12-**	1000mm	1200mm	12	1100mm	1793
	FF12-**-MA14-**	1000mm	1400mm	14	1300mm	2092
	FF12-**-MA16-**	1000mm	1600mm	16	1500mm	2391

CL1 [ptc]	CL2 [ptc]	TT1	TT2	TTB1	TTB2	TQ1	TC1
500 W	500 W	600 W	600 W	600 W	600 W	600 W	600 W
-	-	-	-	-	-	-	-
-	-	-	-	-	-	-	-
-	-	-	-	-	-	-	-
-	-	-	-	-	-	-	-
700 W	700 W	800 W	800 W	800 W	800 W	800 W	800 W
-	-	1000 W	1000 W	1000 W	1000 W	1000 W	1000 W
-	-	-	-	-	-	-	-
-	-	-	-	-	-	-	-
-	-	-	-	-	-	-	-
700 W	700 W	800 W	800 W	800 W	800 W	800 W	800 W
1200 W	1200 W	1000 W	1000 W	1000 W	1000 W	1000 W	1000 W
-	-	-	-	-	-	-	-
-	-	-	-	-	-	-	-
-	-	-	-	-	-	-	-
-	-	-	-	-	-	-	-



CG 2023

CG 2023

\*\* = 01 Radiatore ad acqua / Hydraulic version / Водяной радиатор  
02 Radiatore elettrico CL.1 / Electric version CL.1 / Электрический радиатор класса 1  
03 Radiatore combinato CL.1 / Combi version CL.1 / Комбинированный радиатор класса 1  
04 Elettrico senza resistenza / Electric version without resistance / Электрическая версия без установленного нагревательного элемента  
05 Combi senza resistenza / Combi version without resistance / Комбинированная версия без установленного нагревательного элемента  
06 Radiatore elettrico CL.2 / Electric version CL.2 / Электрический радиатор класса 2  
07 Radiatore combinato CL.2 / Combi version CL.2 / Комбинированный радиатор класса 2  
08 Radiatore ad acqua con predisposizione monovalvola / Water radiator with single valve connection / Водяной радиатор предназначен для подключения однотрубного вентиля  
09 Radiatore elettrico orizzontale / Horizontal electric radiator / Электрический радиатор горизонтальный

\*\* WM (BIANCO 9016 RAGGRINZATO/WHITE/БЕЛЫЙ)  
AN (ANTRACITE MICACEO RAGGRINZATO/ANTHRACITE/АНТРАЦИТ)

A richiesta con sovrapprezzo / On request with overcharge /  
По запросу за дополнительную плату  
SL (ACCIAIO/STEEL/СТАЛЬ)  
GD (ORO/GOLD/ЗОЛОТО)

A richiesta con sovrapprezzo colori verniciati speciali o colori anodizzati speciali  
Special varnished or anodized finishes available on request  
Нанесение особой краски или анодированного покрытия по запросу за дополнительную стоимость



# FF12

## Frame

	Codice Code Код	Altezza Height Высота	Larghezza Width Ширина	Elementi da 100mm 100mm width elements Элементы шир. 100 мм	Interasse attacchi fissi Interaxis with fixed distance Межосевое расстояние	Watt Watt Ватт
H 1200	FF12-**-OA06-**	1200mm	600mm	6	500mm	1076
	FF12-**-OA08-**	1200mm	800mm	8	700mm	1435
	FF12-**-OA10-**	1200mm	1000mm	10	900mm	1793
H 1400	FF12-**-QA06-**	1400mm	600mm	6	500mm	1255
	FF12-**-QA08-**	1400mm	800mm	8	700mm	1674
	FF12-**-QA10-**	1400mm	1000mm	10	900mm	2092
H 1600	FF12-**-SA06-**	1600mm	600mm	6	500mm	1435
	FF12-**-SA08-**	1600mm	800mm	8	700mm	1913
	FF12-**-SA10-**	1600mm	1000mm	10	900mm	2391
H 1800	FF12-**-UA06-**	1800mm	600mm	6	500mm	1614
	FF12-**-UA08-**	1800mm	800mm	8	700mm	2152
	FF12-**-UA10-**	1800mm	1000mm	10	900mm	2690
H 2000	FF12-**-ZA06-**	2000mm	600mm	6	500mm	1793
	FF12-**-ZA08-**	2000mm	800mm	8	700mm	2391
	FF12-**-ZA10-**	2000mm	1000mm	10	900mm	2989

CL1 [ptc]	CL2 [ptc]	TT1	TT2	TTB1	TTB2	TQ1	TC1
1000 W	1000 W	1000 W	1000 W	1000 W	1000 W	1000 W	1000 W
1500 W	1500 W	-	-	-	-	-	-
-	-	-	-	-	-	-	-
1200 W	1200 W	-	-	-	-	-	-
1500 W	1500 W	-	-	-	-	-	-
-	-	-	-	-	-	-	-
1500 W	1500 W	-	-	-	-	-	-
-	-	-	-	-	-	-	-
-	-	-	-	-	-	-	-
1500 W	1500 W	-	-	-	-	-	-
-	-	-	-	-	-	-	-
-	-	-	-	-	-	-	-
-	-	-	-	-	-	-	-
-	-	-	-	-	-	-	-



CG 2023

CG 2023

\*\* = 01 Radiatore ad acqua / Hydraulic version / Водяной радиатор  
02 Radiatore elettrico CL.1 / Electric version CL.1 / Электрический радиатор класса 1  
03 Radiatore combinato CL.1 / Combi version CL.1 / Комбинированный радиатор класса 1  
04 Elettrico senza resistenza / Electric version without resistance / Электрическая версия без установленного нагревательного элемента  
05 Combi senza resistenza / Combi version without resistance / Комбинированная версия без установленного нагревательного элемента  
06 Radiatore elettrico CL.2 / Electric version CL.2 / Электрический радиатор класса 2  
07 Radiatore combinato CL.2 / Combi version CL.2 / Комбинированный радиатор класса 2  
08 Radiatore ad acqua con predisposizione monovalvola / Water radiator with single valve connection / Водяной радиатор предназначен для подключения однотрубного вентиля  
09 Radiatore elettrico orizzontale / Horizontal electric radiator / Электрический радиатор горизонтальный

\*\* WM (BIANCO 9016 RAGGRINZATO/WHITE/БЕЛЫЙ)  
AN (ANTRACITE MICACEO RAGGRINZATO/ANTHRACITE/АНТРАЦИТ)

A richiesta con sovrapprezzo / On request with overcharge /  
По запросу за дополнительную плату  
SL (ACCIAIO/STEEL/СТАЛЬ)  
GD (ORO/GOLD/ЗОЛОТО)

A richiesta con sovrapprezzo colori verniciati speciali o colori anodizzati speciali  
Special varnished or anodized finishes available on request  
Нанесение особой краски или анодированного покрытия по запросу за дополнительную стоимость





# FM12

## Mirror

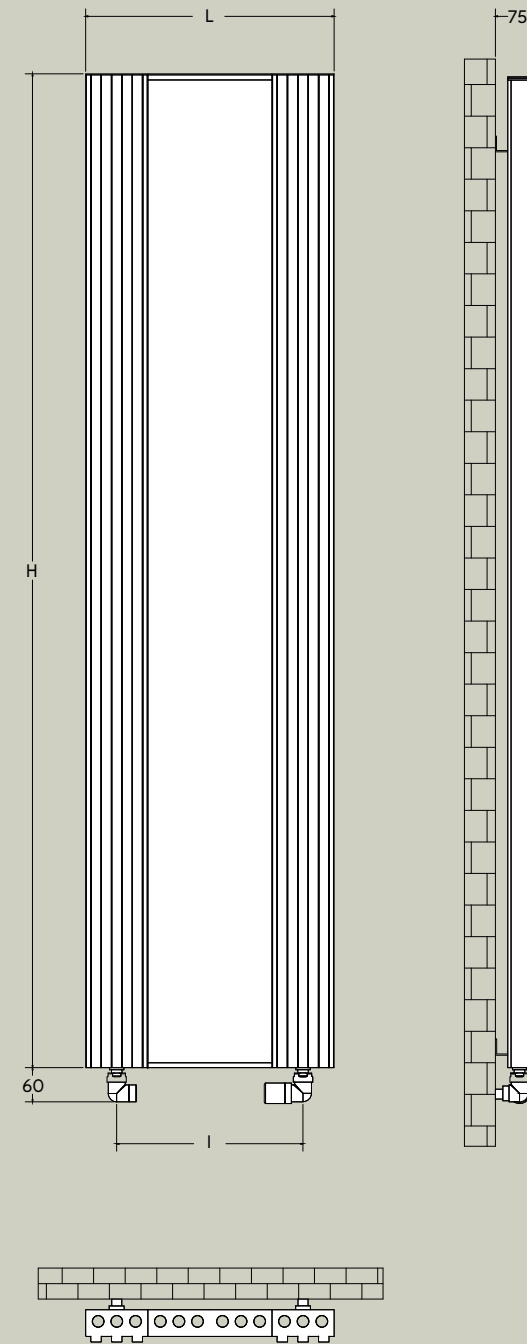
Radiatore in alluminio. Il modello Mirror può essere composto da vari moduli di diverse altezze.

Aluminium radiator. Article Mirror can be assembled from elements of different height.

Алюминиевый радиатор. Mirror symmetric может быть изготовлена из модулей различной высоты.



322



323

### IP55

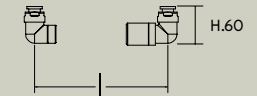


**Tipo di connessione:** valvola e detentore coassiali.  
**Connection type:** coaxial valve and lockshield.  
**Тип подключения:** вентиль и трехходовой запорный клапан.



Disponibile anche ad alimentazione elettrica con presa schuko o interruttore con sovrapprezzo.  
Also available with power supply with schuko socket or switch (extra charge).  
Возможно в электрической версии с евро розеткой или выключателем за дополнительную стоимость.

Come trovare l'interasse tra valvola e detentore.  
How to find central distance between valve and lockshield valve.  
Как установить межосевое расстояние между вентилем и запорным вентилем.



Disponibili altre finiture a pag. 12  
Other finishings available at page 12  
Остальные отделки на стр. 12

CE 13  
EN442-1  
EN442-2

EURONORM  
EN 442

Disponibili a richiesta con:  
cover MP (MIRROR PIANA)  
cover MO (MIRROR ONDA)

Available on request with:  
cover MP (MIRROR PIANA)  
cover MO (MIRROR ONDA)

Доступно по запросу с:  
покрытием MP (MIRROR PIANA)  
покрытием MO (MIRROR ONDA)



# FM12

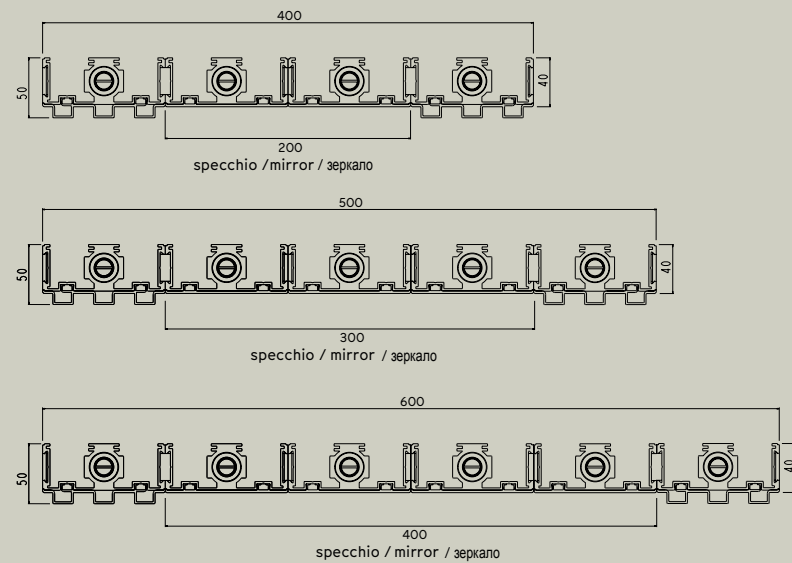
## Mirror

	Codice Code Код	Altezza Height Высота	Larghezza Width Ширина	Elementi da 100mm 100mm width elements Элементы шир. 100 мм	Interasse attacchi fissi Interaxis with fixed distance Межосевое расстояние	Watt Watt Ватт
H 1400	FM12-**-QA04-**-**	1400mm	400mm	4	300mm	822
	FM12-**-QA06-**-**	1400mm	500mm	5	400mm	1023
	FM12-**-QA08-**-**	1400mm	600mm	6	500mm	1224
H 1600	FM12-**-SA02-**-**	1600mm	400mm	4	300mm	941
	FM12-**-SA04-**-**	1600mm	500mm	5	400mm	1169
	FM12-**-SA06-**-**	1600mm	600mm	6	500mm	1399

CL1 [ptc]	CL2 [ptc]	TT1	TT2	TTB1	TTB2	TQ1	TC1
700 W	700 W	800 W	800 W	800 W	800 W	800 W	800 W
1000 W	1000 W	1000 W	1000 W	1000 W	1000 W	1000 W	1000 W
1200 W	1200 W	-	-	-	-	-	-
1000 W	1000 W	1000 W	1000 W	1000 W	1000 W	1000 W	1000 W
1200 W	1200 W	-	-	-	-	-	-
1500 W	1500 W	-	-	-	-	-	-



CG 2023



CG 2023

- \*\* = 01 Radiatore ad acqua / Hydraulic version / Водяной радиатор  
 02 Radiatore elettrico CL.1 / Electric version CL.1 / Электрический радиатор класса 1  
 03 Radiatore combinato CL.1 / Combi version CL.1 / Комбинированный радиатор класса 1  
 04 Elettrico senza resistenza / Electric version without resistance / Электрическая версия без установленного нагревательного элемента  
 05 Combi senza resistenza / Combi version without resistance / Комбинированная версия без установленного нагревательного элемента  
 06 Radiatore elettrico CL.2 / Electric version CL.2 / Электрический радиатор класса 2  
 07 Radiatore combinato CL.2 / Combi version CL.2 / Комбинированный радиатор класса 2  
 08 Radiatore ad acqua con predisposizione monovalvola / Water radiator with single valve connection / Водяной радиатор предназначен для подключения однотрубного вентиля  
 09 Radiatore elettrico orizzontale / Horizontal electric radiator / Электрический радиатор горизонтальный

- \*\* WM (BIANCO 9016 RAGGRINZATO/WHITE/БЕЛЫЙ)  
 AN (ANTRACITE MICACEO RAGGRINZATO/ANTHRACITE/АНТРАЦИТ)

A richiesta con sovrapprezzo / On request with overcharge /  
 По запросу за дополнительную плату  
 SL (ACCIAIO/STEEL/СТАЛЬ)  
 GD (ORO/GOLD/ЗОЛОТО)

A richiesta con sovrapprezzo colori verniciati speciali o colori anodizzati speciali  
 Special vernished or anodized finishes available on request  
 Нанесение особой краски или анодированного покрытия по запросу за дополнительную стоимость

## Condizioni generali di vendita

### RISCHI E TRASPORTI

Le merci viaggiano sempre a rischio e pericolo dell'Acquirente anche se vendute in Porto Franco. La Venditrice non risponde dei danni subiti dalle merci durante i trasporti, poiché gli stessi devono essere contestati al vettore, per iscritto, nei termini stabiliti. La merce viene affidata al vettore scelto dal committente. In mancanza di chiare e inequivocabili disposizioni al riguardo la Venditrice affiderà le merci a vettori dalla stessa ritenuti idonei, senza responsabilità alcuna.

### RESI

Non si accetta merce in restituzione e verrà respinta in accettazione arrivi, se non preventivamente autorizzata con relativo modulo “RAR”.

### PREZZI

I prezzi dei nostri listini sono soggetti a variazioni e non sono impegnativi senza conferma da parte nostra.

### SPEDIZIONI

Le spedizioni vengono effettuate in porto assegnato salvo accordi diversi. La merce viaggia a rischio e pericolo del committente anche se venduta franco destino. Ci riteniamo sollevati da ogni responsabilità in caso di ammanchi e avarie.

### TERMINI DI CONSEGNA

I termini di consegna sono soltanto indicativi e non danno diritto al committente di annullare l'ordine o reclamare danni di qualsiasi natura per ritardi derivanti da incidenti di fabbricazione o di forza maggiore.

### IMBALLO

L'imballo dei prodotti realizzati dalla Venditrice sarà quello ritenuto più idoneo e non si ricevono di ritorno. L'imballo è generalmente compreso nel prezzo. Gli imballaggi speciali o non previsti saranno fatturati a parte.

### RECLAMI/RESPONSABILITA'

Tutti i nostri prodotti sono testati al 100%. Nel caso fossero riscontrati eventuali errori o difetti di fabbricazione, l'Acquirente deve inviare alla Venditrice una mail oppure un fax con foto e riferimenti contenuti nel pezzo. La Venditrice non risponde di manomissioni o errati utilizziapplicazioni dei prodotti forniti. Sarà pertanto compito dell'Acquirente accertare le cause del reclamo, prima di ritornare alla Venditrice gli articoli ritenuti difettosi. In caso di riconoscimento di difetti, la Venditrice sostituirà in porto franco la merce contestata. Qualunque pacco contenente merce difettosa, spedito in porto assegnato, sarà respinto. I resi di merce da parte dei committenti dovranno sempre comunque essere autorizzati per iscritto dalla nostra sede. I resi preventivamente autorizzati devono giungere alla fornitrice franco magazzino di Invorio. L'accredito per le merci rese sarà stilato ad avvenuta presa in carico del nostro magazzino e controllo. Danni ai prodotti e agli imballi saranno defalcati dall'accredito.

### PAGAMENTI

I pagamenti dovranno essere effettuati presso la nostra sede con la scadenza fissata in fattura o nella conferma d'ordine. Trascorse le scadenze convenute, saranno conteggiati gli interessi di mora. Il ritardato pagamento autorizza la Venditrice a sospendere, senza alcun avviso, le forniture in corso. I materiali si intendono di nostra proprietà fino al completo pagamento.

### IMMAGINI

Le illustrazioni del catalogo sono una rappresentazione dell'articolo ma non costituiscono impegno di fedele esecuzione. L'azienda si riserva il diritto di effettuare modifiche sia tecniche che estetiche senza preavviso, come pure procedere all'eliminazione di singoli articoli o di serie complete.

### CONDIZIONI GENERALI

I termini di consegna indicati sulle conferme d'ordine sono da ritenersi approssimativi e non impegnativi. Qualsiasi condizione di vendita, garanzia, dichiarazione è da ritenersi impegnativa solo se sottoscritta dall'azienda.

### COMPETENZA

Per ogni eventuale contestazione è esclusivamente competente il Foro giudiziario di Novara.

### IMPORTO MINIMO ORDINI

A causa della notevole incidenza dei costi amministrativi, non potranno essere presi in considerazione ordini di importo inferiore a € 100. Per ordini da € 100 a € 150 può venire richiesto un contributo spese forfettario di € 15 per ogni spedizione. Le presenti condizioni generali si intendono totalmente accettate dall'Acquirente dal momento di conferimento dell'ordine.

## General sale conditions

### RISKS AND FREIGHTS

Goods always travel at Consignee’s own risk, even if with carriage paid. Margaroli is not reliable for any damage during shipments in any case, but they have to be, by written, contested to the Carrier by established terms. Goods usually are entrusted to buyer’s selected forwarder. Without an expressed and unequivocal disposition on this matter, the Seller will remit goods to considered eligible Customers’ freighters, out of any chargeable responsibility.

### RETURNS

Returned goods will be rejected on arrival, unless previously “RAR” form is filled in by customer and authorized by Margaroli.

### PRICES

Our Price lists quotations are subjected to variation and are binding only upon Margaroli’ s confirmation.

### SHIPMENTS

Shipments are meant Ex-factory, except where differently agreed. Goods always travel at Consignee's own risk even if with carriage paid. Margaroli is not liable for lacks or damages after factory leaving.

### DELIVERY TERMS

Delivery given terms are expectations of readiness, but give no right to Customer to cancel order or claim for any kind of reimbursements for delays due to force majeure or production unexpected problems.

### PACKING

Packing provided by Seller is the most suitable considered one and it has not to be returned. Standard packaging material is generally included in our prices. Where a special packaging should be needed, it will be separately agreed and invoiced.

### COMPLAINTS / RESPONSIBILITY

All our products are tested 100%. Where eventual errors or manufacture defects should be spotted, Buyer must send to the Seller a written faxed or e-mailed communication, completed with pictures and all item references. The Seller will not respond in case of bad use/apply or tampering of the products. Buyer has the due to audit claim causes by final user, before returning defect item to Margaroli. In case defects will be verified as producer’s responsibility, Margaroli will substitute the item Free port. Every defected item sent at Margaroli cost, will be rejected. All returns will peremptorily have to be authorized from Margaroli in writing. All allowed returns have to arrive at Seller factory in Invorio free of charge. They will be taken into charge of our quality department who will verify Buyer’s right to substitution or credit. Eventual damages to products and packaging observed at the storehouse arrive, will be deducted from the credit, or invoiced.

### PAYMENT CONDITIONS

Payments have to reach Margaroli’s account at the fixed expiring date indicated in invoice or order confirmation. Due time expired, legal interests will be calculated. A late payment gives to the Seller the right to suspend, without any announcement, the orders in progress. Goods are meant Margaroli’s own till their full settlement.

### IMAGES

Catalogue images just portray items, but are not binding of an authentic execution. Producer has right to make both technic or aesthetic modifications without any announcement, and eliminate singular or full lines of products.

### GENERAL CONDITIONS

Delivery terms in order confirmations are approximated, not peremptory. Every sale condition, warranty or declaration, has to be considered valid and binding only if expressly undersigned from Margaroli.

### LEGAL COMPETENCE

All disputes shall be treated to competence of Courts of Novara.

### MINMAL ORDER AMOUNT

Due to considerable administrative costs incidence, purchase orders less than € 100 of amount won’t be processed. For orders between 100 € and 150 € a flat € 15,00 extra rate could be required for any shipment. All above general conditions will be meant as accepted from the Buyer at order placing.

## Общие условия продажи

### РИСКИ ПРИ ТРАНСПОРТИРОВКЕ

Покупатель всегда отвечает за возможные риски при транспортировке товара, даже в случае доставки груза в место, указанное Покупателем. Продавец не несет ответственности за повреждение груза во время транспортировки. Претензии направляются перевозчику в письменной форме на согласованных условиях. Груз передается перевозчику, выбранному клиентом. В случае отсутствия четких указаний, товар передается перевозчику, выбранному Продавцом, который снимает с себя какую-либо ответственность.

### ВОЗВРАТ

Не принимается возврат товара, предварительно не согласованный с Продавцом посредством заполнения формы “RAR”.

### ЦЕНЫ

Цены в нашем прайс-листе могут быть изменены и не являются обязательными без подтверждения с нашей стороны.

### ПОСТАВКА

Цены указаны на условиях «франко-склад», если не оговорено иное. Покупатель всегда отвечает за возможные риски при транспортировке товара, даже при условии доставки груза в место, указанное Покупателем. Мы снимаем с себя любую ответственность в случае повреждения и утери груза.

### УСЛОВИЯ ПОСТАВКИ

Условия поставки являются ориентировочными и не дает покупателю право отменить заказ или требовать возмещения убытков любого рода в результате задержек, вызванных производственными проблемами или форс-мажорными обстоятельствами.

### УПАКОВКА

Упаковка продукции, производимой Продавцом, считается наиболее подходящей и не подлежит обязательному возврату. Упаковка, как правило, включена в стоимость изделия. Дополнительно оплачивается специальная упаковка.

### ПРЕТЕНЗИИ/ОТВЕТСТВЕННОСТЬ

Вся наша продукция проходит 100% тестирование. В случае выявления производственных дефектов, Покупатель должен направить Продавцу соответствующие фотографии и информацию, идентифицирующую изделие, по электронной почте или факсу. Продавец не несет ответственности за повреждение или неправильное использование поставляемой продукции. Соответственно, задачей Покупателя является выявить возможную причину до возврата Продавцу поврежденного изделия. В случае подтверждения наличия дефекта, Продавец произведет замену данного изделия в указанном месте. Любая посылка, содержащая поврежденное изделие и доставленная на наш завод, не будет принята. Возврат товаров клиентом должен быть всегда согласован в письменной форме со стороны нашей компании. Авторизированный возврат товара должен быть произведен на условиях «франко-склад» в Инвории. Стоимость возврата будет подтверждена после принятия его на складе и прохождения проверки. Повреждение целостности изделия и упаковки будут учтены при расчете стоимости возврата.

### ОПЛАТА

Оплата должна быть произведена на счет нашего центрального офиса в течение срока, указанного в счет-фактуре или подтверждении заказа. При несоблюдении установленных сроков исполнения платежа начисляется пеня. Несвоевременная оплата дает право Продавцу приостановить текущие поставки без какого-либо предупреждения. Продукция является собственностью нашей компании до полного исполнения Покупателем своих обязанностей.

### ИЗОБРАЖЕНИЯ

Изображения в каталоге дают представление о выпускаемом изделии, однако могут отличаться от его фактического исполнения. Компания оставляет за собо право вносить как технические, так и эстетические изменения без предупреждения, а также прекращать производство отдельных изделий или целых коллекций.

### ОБЩИЕ УСЛОВИЯ

Условия поставки, указанные в подтверждении заказа, являются ориентировочными. Любые условия, гарантии и заявления считаются обязательными к исполнению, если они подписаны уполномоченными лицами компании.

### РАЗРЕШЕНИЕ СПОРОВ

Все возможные споры будут разрешаться исключительно в отделении Суда г. Новара.

### МИНИМАЛЬНЫЙ РАЗМЕР ЗАКАЗА

Учитывая существенные административные затраты, не принимаются заказы на сумму менее 100 евро. В отношении заказов на сумму от 100 до 150 евро может быть запрошена единовременная оплата каждой поставки в размере 15 евро в качестве покрытия расходов.

Настоящие общие условия полностью принимаются Покупателем с момента размещения заказа.



Margaroli si riserva il diritto di apportare modifiche ai prodotti illustrati in questo catalogo, in qualunque momento senza l'obbligo di preavviso.

Le finiture riprodotte in questo catalogo sono indicative per le inevitabili differenze dovute alla riproduzione tipografica.

Margaroli reserves the right to make modifications to the products shown in this catalogue at any time without prior notice.

The finishings shown in this catalogue are approximate, as a printed reproduction causes inevitable colour differences.

OFFSET092023

Art Direction/Graphic Design  
**UPSTUDIO**

Images 3D  
**IMERGO**

Prepress  
**MIC STUDIO**

Print  
**GRUPPO LEARDINI**



**MARGAROLI srl**

**Sede legale e stabilimento:** Via per Arona, 29 - 28024 Gozzano (NO) Italy  
**Uffici e stabilimento:** Via Barro 64/66 (Zona Ind.) - 28045 Inverio (NO) Italy  
Tel. +39 0322.254110 r.a. - Fax +39 0322.254101  
[www.margaroli.com](http://www.margaroli.com) - [info@margaroli.com](mailto:info@margaroli.com)



**MARGAROLI srl**

**Sede legale e stabilimento:** Via per Arona, 29 - 28024 Gozzano (NO) Italy  
**Uffici e stabilimento:** Via Barro 64/66 (Zona Ind.) - 28045 Inverio (NO) Italy  
Tel. +39 0322.254110 r.a. - Fax +39 0322.254101  
[www.margaroli.com](http://www.margaroli.com) - [info@margaroli.com](mailto:info@margaroli.com)